

**ERSATZTEILKATALOG**  
**CATALOGUE**  
**OF SPARE PARTS**



**Warmwasserkessel**  
**Hot-water boiler**

**VERNER**  
**V210**



**EN ISO 9001: 2008**



# ERSATZTEILKATALOG

v

Warmwasserkessel

# VERNER

# V 210



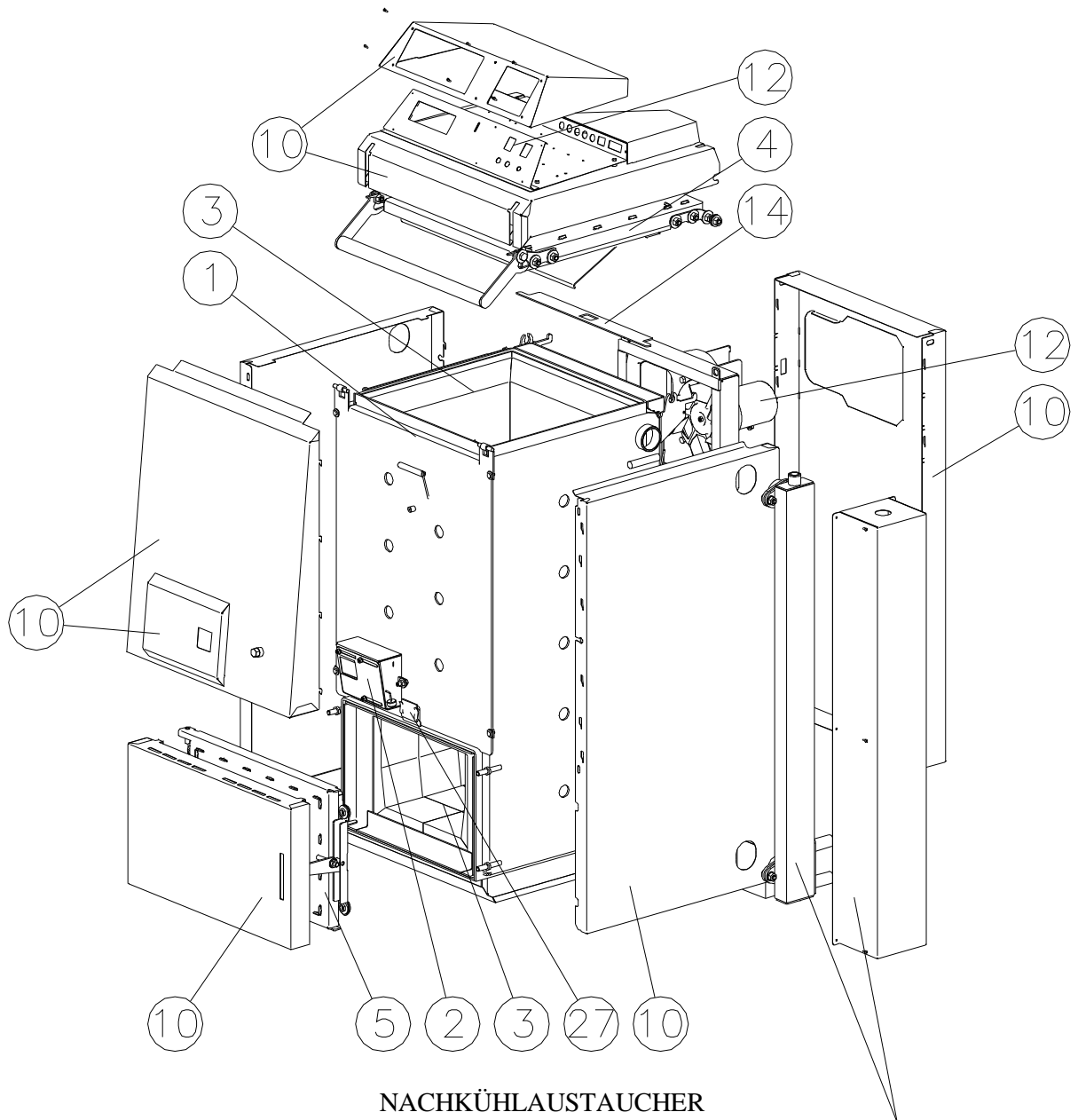
EN ISO 9001: 2008



# GRUPPENLISTE

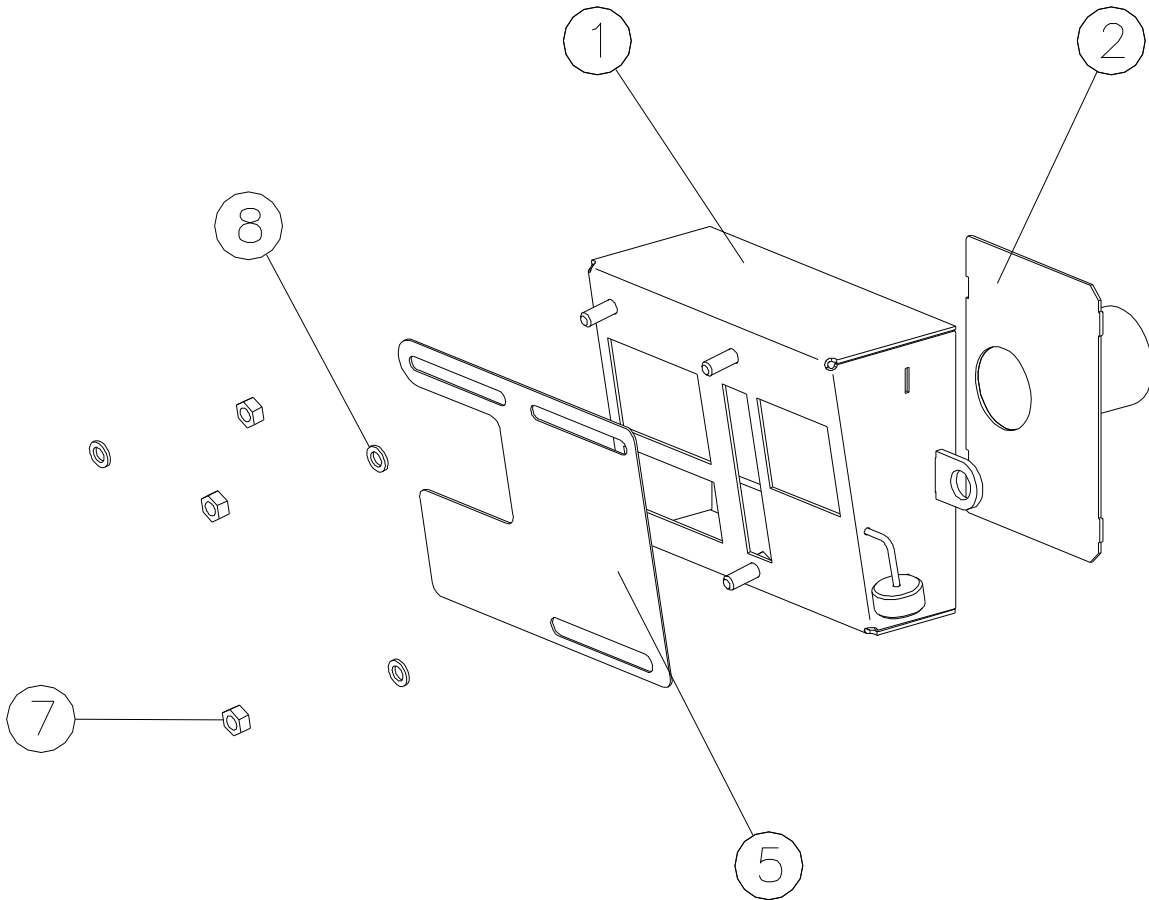
<b>NAME ZEICHNUNG-Nr</b>	<b>BESTELLNUMMER</b>
KESSEL KOMPLETT	b029.22031 02922031
LUFTREGULIERUNG	b027.35934 02735934
VERBRENNUNGSRAUM	b029.22054 02922054
OBERE TÜR	b029.36353 02936353
UNTERE TÜR	b027.21935 02721935
VERSCHALEN	b029.22107 02922107
ELEKTROINSTALLATION	b027.10877 02710877
NACHKÜHLAUSTAUSCHER	b027.21981 02721981
ZUBEHÖR	

# KESSEL V210 KOMPLETT



Nr.	Name	Bestellnummer	ČSN, Bezeichnung, Typ	St.
		Zeichnung – Nr.		
1	KESSELKÖRPER	<b>b029.22032</b> 02922032	GRUPPE SCHWEIßTEIL	1
2	LUFTREGULIERUNG	<b>b027.36318</b> 02736318	GRUPPE	1
3	VERBRENNUNGSRAUM	<b>b029.22054</b> 02922054	GRUPPE	1
4	OBERE TÜR	<b>b029.36353</b> 02936353	GRUPPE	1
5	UNTERE TÜR	<b>b027.21935</b> 02721935	GRUPPE	1
10	KESSELVERSCHALEN	<b>b029.22107</b> 02922107	GRUPPE	1
12	ELEKTROINSTALLATION	<b>b027.10877</b> 02710877	GRUPPE	1
14	AUSTAUSCHERLEISTE	<b>b027.83969</b> 02783969		1
26	GLAS 3-40x50	<b>m30.0457</b>		1

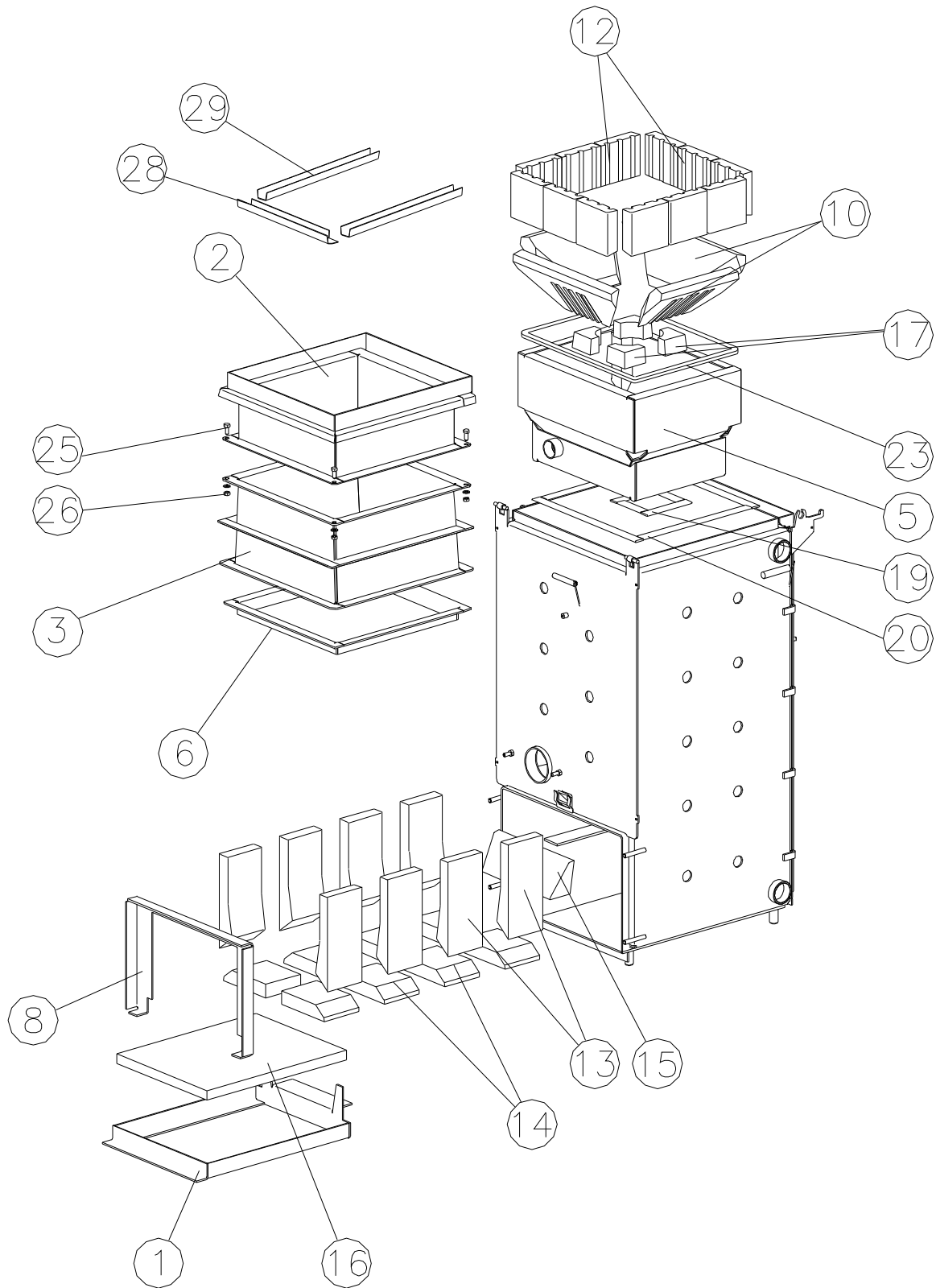
# LUFTREGULIERUNG





Nr.	Name	Bestellnummer	ČSN, Bezeichnung, Typ	St.
		Zeichnung – Nr.		
1	SCHACHTEL LUFTREGULIERUNG	<b>b027.35935</b> 02735935	GRUPPE SCHWEIßTEIL	1
2	STUTZEN	<b>b027.84555</b> 02784555	GRUPPE SCHWEIßTEIL	1
5	BLENDE	<b>b027.83785</b> 02783785		1
7	MUTTER M 6 SELBSTSICHERNDE	<b>m18.0821</b>		3
8	FLACHE UNTERLAGE 6.4	<b>m30.0045</b>		3

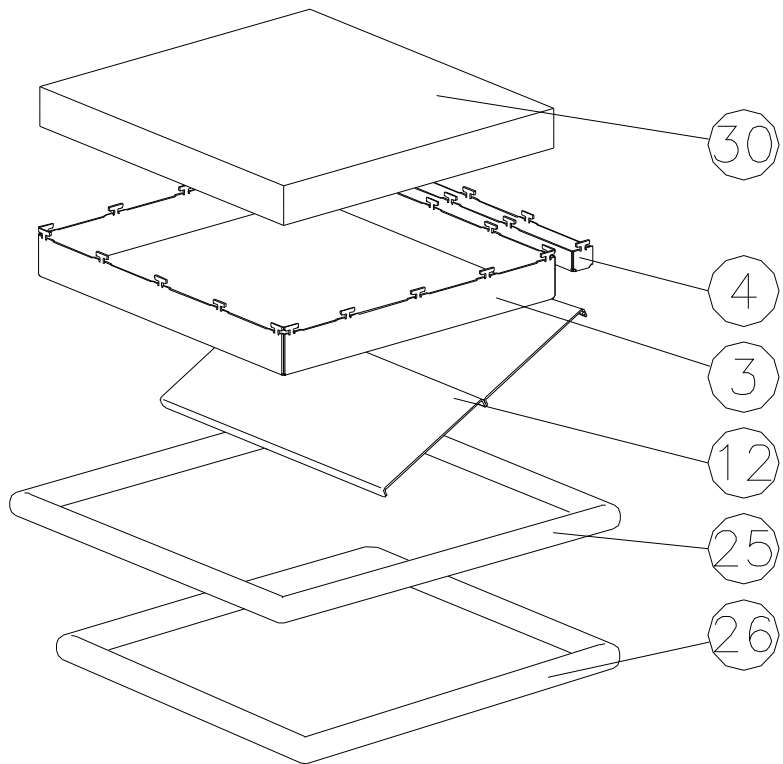
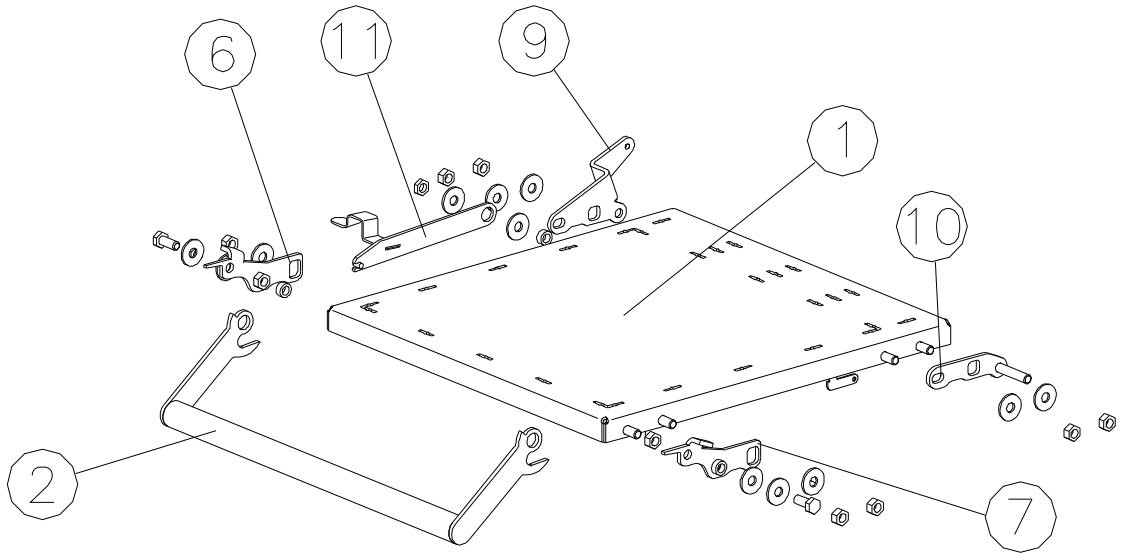
# VERBRENNUNGSRaum



Nr.	Name	Bestellnummer	ČSN, Bezeichnung, Typ	St.
		Zeichnung – Nr.		
1	BODENRAHMEN	<b>b029.36224</b> 02936224	GRUPPE SCHWEIßTEIL	1
2	OBERRAHMEN	<b>b029.36225</b> 02936225	GRUPPE SCHWEIßTEIL	1
3	OBERRAHMEN 2	<b>b029.36226</b> 02936226	GRUPPE SCHWEIßTEIL	1
5	GRUNDGESTELL DER LADEKAMMER	<b>b029.22055</b> 02922055	GRUPPE SCHWEIßTEIL	1
6	BRANDRAHMEN	<b>b027.36364</b> 02736364	GRUPPE SCHWEIßTEIL	1
8	UNTERRAHMEN	<b>b027.35874</b> 02735874		1
10	BODENFORMSTÜCK LANG	<b>m30.0910</b> 02936370	novobet 1450 RA-FS2	4
12	SEITENFORMSTÜCK	<b>m30.0911</b> 02784532	Novobet 1450 RA-FS2	12
13	SEITENFORMSTÜCK	<b>m30.0867</b> 02783717	Novobet 1350 1,7 FS2	8
14	BODENFORMSTÜCK	<b>m30.0868</b> 02783718	Novobet 1350 1,7 FS2	8
15	SPERRFORMSTÜCK	<b>m30.0888</b> 02736009	Novobet 1350 1,7 FS2	1
16	BODENISOLATION 25-340X430	<b>b029.67849</b> 02967849	SIBREX	1
17	DÜSEFORMSTÜCK	<b>m30.0873</b> 02783764	Novobet 1450 RA-FS2	4
19	SCHNUR 1 pr.10-560	<b>b027.67458</b> 02767458		1
20	SCHNUR 2 pr.10-1560	<b>b029.67850</b> 02967850		1
23	SCHNUR 3 pr.10-1800	<b>b029.67851</b> 02967851		2
25	SCHRAUBE M 8x20	<b>m18.0640</b>	ČSN 021103.25 DIN933	8
26	MUTTER M 8	<b>m18.0018</b>	ČSN 021401.20 DIN934	8
28	FRONTDECKLEISTE	<b>b027.84961</b> 02784961		1

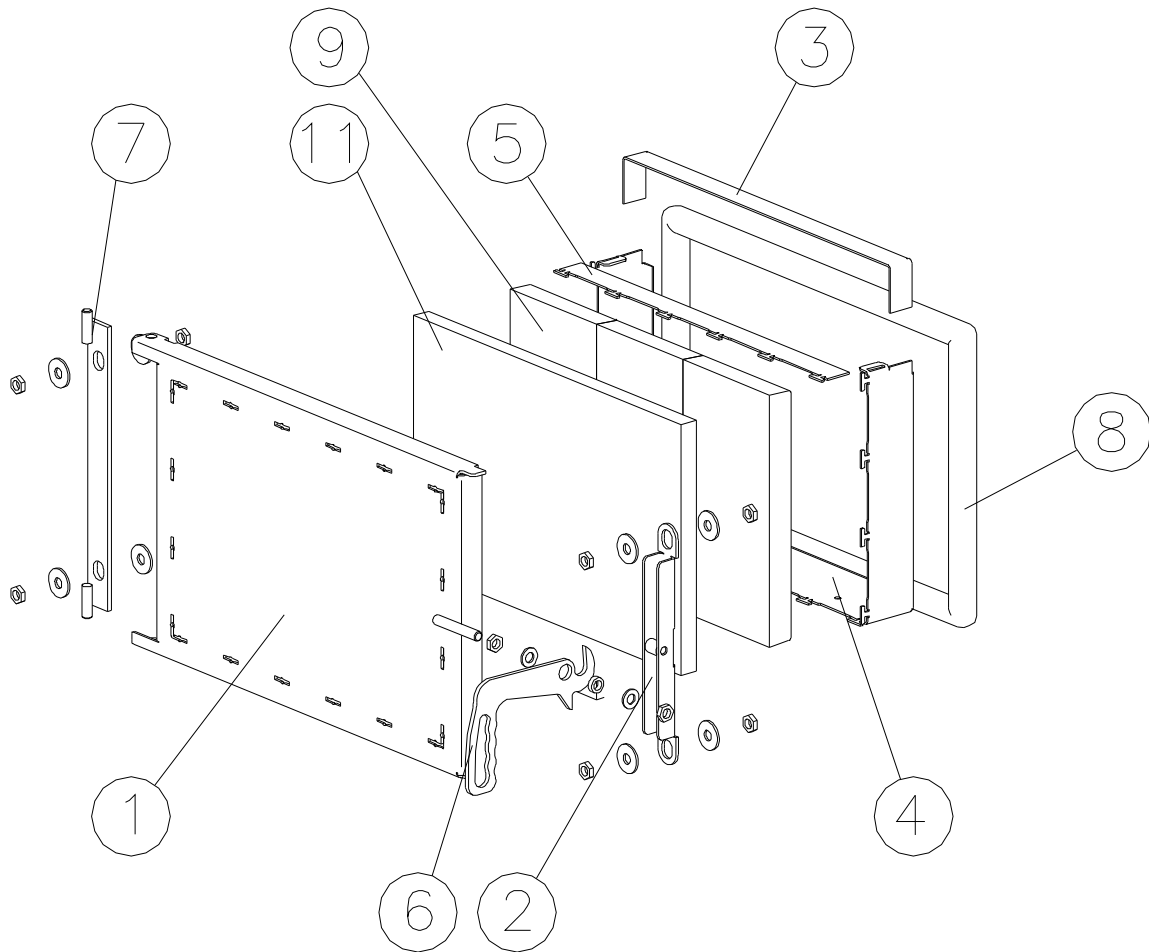
<b>29</b>	SEITENDECKLLEISTE	<b>b027.84962</b> 02784962		<b>2</b>
-----------	-------------------	-------------------------------	--	----------

# OBERE TÜR



Nr.	Name	Bestellnummer	ČSN, Bezeichnung, Typ	St.
		Zeichnung – Nr.		
1	OBERE TÜR	<b>b029.84645</b> 02984645	GRUPPE SCHWEIßTEIL	1
2	PAUSCHE OBERER TÜR	<b>b027.36363h9005</b> 02736363	GRUPPE SCHWEIßTEIL	1
3	SCHWEIßTEIL - DECKUNG	<b>b029.84646</b> 02984646	GRUPPE SCHWEIßTEIL	1
4	KLEINE DECKUNG	<b>b027.36286</b> 02736286		1
6	SPERRUNGSHALTER LINKS	<b>b027.83630</b> 02783630		1
7	SPERRUNGSHALTER RECHTS	<b>b027.83631</b> 02783631		1
9	TÜRBAND LINKS	<b>b027.83639</b> 02783639	GRUPPE SCHWEIßTEIL	1
10	TÜRBAND RECHTS	<b>b027.83640</b> 02783640	GRUPPE SCHWEIßTEIL	1
11	STREBE	<b>b027.83642</b> 02783642	GRUPPE SCHWEIßTEIL	1
12	KLAPPE	<b>b029.36354</b> 02936354	GRUPPE SCHWEIßTEIL	1
47				
25	TÜRSCHNUR pr.28-1980	<b>b029.68012</b> 02968012		1
26	SCHNUR 2 pr.28-1720	<b>b029.68013</b> 02968013		1
49				
30	ISOLATION 2 40-365x395	<b>b029.68014</b> 02968014	ORSIL	1
NR. 2 – PAUSCHE OBERER TÜR NR.11- STREBE - IST NICHT DEM TEIL OBERER TÜR , BESTELLNUMMER b027.35842				

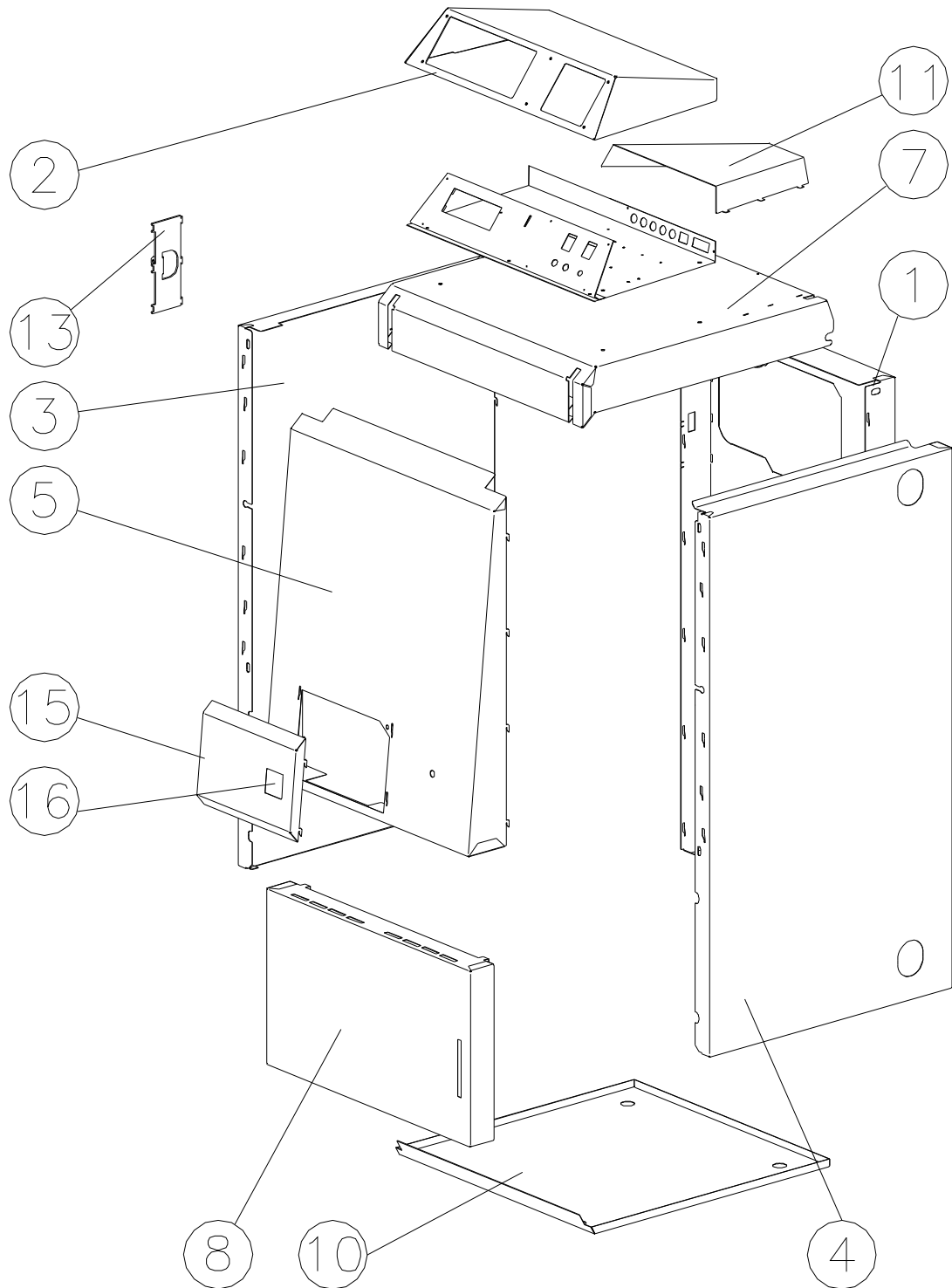
# UNTERE TÜR



Nr.	Name	Bestellnummer	ČSN, Bezeichnung, Typ	St.
		Zeichnung – Nr.		
1	UNTERE TÜR	<b>b027.21936</b> 02721936	GRUPPE SCHWEIßTEIL	1
2	HALTER DER HALTEKLINKE	<b>b027.83698</b> 02783698	GRUPPE SCHWEIßTEIL	1
3	HALTER DER FORMSTÜCKE	<b>b027.35857</b> 02735857		1
4	RAHMEN	<b>b027.35860</b> 02735860		1
5	RAHMENLEISTE	<b>b027.83664</b> 02783664		1
6	KLINKE	<b>b027.83708h9005</b> 02783708		1
7	TÜR BANDHALTER	<b>b027.83709</b> 02783709	GRUPPE SCHWEIßTEIL	1
8	SCHNUR pr.28-1540	<b>b027.67320</b> 02767320		1
9	TÜRFORMSTÜCK	<b>m30.0841</b> bv15.0101	novobet 1350 1,7 FS2	3
11	ISOLATION 25-265x415	<b>b027.68176</b> 02768176	SIBREX	1
NR. 2, 6, 7 IST NICHT DEM TEIL OUNTERER TÜR , BESTELLNUMMER b027.21935				



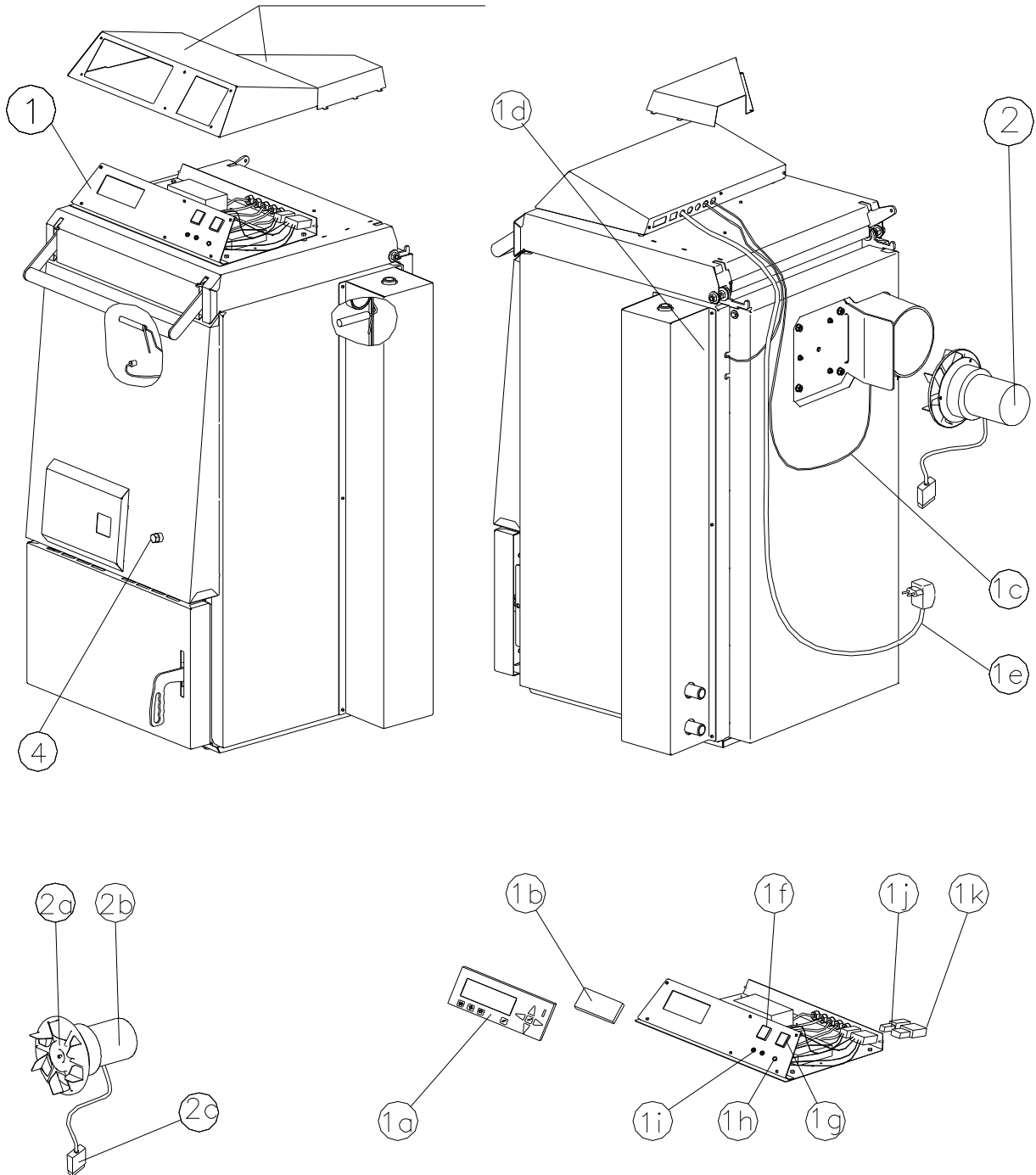
# VERSCHALEN



Nr.	Name	Bestellnummer	ČSN, Bezeichnung, Typ	St.
		Zeichnung – Nr.		
1	HINTERER DECKEL	<b>b027.84092</b> 02784092		1
2	REGLUNGSSCHACHTEL	<b>b027.35970h3020</b> 02735970		1
3	LINKSDECKUNG KOMPLETT	<b>b029.84671</b> 02984671		1
4	RECHTSDECKUNG KOMPLETT	<b>b029.84672</b> 02984672		1
5	STIRNDECKUNG	<b>b027.21965h3020</b> 02721965		1
7	DECKUNG OBERER TÜR KOMPLETT	<b>b029.84673</b> 02984673		1
8	DECKUNG UNTERER TÜR KOMPLETT	<b>b027.84096</b> 02784096		1
10	UNTERDECKUNG KOMPLETT	<b>b029.84674</b> 02984674		1
11	DECKUNG DER KABEL	<b>b029.36366h3020</b> 02936366		1
13	FEDERHALTER	<b>b027.83769h3020</b> 02783769		1
15	STIRNABDECKUNG	<b>b027.83775h3020</b> 02783775		1
16	GLAS	<b>m30.0898</b>		1

# ELEKTROINSTALLATION V210

## GRUPPE VERSCHALEN

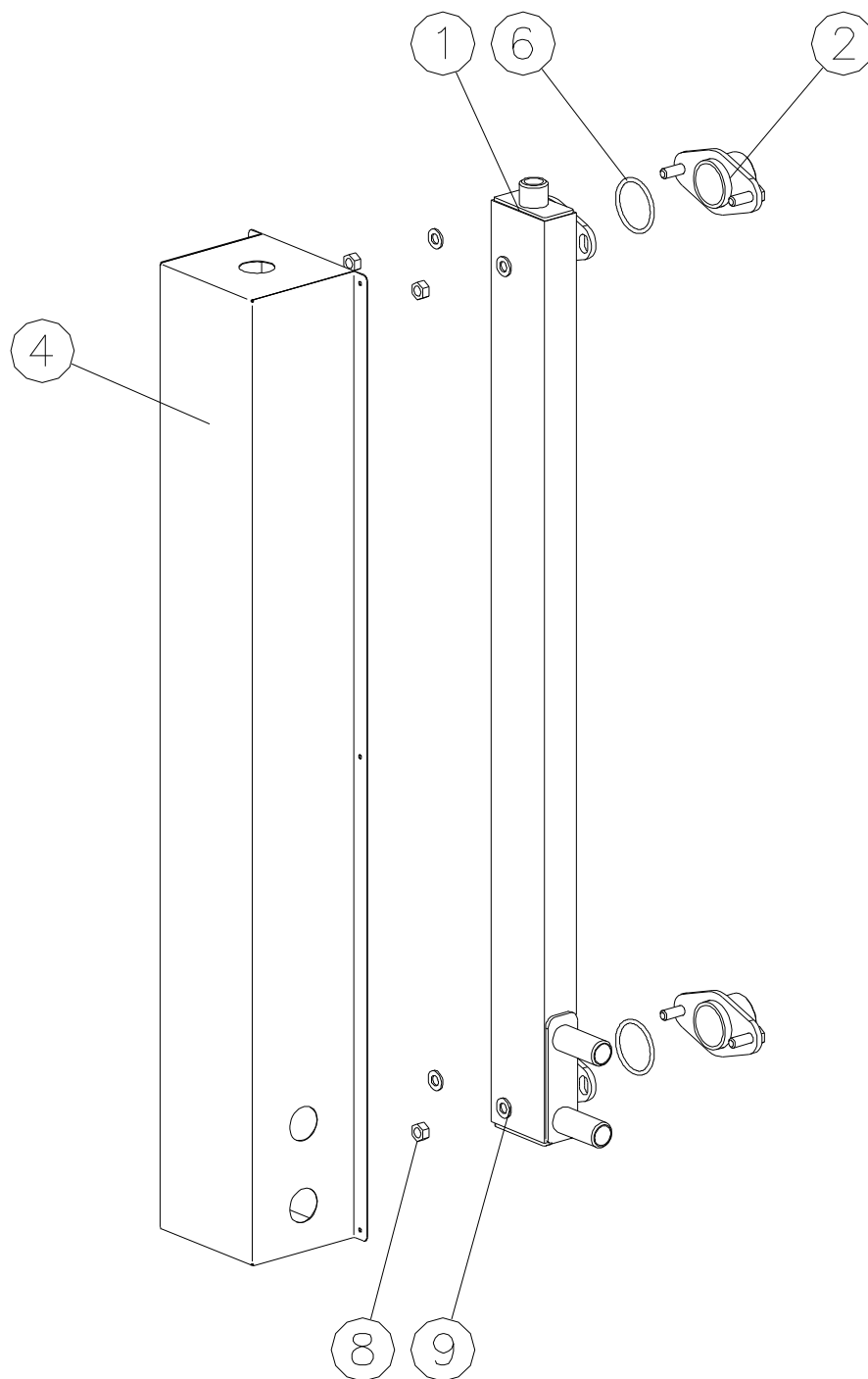


Nr.	Name	Bestellnummer	ČSN, Bezeichnung, Typ	St.
		Zeichnung – Nr.		
1	REGLUNG V140	<b>b027.10878</b> 02710878		1
2	GEBLÄSE	<b>b027.35929</b> 02735929		1
4	THERMOSTAT	<b>m22.0125</b>		1

Nr.	Name	Bestellnummer Zeichnung – Nr.	ČSN, Bezeichnung, Typ	St.	
1	REGLUNG V140	<b>b027.10878</b>		1	
1a	TASTATUR	<b>m22.1221</b>	DER RAUCHGASE, Typ K	1	
1b	DISPLAY	<b>m22.1220</b>		1	
1c	ABTASTER	<b>m22.0715</b>		1	
1d	ABTASTER DER TEMPERATUR DS	<b>b022.48199</b>		1	
1e	FLEXOKABEL	<b>m20.0058</b>		1	
1f	SCHALTER	<b>m22.1467</b>		rot	1
1g	HAUPABTASTER	<b>m22.0096</b>		grün	1
1h	KONTROLLEUCHTE	<b>m22.0303</b>		rot	1
1i	SICHERUNGSHALTER	<b>m22.0038</b>			1
1j	STECKER	<b>m22.1203</b>		Raumthermostat	1
1k	STECKER	<b>m22.1205</b>		der Pumpen	1

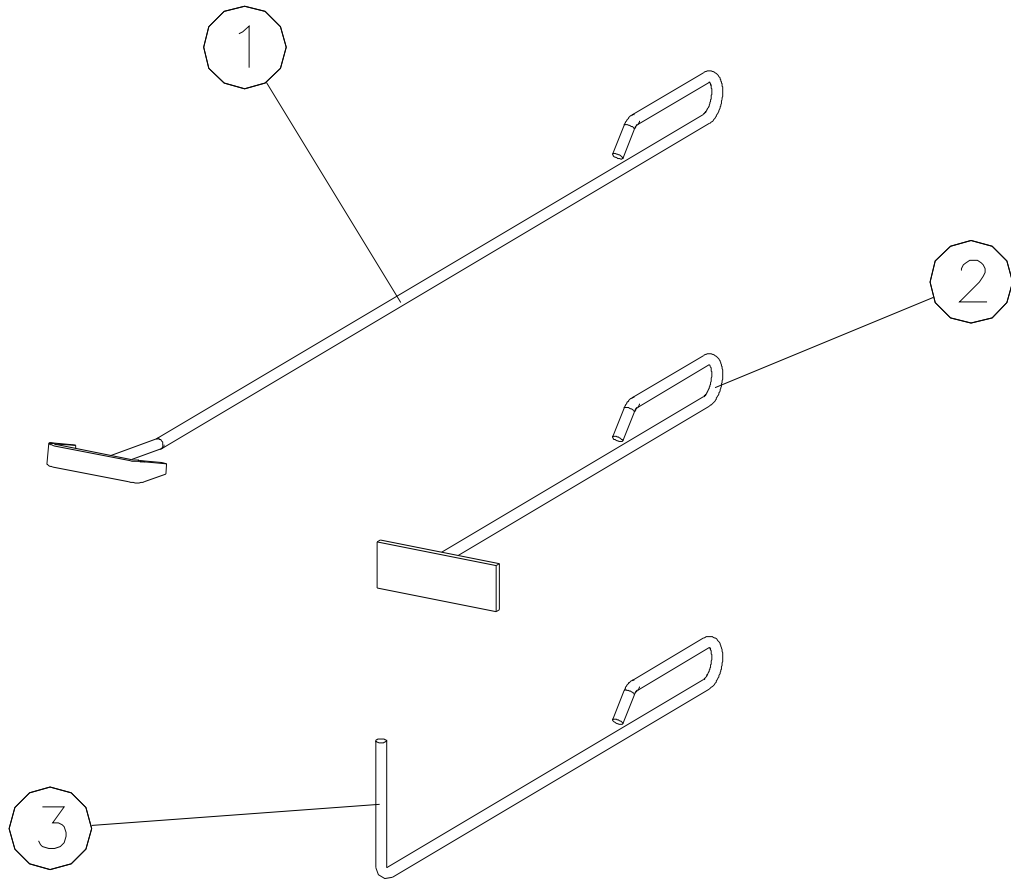
Nr.	Name	Bestellnummer Zeichnung – Nr.	ČSN, Bezeichnung, Typ	St.
2	GEBLÄSE	<b>b027.35929</b>		1
2a	KREISELRAD	<b>m22.1164</b>	Gabel	1
2b	GEBLÄSE	<b>m22.1458</b>		1
2c	STECKER	<b>m22.0555</b>		1

# NACHKÜHLAUSTAUSCHER



Nr.	Name	Bestellnummer	ČSN, Bezeichnung, Typ	St.
		Zeichnung – Nr.		
1	AUSTAUSCHER - SCHWEIßTEIL	<b>b027.36015</b> 02736015	GRUPPE SCHWEIßTEIL	1
2	STUTZEN	<b>b027.84039</b> 02784039	GRUPPE SCHWEIßTEIL	2
4	AUSTAUSCHER - DECKUNG	<b>b027.35965h3020</b> 02735965		1
6	RING	<b>m50.0914</b>		2
8	MUTTER M 10	<b>m18.0338</b>		4
9	FLACHE UNTERLAGE 6.6	<b>m18.0042</b>		4

# ZUBEHÖR



Nr.	Name	Bestellnummer	ČSN, Bezeichnung, Typ	St.
		Zeichnung – Nr.		
1	KRATZER	<b>b027.84166</b> 02784166	GRUPPE SCHWEIßTEIL	1
2	RÜHRARM	<b>b015.32085</b> 01532085	GRUPPE SCHWEIßTEIL	1
3	HAKEN	<b>b015.45114</b> 01545114		1





VERNER a.s.  
Sokolská 321  
549 41 Červený Kostelec

Tel.: 491 465 024  
Fax.: 491 465 027  
<http://www.verner.cz>  
[E-mail:verner@verner.cz](mailto:verner@verner.cz)

Produktnummer: b029.68297.150910

Ausgefolgt am 15.09.2010



# CATALOGUE

## OF SPARE PARTS

v

**Hot-water boiler**

# VERNER

## V210



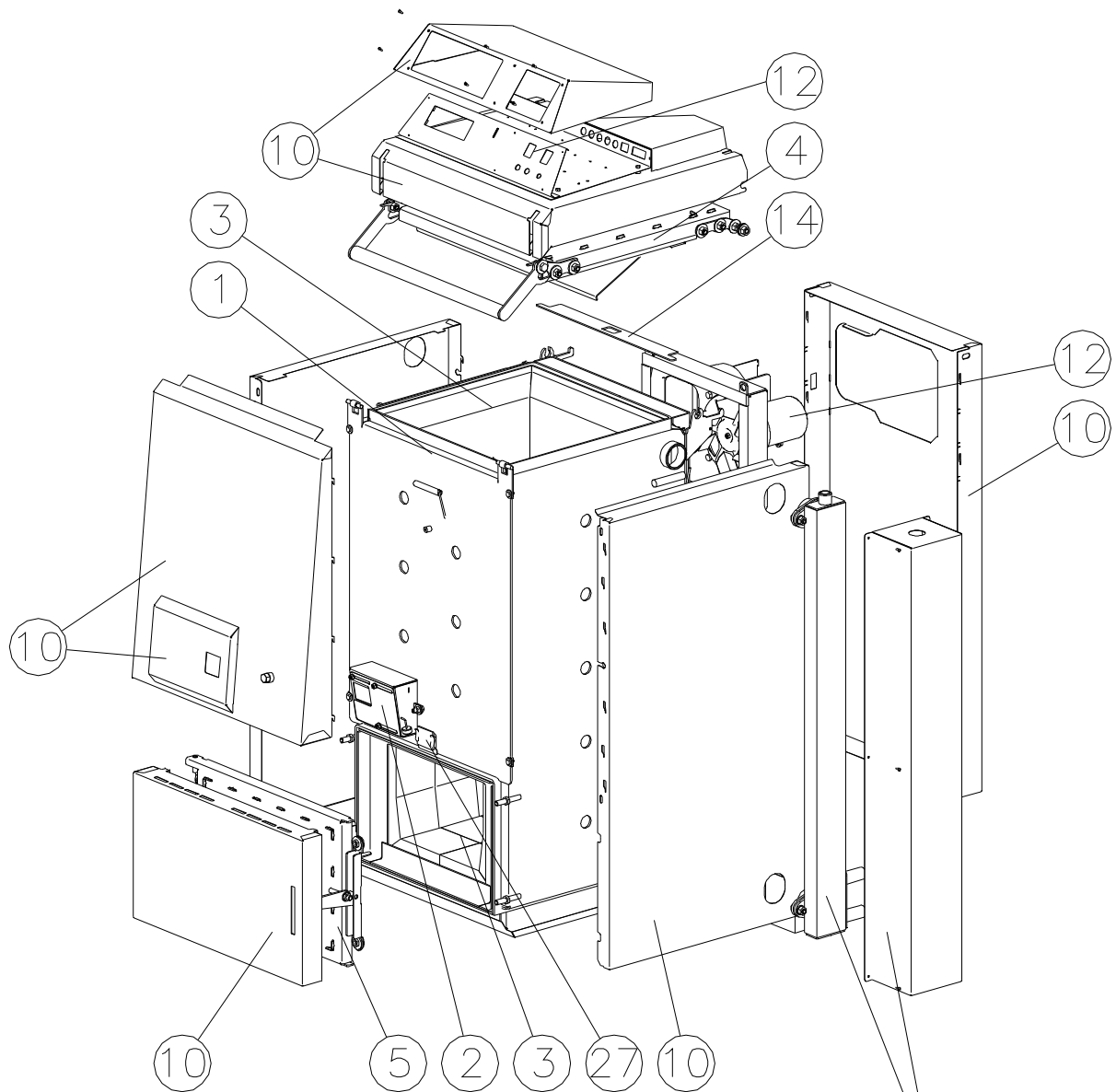


# LIST OF GROUPS

<b>DESCRIPTION</b>	<b>ORDER NUMBER DRAWING NUMBER</b>
BOILER COMPLETE	b029.22031 02922031
AIR REGULATION	b027.36318 02736318
COMBUSTION AREA	b029.22054 02922054
UPPER DOOR	b029.36353 02936353
BOTTOM DOOR	b027.21935 02721935
BOILER CASING	b029.22107 02922107
WIRING SYSTEM	b027.10877 02710877
AFTER-COOLING EXCHANGER	b027.21981 02721981
ACCESSORIES	

# BOILER COMPLETE

## V210

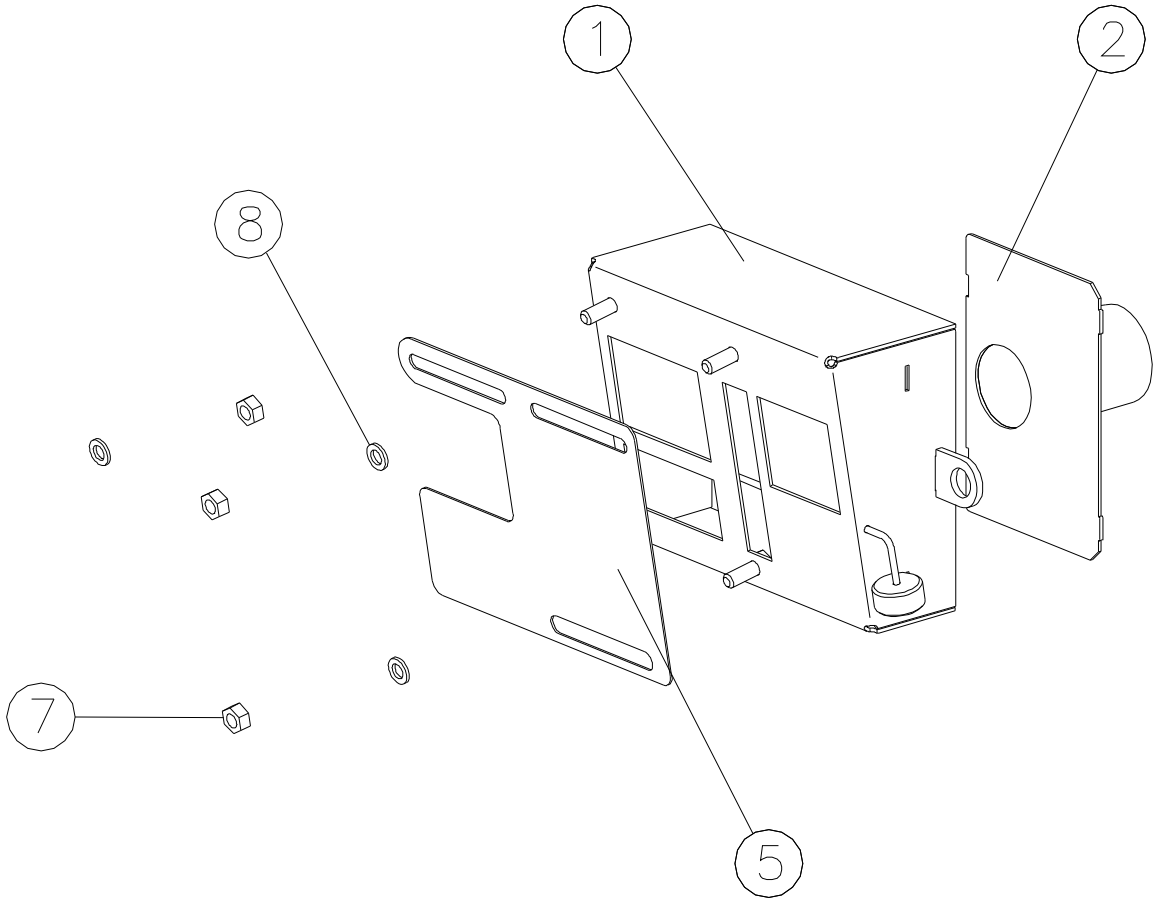


AFTER-COOLING EXCHANGER

**BOILER COMPLETE V210:**

<b>No.</b>	<b>Description</b>	<b>Order number</b>	<b>CSN, designation, type</b>	<b>Pcs</b>
		<b>Drawing number</b>		
<b>1</b>	BOILER BODY	<b>b029.22032</b> 02922032	GROUP WELDMENT	<b>1</b>
<b>2</b>	AIR SUPPLY	<b>b027.36318</b> 02736318	GROUP	<b>1</b>
<b>3</b>	COMBUSTION AREA	<b>b029.22054</b> 02922054	GROUP	<b>1</b>
<b>4</b>	UPPER DOOR	<b>b029.36353</b> 02936353	GROUP	<b>1</b>
<b>5</b>	BOTTOM DOOR	<b>b027.21935</b> 02721935	GROUP	<b>1</b>
<b>10</b>	BOILER CASING	<b>b029.22107</b> 02922107	GROUP	<b>1</b>
<b>12</b>	WIRING SYSTEM	<b>b027.10877</b> 02710877	GROUP	<b>1</b>
<b>14</b>	EXCHANGER LEDGE	<b>b027.83969</b> 02783969		<b>1</b>
<b>27</b>	GLASS 3-40x50	<b>m30.0457</b>		<b>1</b>

# AIR REGULATION

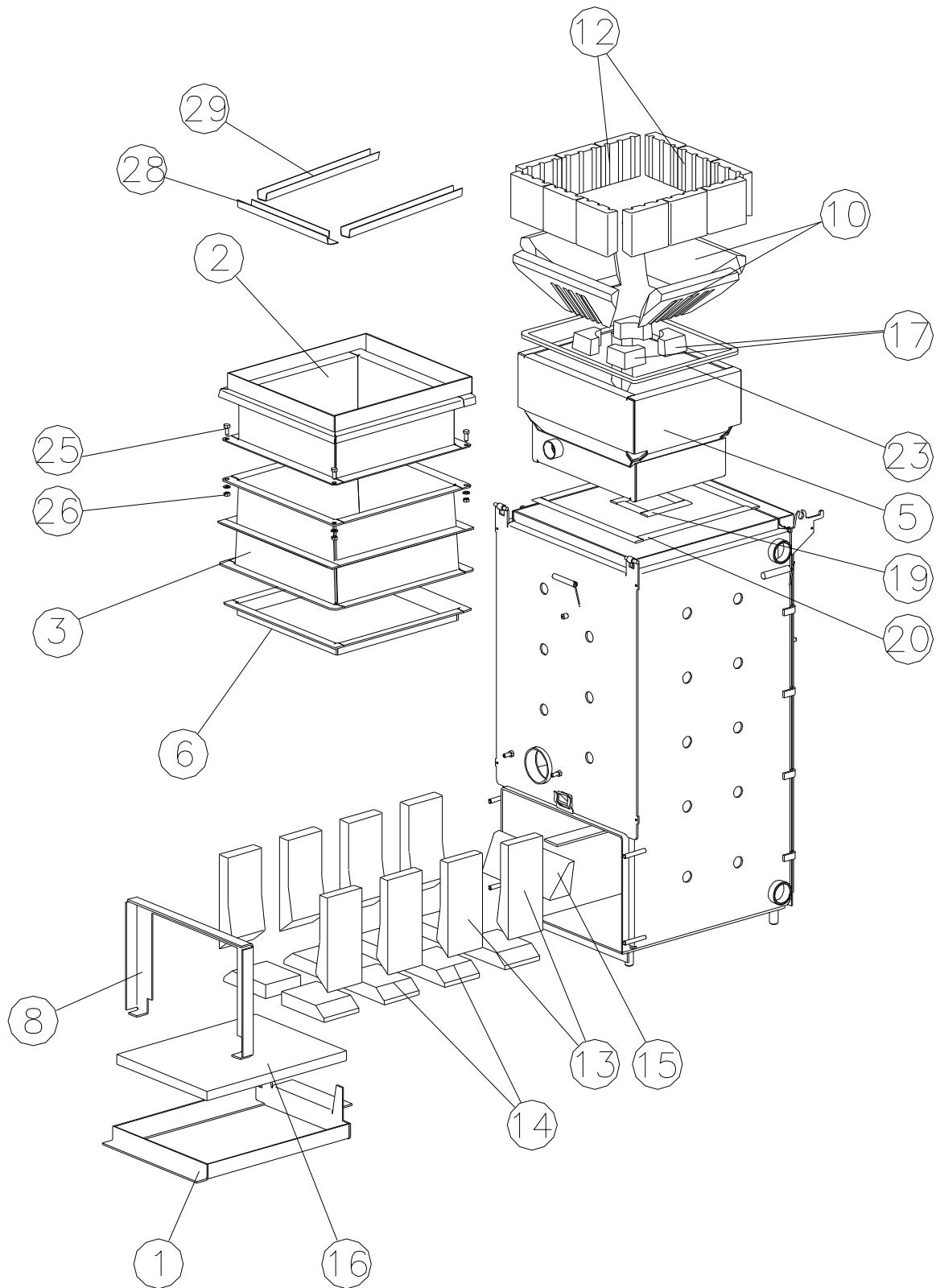




**AIR REGULATION:**

<b>No.</b>	<b>Description</b>	<b>Order number</b>	<b>CSN, designation, type</b>	<b>Pcs</b>
		<b>Drawing number</b>		
<b>1</b>	AIR SUPPLY BOX	<b>b027.35935</b> 02735935	GROUP WELDMENT	<b>1</b>
<b>2</b>	SLEEVE	<b>b027.84555</b> 02784555	GROUP WELDMENT	<b>1</b>
<b>5</b>	SHUTTER	<b>b027.83785</b> 02783785		<b>1</b>
<b>7</b>	NUT M 6 SELF-LOCKING	<b>m18.0821</b>		<b>3</b>
<b>8</b>	WASHER FLAT 6.4	<b>m30.0045</b>		<b>3</b>

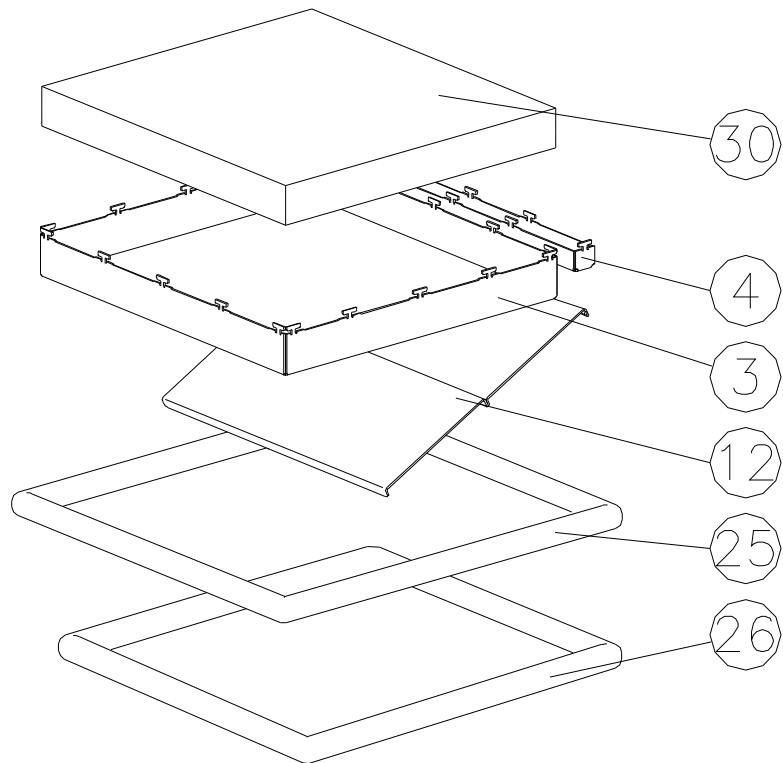
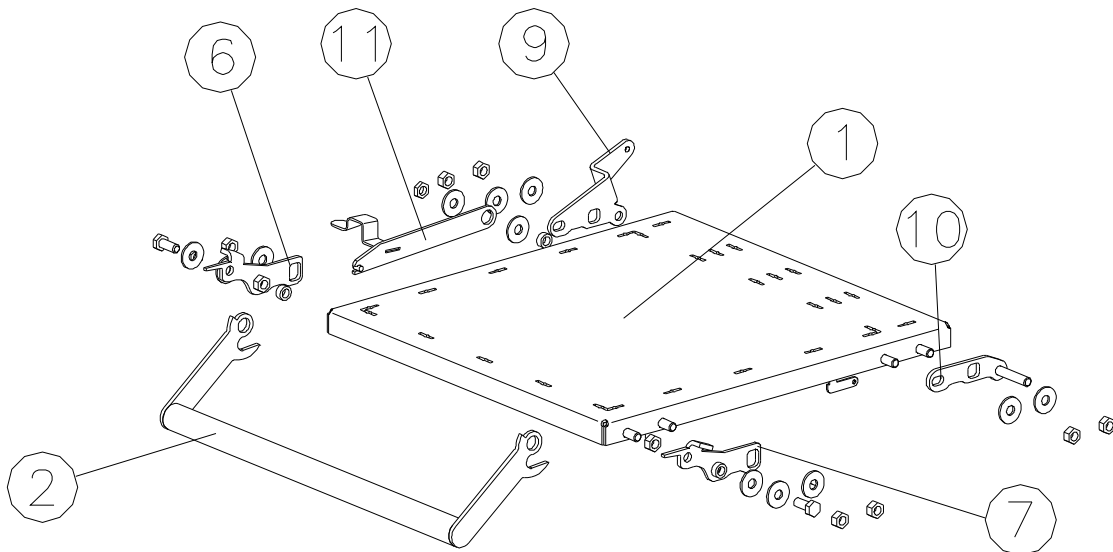
# COMBUSTION AREA



**COMBUSTION AREA:**

No.	Description	Order number	CSN, designation, type	Pcs
		Drawing number		
1	BOTTOM FRAME	<b>b029.36224</b> 02936224	GROUP Weldment	1
2	UPPER FRAME	<b>b029.36225</b> 02936225	GROUP Weldment	1
3	UPPER FRAME 2	<b>b029.36226</b> 02936226	GROUP Weldment	1
5	STOKING CHAMBER BASE	<b>b029.22055</b> 02922055	GROUP Weldment	1
6	HEAT FRAME	<b>b029.36226</b> 02936226	GROUP Weldment	1
8	BOTTOM FRAME	<b>b027.35874</b> 02735874		1
10	ADAPTING PIECE INCLINED	<b>m30.0910</b> 02936370	novobet 1450 RA-FS2	4
12	ADAPTING PIECE SIDE	<b>m30.0911</b> 02784532	novobet 1450 RA-FS2	12
13	ADAPTING PIECE SIDE	<b>m30.0867</b> 02783717	novobet 1350 1,7 FS2	8
14	ADAPTING PIECE BOTTOM	<b>m30.0868</b> 02783718	novobet 1350 1,7 FS2	8
15	ADAPTING PIECE CLOSING	<b>m30.0888</b> 02736009	novobet 1350 1,7 FS2	1
16	BOTTOM ISOLATION 25-340x430	<b>b029.67849</b> 02967849	SIBREX	1
17	ADAPTING PIECE NOZZLE	<b>m30.0873</b> 02783764	novobet 1450 RA-FS2	4
19	LINE 1 pr.10-560	<b>b027.67458</b> 02767458		1
20	LINE 2 pr.10-1560	<b>b029.67850</b> 02967850		1
23	LINE 3 pr.10-1800	<b>b029.67851</b> 02967851		2
25	BOLT M 8x20	<b>m18.0640</b>	ČSN 021103.25 DIN933	8
26	NUT M 8	<b>m18.0018</b>	ČSN 021401.20 DIN934	8
28	FRONT COVER LEDGE	<b>b027.84961</b> 02784961		1
29	SIDE COVER LEDGE	<b>b027.84962</b> 02784962		2

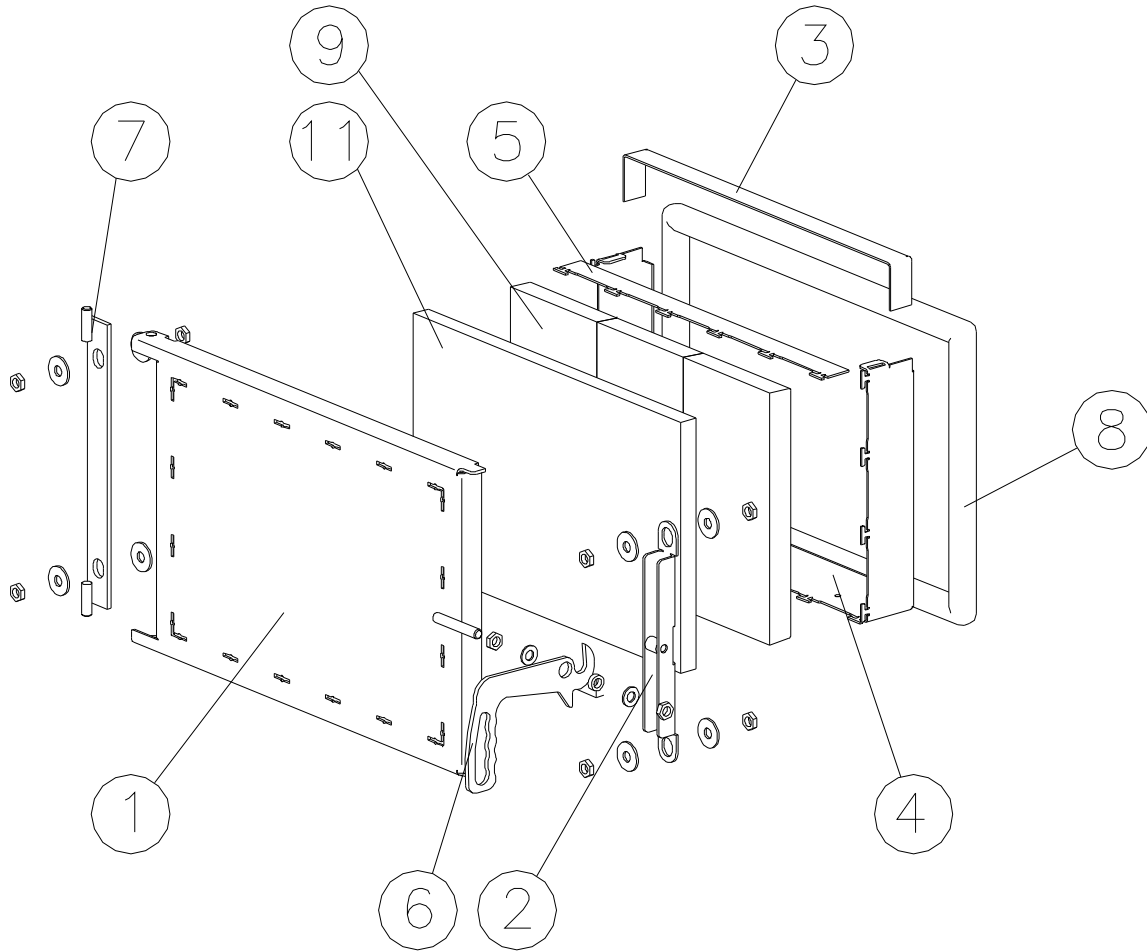
# UPPER DOOR



**UPPER DOOR:**

No.	Description	Order number	CSN, designation, type	Pcs
		Drawing number		
1	UPPER DOOR	<b>b029.84645</b> 02984645	GROUP Weldment	1
2	UPPER DOOR HANDRAIL	<b>b027.36363h9005</b> 02736363	GROUP Weldment	1
3	WELDMENT COVER	<b>b029.84646</b> 02984646	GROUP Weldment	1
4	COVER SMALL	<b>b027.36286</b> 02736286		1
6	CLOSING HOLDER LEFT	<b>b027.83630</b> 02783630		1
7	CLOSING HOLDER RIGHT	<b>b027.83631</b> 02783631		1
9	HINGE LEFT	<b>b027.83639</b> 02783639	GROUP Weldment	1
10	HINGE RIGHT	<b>b027.83640</b> 02783640	GROUP Weldment	1
11	STANCHION	<b>b027.83642</b> 02783642	GROUP Weldment	1
12	FLAP	<b>b029.36354</b> 02936354	GROUP Weldment	1
17				
25	DOOR LINE pr.28-1980	<b>b029.68012</b> 02968012		1
26	LINE 2 pr.28-1720	<b>b029.68013</b> 02968013		1
29				
30	ISOLATION 2 40-365x395	<b>b029.68014</b> 02968014	ORSIL	1
No. 2 – UPPER DOOR HANDRAIL NO. 11 - STANCHION - IT IS NOT PART OF UPPER DOOR – ORDER NUMBER b027.35842				

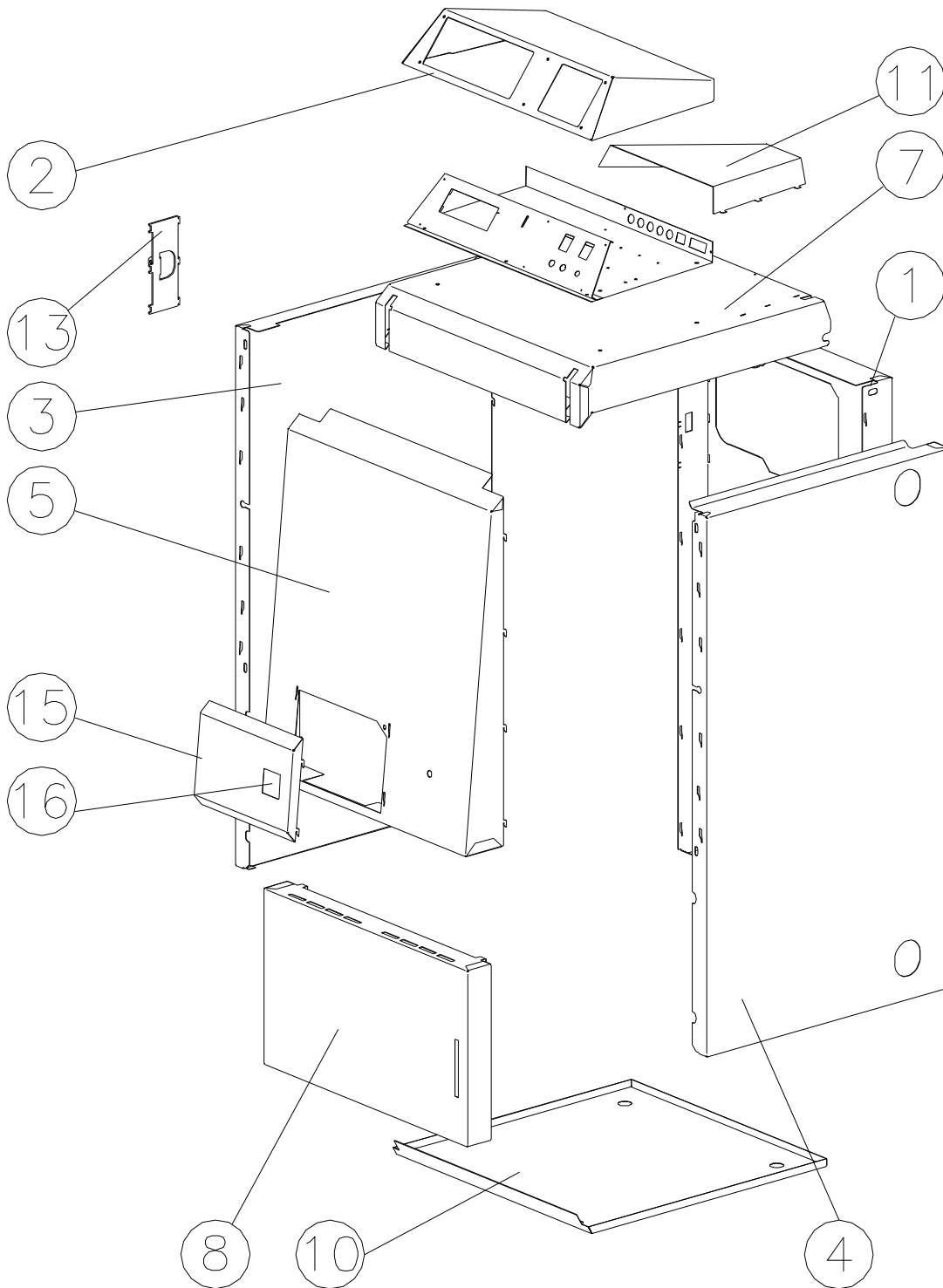
# BOTTOM DOOR



**BOTTOM DOOR:**

No.	Description	Order number	CSN, designation, type	Pcs
		Drawing number		
1	BOTTOM DOOR	<b>b027.21936</b> 02721936	GROUP Weldment	1
2	LOCK HOLDER	<b>b027.83698</b> 02783698	GROUP Weldment	1
3	ADAPTING PIECES HOLDER	<b>b027.35857</b> 02735857		1
4	FRAME	<b>b027.35860</b> 02735860		1
5	FRAME LEDGE	<b>b027.83664</b> 02783664		1
6	HANDLE	<b>b027.83708h9005</b> 02783708		1
7	HINGE HOLDER	<b>b027.83709</b> 02783709	GROUP Weldment	1
8	LINE pr.28-1540	<b>b027.67320</b> 02767320		1
9	DOOR ADAPTING PIECE	<b>m30.0841</b> bv15.0101	novobet 1350 1,7 FS2	3
11	ISOLATION 25-265X415	<b>b027.68176</b> 02768176	SIBREX	1
No. 2, 6, 7 - IT IS NOT PART OF BOTTOM DOOR – ORDER NUMBER b027.21935				

# BOILER CASING



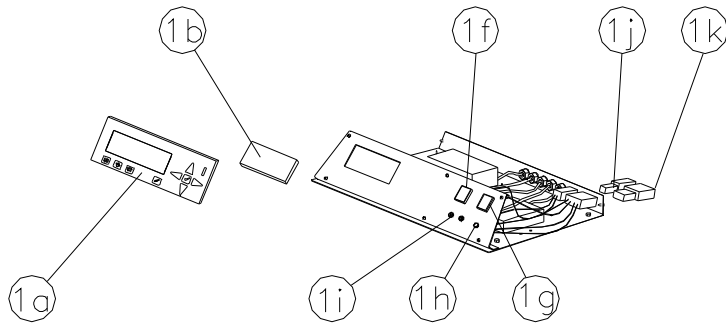
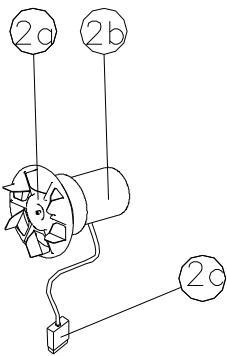
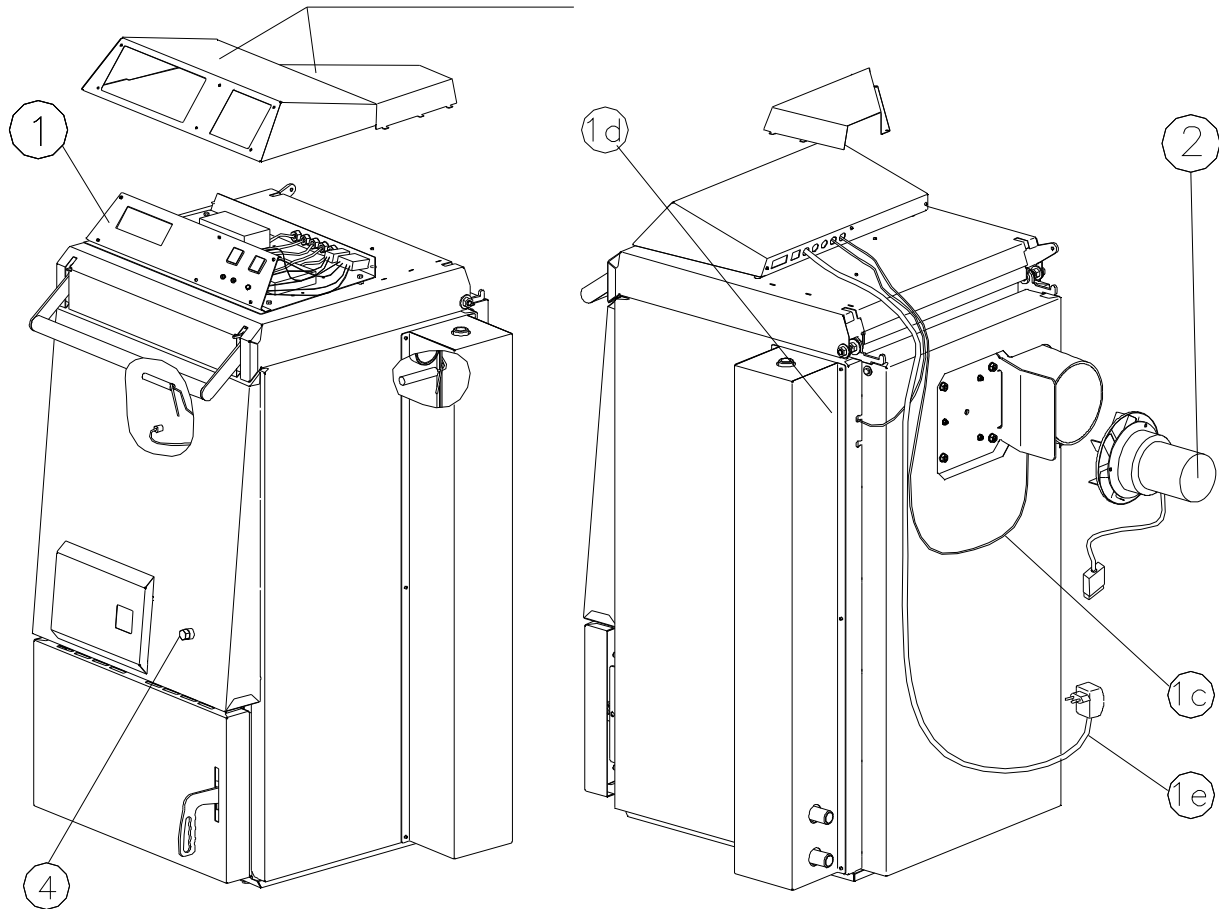


**BOILER CASING:**

No.	Description	Order number	CSN, designation, type	Pcs
		Drawing number		
1	REAR COVER COMPLETE	<b>b027.84092</b> 02784092		1
2	REGULATOR BOX	<b>b027.35970h3020</b> 02735970		1
3	LEFT COVER COMPLETE	<b>b029.84671</b> 02984671		1
4	RIGHT COVER COMPLETE	<b>b029.84672</b> 02984672		1
5	FRONT COVER	<b>b027.21965h3020</b> 02721965		1
7	UPPER DOOR COVER COMPLETE	<b>b029.84673</b> 02984673		1
8	BOTTOM DOOR COVER COMPLETE	<b>b027.84096</b> 02784096		1
10	BOTTOM COVER COMPLETE	<b>b029.84674</b> 02984674		1
11	CABLES COVER	<b>b029.36366h3020</b> 02936366		1
13	SPRING HOLDER	<b>b027.83769h3020</b> 02783769		1
15	FRONT COVER	<b>b027.83775h3020</b> 02783775		1
16	GLASS	<b>m30.0898</b>		1

# WIRING SYSTEM V210

## GROUP CASING



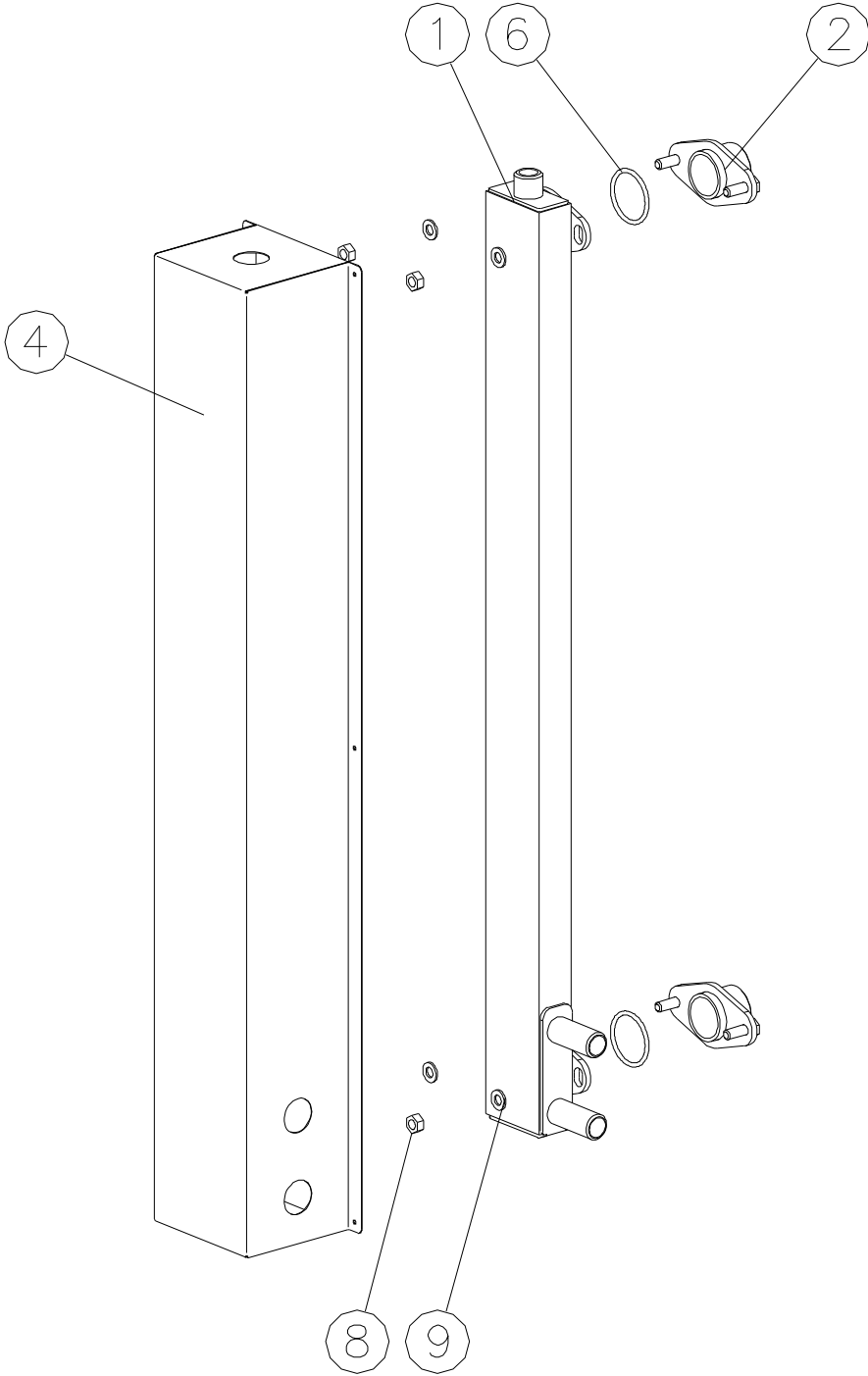
**WIRING SYSTEM V210:**

No.	Description	Order number	CSN, designation, type	Pcs
		Drawing number		
1	CONTROL BOARD V140	<b>b027.10878</b> 02710878		1
2	VENTILATOR	<b>b027.35929</b> 02735929		1
4	THERMOREGULATOR	<b>m22.0125</b>		1

No.	Description	Order number	CSN, designation, type	Pcs
1	CONTROL BOARD V140	<b>b027.10878</b>		1
1a	KEYBOARD	<b>m22.1221</b>	flue gas, type K	1
1b	DISPLAY	<b>m22.1220</b>		1
1c	SENSOR	<b>m22.0715</b>		1
1d	TEMPER. SENSOR DS	<b>b022.48199</b>		1
1e	CABEL FLEXO	<b>m20.0058</b>		1
1f	SWITCH	<b>m22.1467</b>	red	1
1g	MAIN SWITCH	<b>m22.0096</b>	green	1
1h	INDICATOR	<b>m22.0303</b>	red	1
1i	FUSED HOLDER	<b>m22.0038</b>		1
1j	CONNECTOR	<b>m22.1203</b>	room thermostat	1
1k	CONNECTOR	<b>m22.1205</b>	pumps	1

No.	Description	Order number	CSN, designation, type	Pcs
2	VENTILATOR	<b>b027.35929</b>		1
2a	VENTILATOR WHEEL	<b>m22.1164</b>	plug	1
2b	VENTILATOR	<b>m22.1458</b>		1
2c	CONNECTOR	<b>m22.0555</b>		1

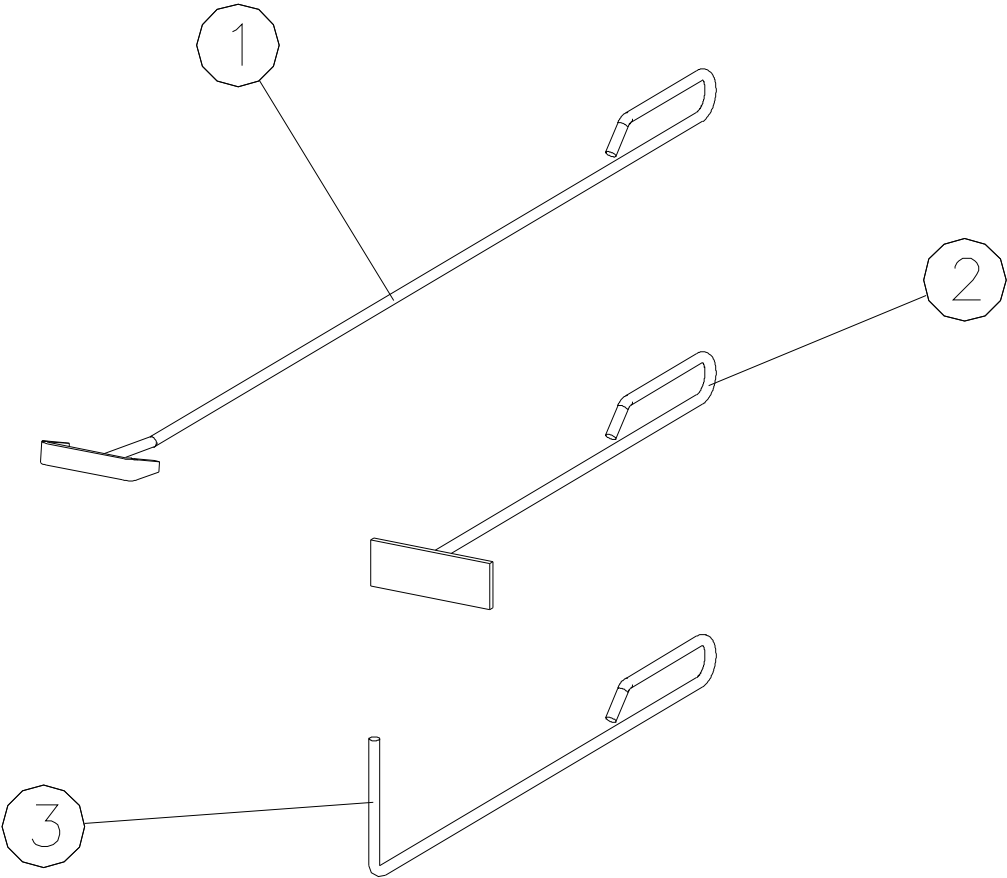
# AFTER-COOLING EXCHANGER



**AFTER-COOLING EXCHANGER:**

<b>No.</b>	<b>Description</b>	<b>Order number</b>	<b>CSN, designation, type</b>	<b>Pcs</b>
		<b>Drawing number</b>		
<b>1</b>	EXCHANGER WELDMENT	<b>b027.36015</b> 02736015	GROUP Weldment	<b>1</b>
<b>2</b>	SLEEVE	<b>b027.84039</b> 02784039	GROUP Weldment	<b>2</b>
<b>4</b>	EXCHANGER COVER	<b>b027.35965h3020</b> 02735965		<b>1</b>
<b>6</b>	RINGLET	<b>m50.0914</b>		<b>2</b>
<b>8</b>	NUT M 10	<b>m18.0338</b>		<b>4</b>
<b>9</b>	WASHER FLAT 6.6	<b>m18.0042</b>		<b>4</b>

# ACCESSORIES



**ACCESSORIES:**

<b>No.</b>	<b>Description</b>	<b>Order number</b>	<b>CSN, designation, type</b>	<b>Pcs</b>
		<b>Drawing number</b>		
<b>1</b>	SCRAPER	<b>b027.84166</b> 02784166	GROUP Weldment	<b>1</b>
<b>2</b>	POKER	<b>b015.32085</b> 01532085	GROUP Weldment	<b>1</b>
<b>3</b>	HOOK	<b>b015.45114</b> 01545114		<b>1</b>

