

ERSATZTEILKATALOG



Interieurkessel

VERNER

16/11

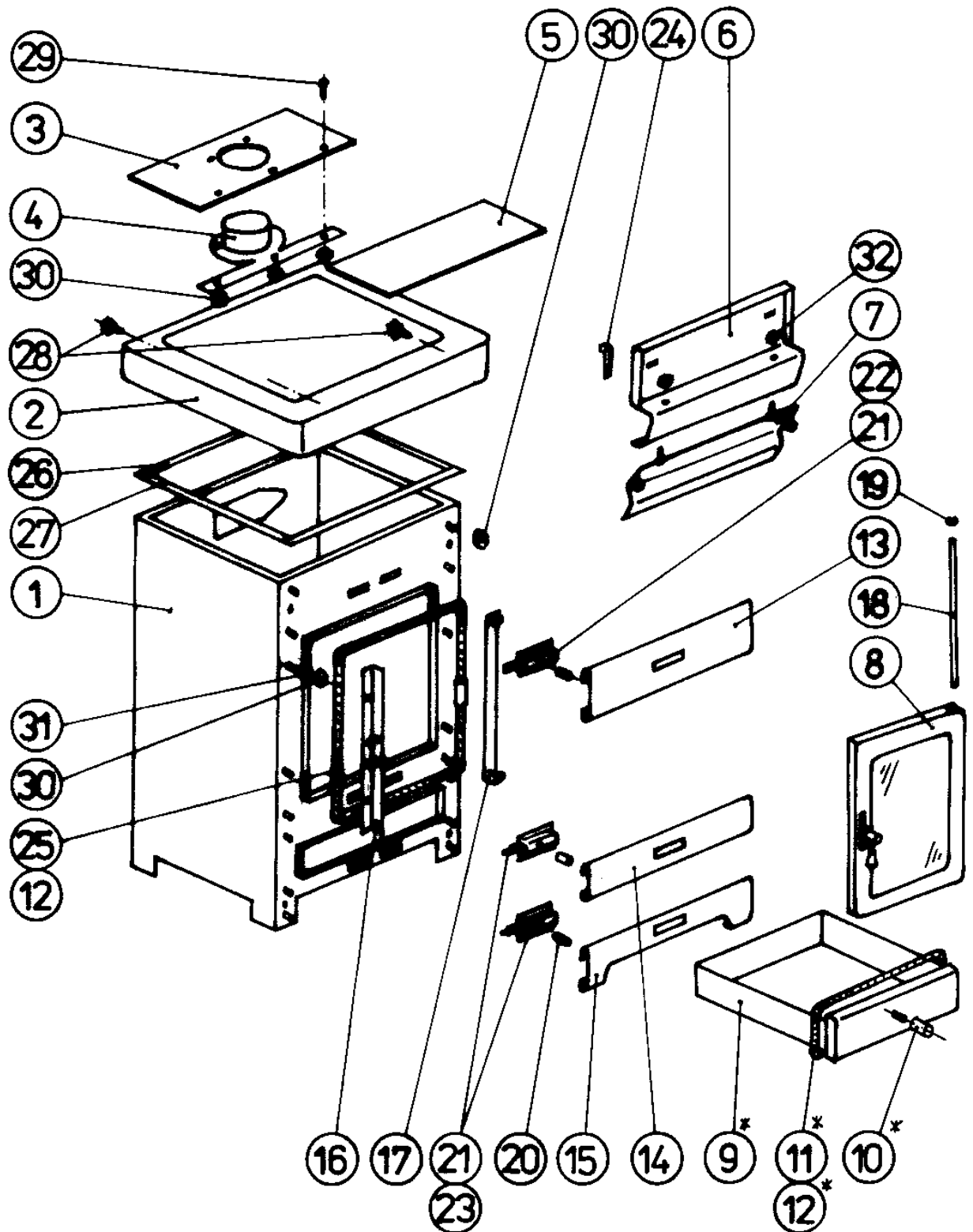


ČSN EN ISO 9001: 2001

INHALT

Name :	Seite:
GRUNDZUSAMMENSTELLUNG	1
WÄRMETAUSCHER	2
VERBRENNUNGSRAUM	3
TÜR KOMPLETT	4
VERKLEIDUNG- KERAMIK	5
VERKLEIDUNG – SCHWARZE AUSFÜHRUNG	6
RAUCHRUHRDECKEL- KERAMIK	7
RAUCHRUHRDECKEL - SCHWARZE AUSFÜHRUNG	8
ZUBEHÖR	9

GRUNDZUSAMMENSTELLUNG

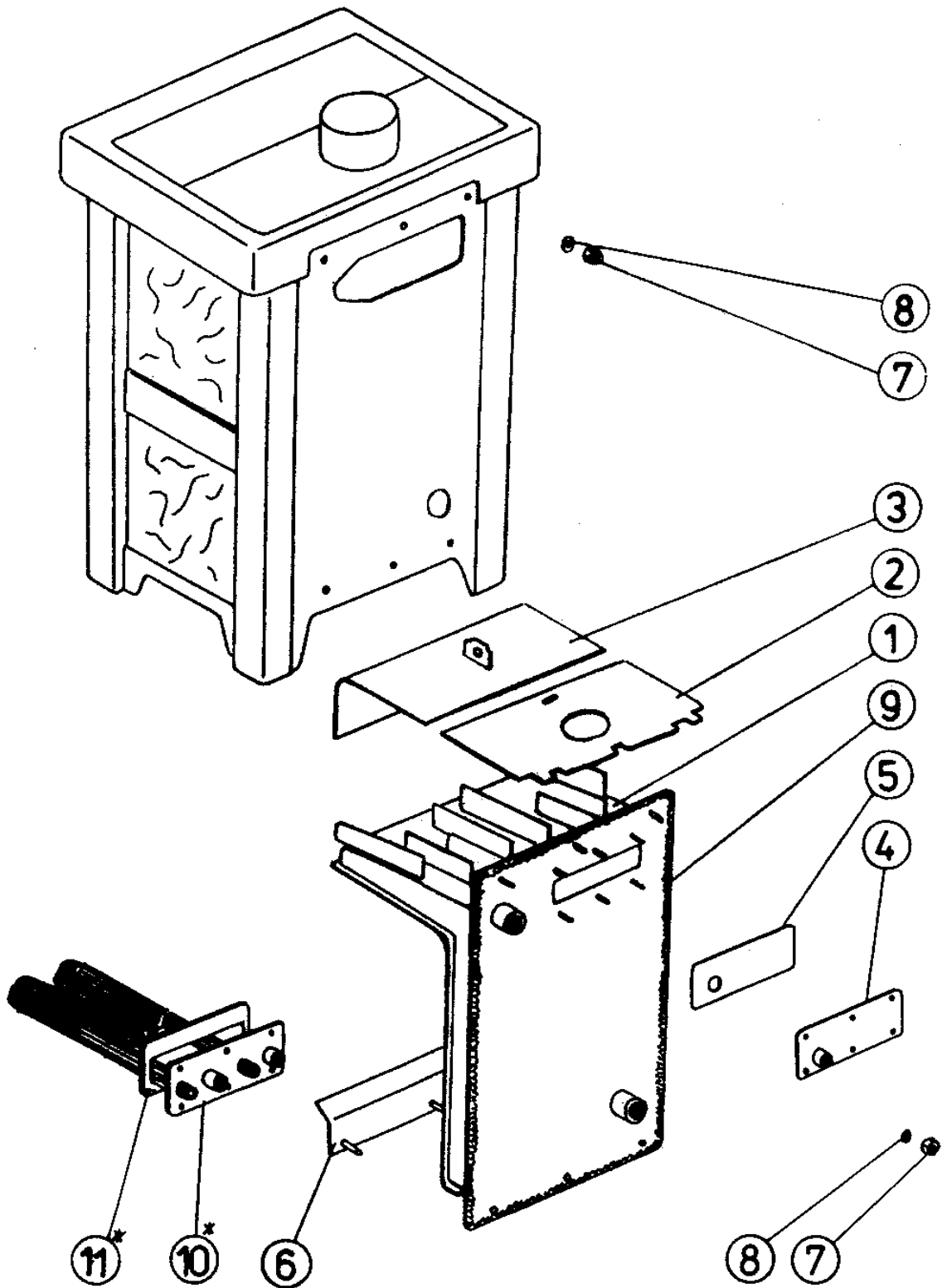


Grundzusammenstellung:

Nr.	Name	Bestellnummer	ČSN, Bezeichnung, Typ	St.
		Zeichnungsnr.		
1	KÖRPER	b21110423 21110423	ZUSAMMENSTELLUNG SCHWEIßTEIL	1
2	KOCHHERDRAHMEN	b21132599 21132599	ZUSAMMENSTELLUNG SCHWEIßTEIL	1
3	HINTERPLATTE	b211.46392 21146392		1
4	RAUCHROHRSTUTZEN	b211.46449 21146449	ZUSAMMENSTELLUNG SCHWEIßTEIL	1
5	VORNPLATTE	b211.46393 21146393		1
6	OBERBLÄSERBLECH	b211.32556 21132556		1
7	GEGENRAUCHSCHILD	b211.46450 21146450	ZUSAMMENSTELLUNG SCHWEIßTEIL	1
8	TÜR KOMPLETT	b211.20864 21120864	ZUSAMMENSTELLUNG	1
9	ASCHENBECHER	b211.32608 21132608	ZUSAMMENSTELLUNG SCHWEIßTEIL	1
10	KNOPF	b205.40082 20540082	MESSING	1
11	DICHTSCHNUR	b211.62926 21162926	12x12-1032	1
12	VERBINDUNGSTEXTILIEN 30x40	b001.60101 00160101	TEMAC	2
13	OBERDECKEL	b211.32572 21132572		1
14	MITTEDECKEL	b211.32573 21132573		1
15	UNTERDECKEL	b211.46317 21146317		1
16	KLINKENHALTER	b211.46460 21146460	ZUSAMMENSTELLUNG SCHWEIßTEIL	1
17	BANDHALTER	b211.32554 21132554		1
18	TÜRSTIFT	b211.46459 21146459		1
19	RING 6	m18.0212	ČSN 022929.15	1

20	SCHIEBERKNOPF	b211.46310 21146310	MESSING	3
21	SCHINotKEBERBRÜCKE	b211.46461 21146461	ZUSAMMENSTELLUNG SCHWEIßTEIL	3
22	OBERSCHIEBERBLECH	b211.46290 21146290		1
23	UNTERSCHIEBERBLECH	b211.46291 21146291		2
24	BOLZEN	b211.46295 21146295		2
25	DICHTSCHNUR 12x12-1700	b211.62937 21162937	DS041	1
26	KOCHHERDDICHTUNG 1 20/2-470	b211.62930 21162930	IRKA	2
27	KOCHHERDDICHTUNG 2 20/2-400	b211.62931 21162931	IRKA	2
28	SCHRAUBE M 10x16	m18.0057	ČSN 021103.20	4
29	SENKSCHRAUBE M 8x20	m18.0235	DIN 7991	5
30	MUTTER M 8	m18.0213	ČSN 021401.15	21
31	UNTERLAGE 8,4	m18.0051	ČSN 021702.5	2
32	MUTTER M 6	m18.0014	ČSN 021401.15	2
*	ASCHENBECHER KOMPLETT	b211.32609 21132609	ZUSAMMENSTELLUNG	1

WÄRMETAUSCHER



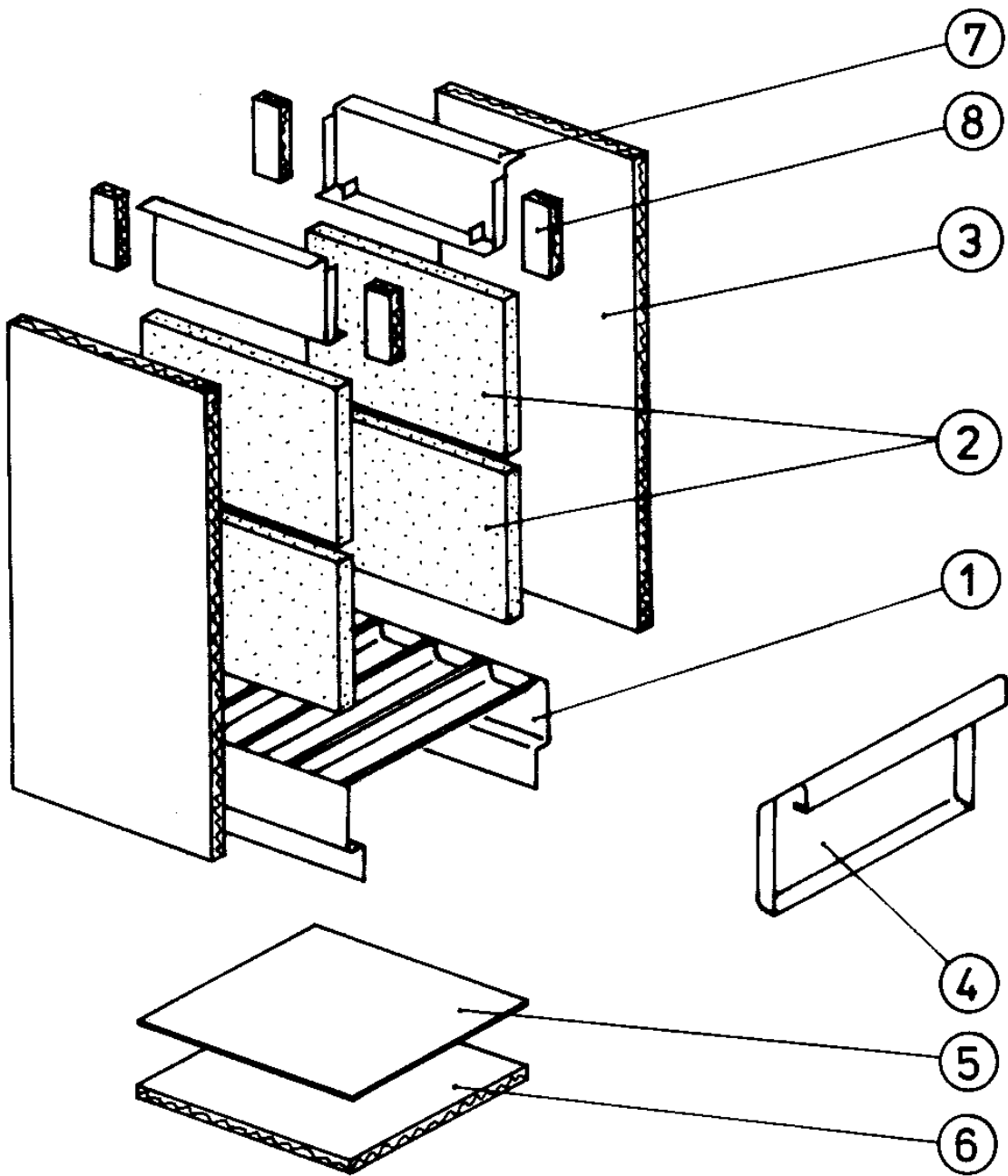
Wärmetauscher:

Nr.	Name	Bestellnummer	ČSN, Bezeichnung, Typ	St.
		Zeichnungsnr.		
1	WÄRMETAUSCHER	b211.32567 21132567	ZUSAMMENSTELLUNG SCHWEIßTEIL	1
2	HINTERDECKBLECH DES WÄRMETAUSCHERS	b211.46457 21146457		1
3	VORNEDECKBLECH DES WÄRMETAUSCHERS	b211.46455 21146455	ZUSAMMENSTELLUNG SCHWEIßTEIL	1
4	TAUSCHERSTOPFEN KOMPLET	b211.46600 21146600	ZUSAMMENSTELLUNG SCHWEIßTEIL	1
5	DECKELDICHTUNG 4-52x220	b211.46463 21146463	GUMMI	1
6	WÄRMETAUSCHERLEISTE	b211.46458 21146458	ZUSAMMENSTELLUNG SCHWEIßTEIL	1
7	MUTTER M 8	m18.0213	ČSN 021401.15	1
8	UNTERLAGE 8,4	m18.0051	ČSN 021702.15	12
9	KITT DO 300°C	m32.0017	LUKOPREN	12

NOTKÜHLUNGTAUSCHER

1	NOTKÜHLTAUSCHER	b211.32623 21132623	ZUSAMMENSTELLUNG SCHWEIßTEIL	1
2	NOTKÜHLTAUSCHER DICHTUNG 4-52x220	b211.46743 21146743	GUMMI	1
*	NUR LAUT KUNDENWUNSCH			

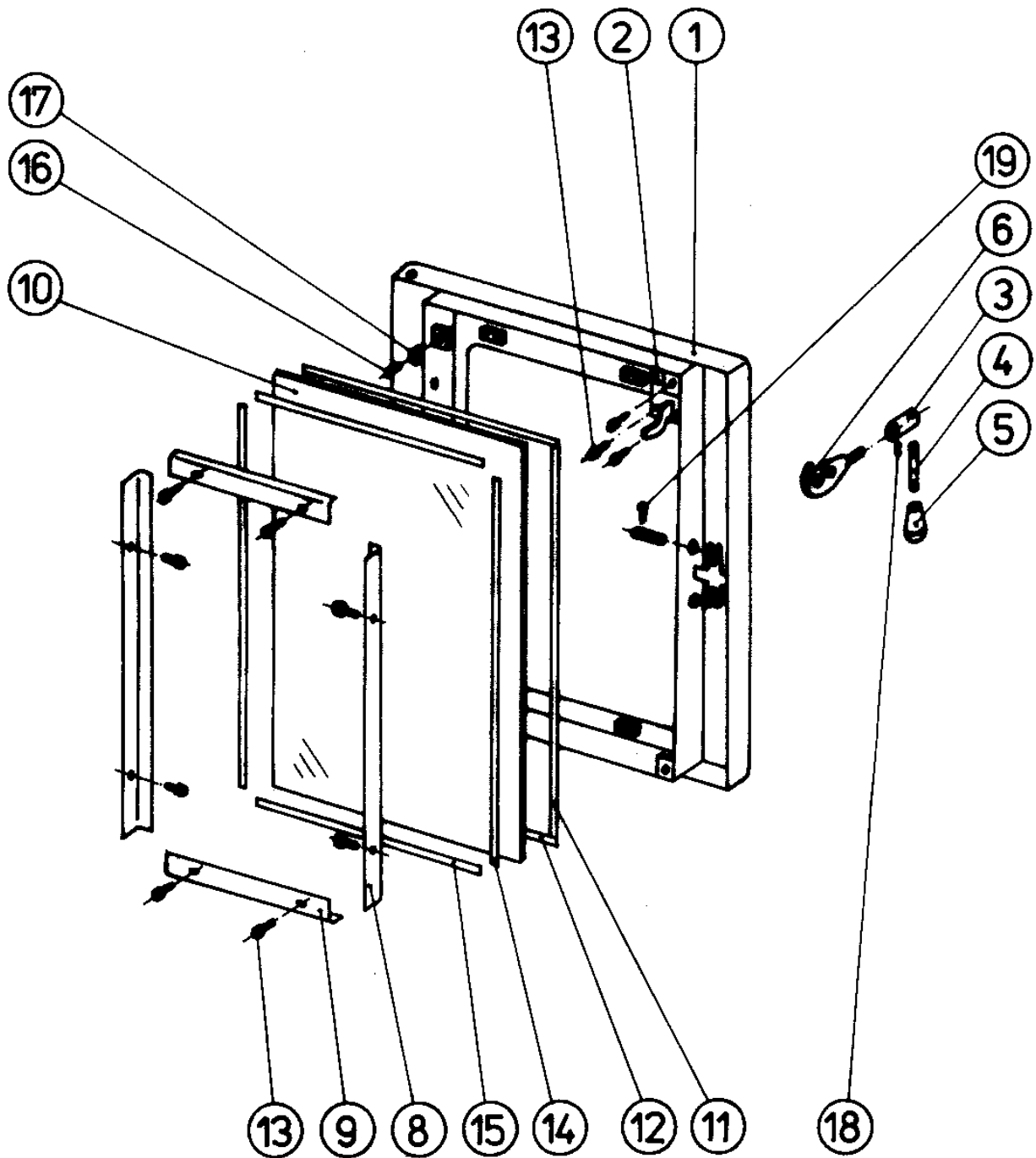
VERBRENNUNGSRaum



Verbrennungsraum:

Nr.	Name	Bestellnummer	ČSN, Bezeichnung, Typ	St.
		Zeichnungsnr.		
1	ROST	b211.32613 21132613	ZUSAMMENSTELLUNG SCHWEIßTEIL	1
2	SEITZIEGEL 35x290x420	m30.0130 00240446	CH60MV (MIT DRAHT)	4
3	SEITISOLATION 20x425x915	b211.62929 21162929	SIBRAL	2
4	UNTERBLÄSERBLECH	b211.32560 21132560		1
5	BODENBLECH	b211.62620 21162620		1
6	BODENISOLATION 10x365x425	b211.62928 21162928		1
7	SCHUTZBLECH KOMPLETT	b211.46454 21146454	ZUSAMMENSTELLUNG SCHWEIßTEIL	2
8	OBERISOLATION 20x35x150	b211.62938 21162938	SIBRAL	4

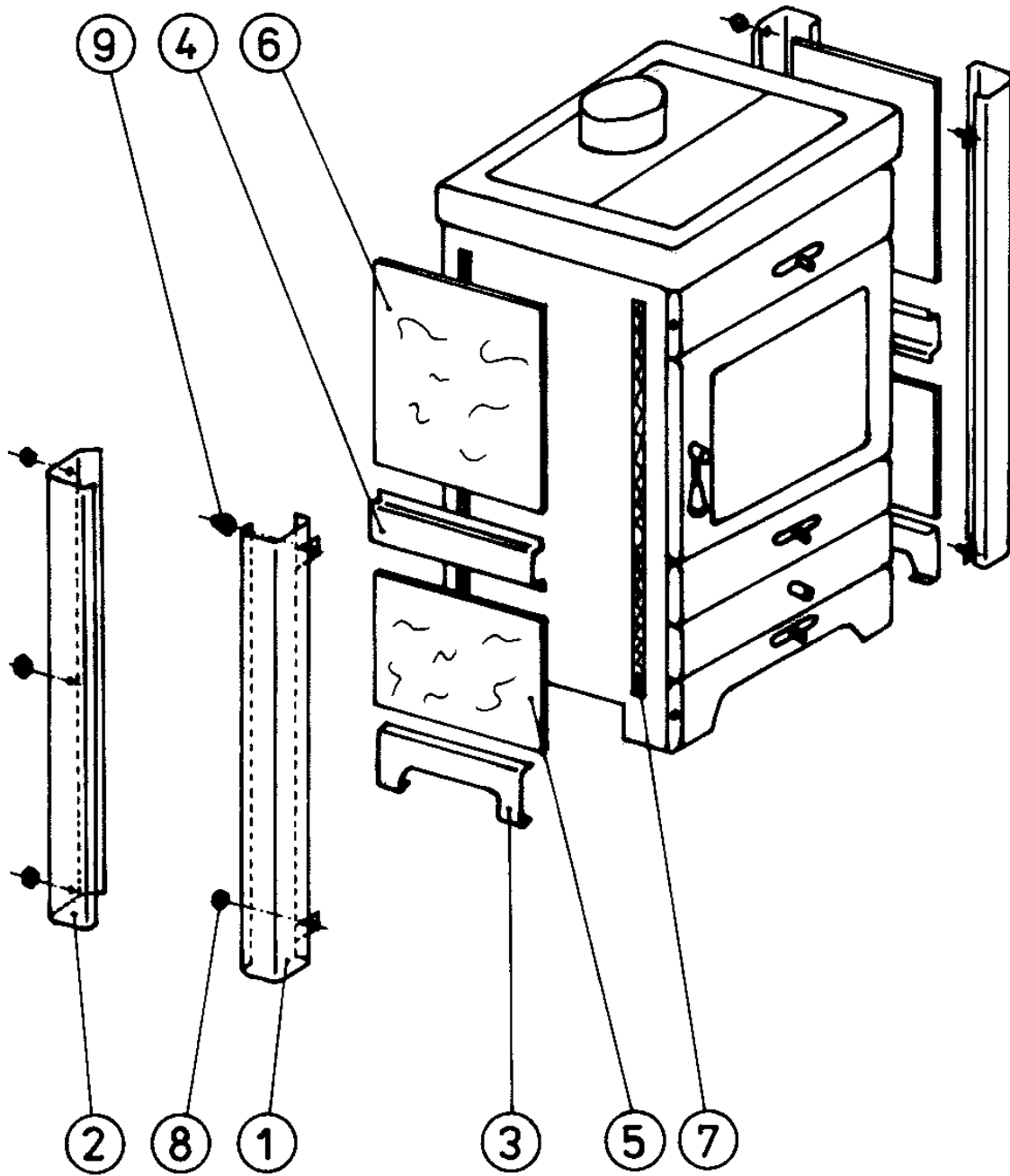
TÜR KOMPLETT



Tür komplett:

Nr.	Name	Bestellnummer	ČSN, Bezeichnung, Typ	St.
		Zeichnungsnr.		
1	TÜR SCHWEIßTEIL	b211.20863 21120863	ZUSAMMENSTELLUNG SCHWEIßTEIL	1
2	STÜßEL	b211.46399 21146399		1
3	SCHLEIFENMUTTER	b211.41380 21141380	MESSING	1
4	SCHLEIFENSTANGE	b211.41379 21141379	MESSING	1
5	HANDHABE	m50.0207		1
6	TÜRHÄCKCHEN	b211.82403 21182403		1
7	STIFT	b211.47483 21147483		1
8	LÄNGLEISTE	b211.46304 21146304		2
9	KURZLEISTE	b211.46305 21146305		2
10	GLAS 4-370x416	m30.0472		1
11	DICHTUNG	b211.62918 21162918	2x7-402	2
12	DICHTUNG	b206.60711 20660711	2x7-370	2
13	SCHRAUBE M 5x6	m18.0534	ČSN 021138	11
14	DICHTUNG	b210.61816 21061816	2x7-390	2
15	DICHTUNG	b211.62919 21162919	2x7-310	2
16	STELLSCHRAUBE M 5x20	m18.0269	ČSN 021185	1
17	MUTTER M 5	m18.0020	ČSN 021401.25	1
18	STELLSCHRAUBE M 5x6	m18.0589	ČSN 021191.22	1
19	VORSTECKER 2x16	m18.0142	ČSN 021781.20	1

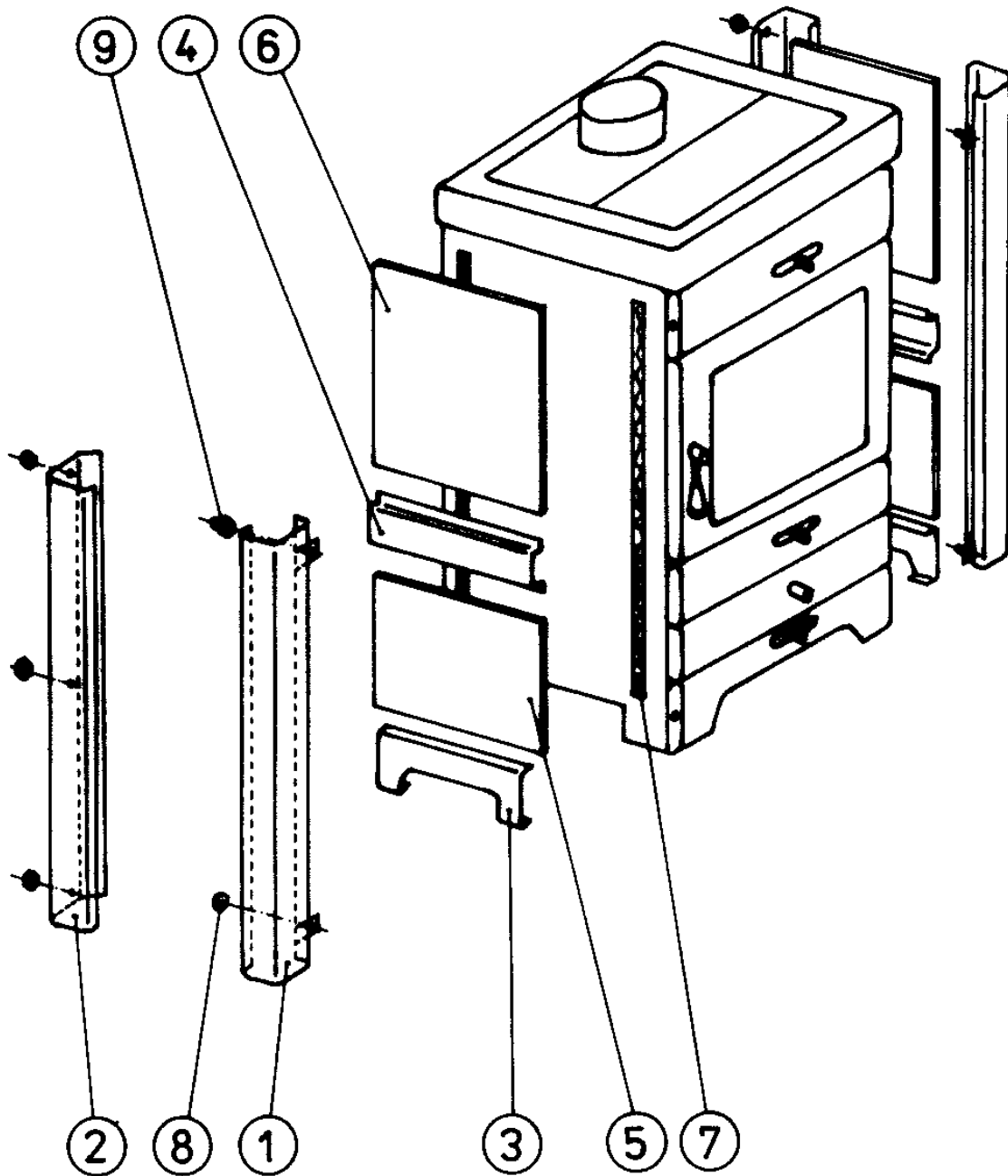
VERKLEIDUNG - KERAMIK



Verkleidung- Keramik:

Nr.	Name	Bestellnummer	ČSN, Bezeichnung, Typ	St.
		Zeichnungsnr.		
1	VORNSÄULE KOMPLETT	b211.46453 21146453	ZUSAMMENSTELLUNG SCHWEIßTEIL	2
2	HINTERSÄULE	b211.32552 21132552		2
3	SEITBOGEN	b211.32607 21132607		2
4	SEITLEISTE	b211.46462 21146462		2
5	GESÄGTVERKLEIDUNG 10-300x450	b211.62933 21162933		2
6	VERKLEIDUNG 10-450x450	m30.0492		2
7	STÜTZBAND 25x6-825	b211.62932 21162932		4
8	MUTTER M 8	m18.0213	ČSN 021401.15	8
9	SCHIRMMUTTER M 8	m18.0464	DIN 1587	2

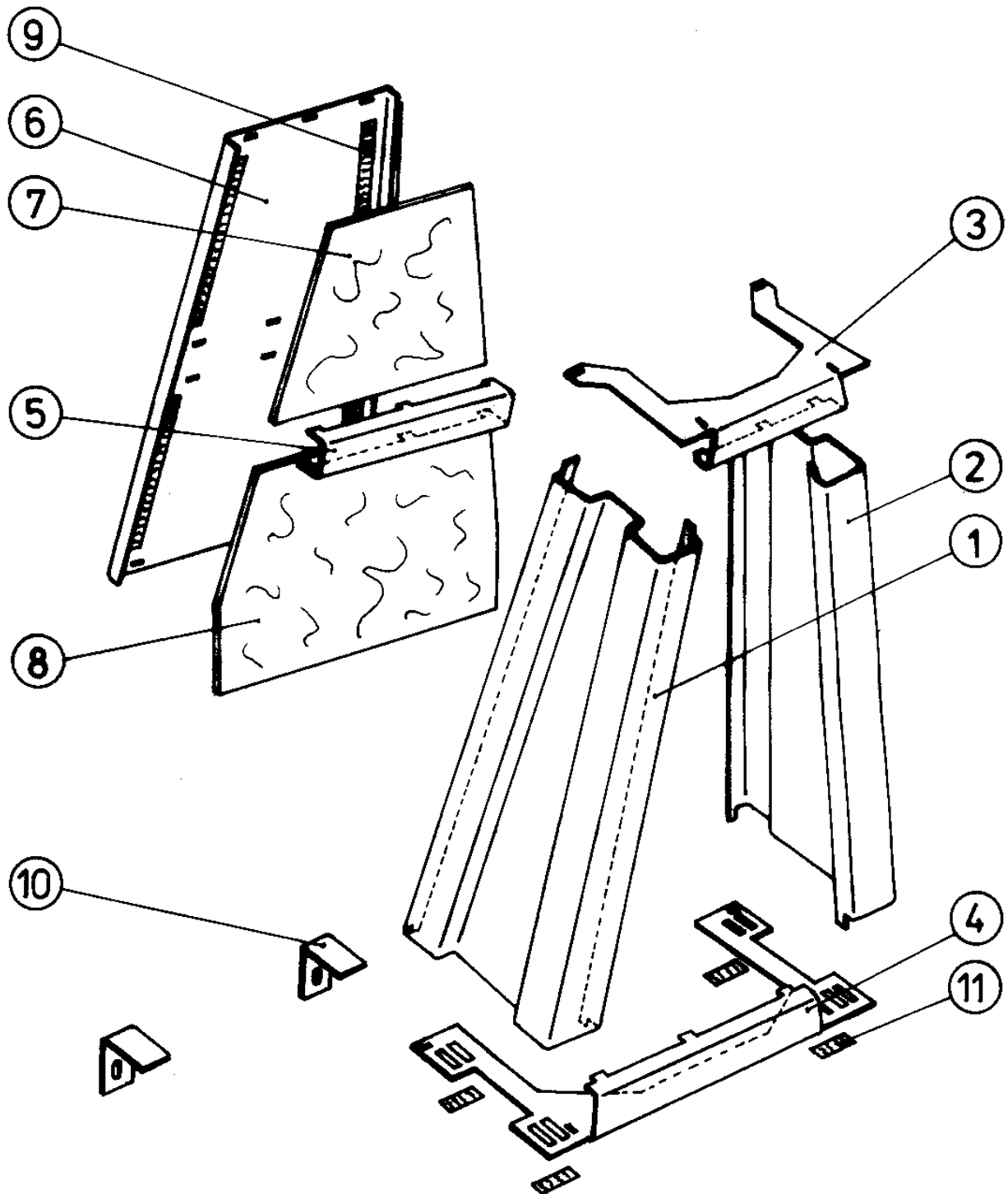
VERKLEIDUNG –SCHWARZE AUSFÜHRUNG



Verkleidung- schwarze Ausführung:

Nr.	Name	Bestellnummer	ČSN, Bezeichnung, Typ	St.
		Zeichnungsnr.		
1	VORNSÄULE KOMPLETT	b211.46453 21146453	ZUSAMMENSTELLUNG SCHWEIßTEIL	2
2	HINTERSÄULE	b211.32552 21132552		2
3	SEITBOGEN	b211.32607 21132607		2
4	SEITLEISTE	b211.46462 21146462		2
5	NIEDERBLECH	b211.46871 21146871		2
6	HOHEBLECH	b211.46870 21146870		2
7	STÜTZBAND 25x6-825	b211.62932 21162932		4
8	MUTTER M 8	m18.0213	ČSN 021401.15	8
9	SCHIRMMUTTER M 8	m18.0464	DIN 1587	2

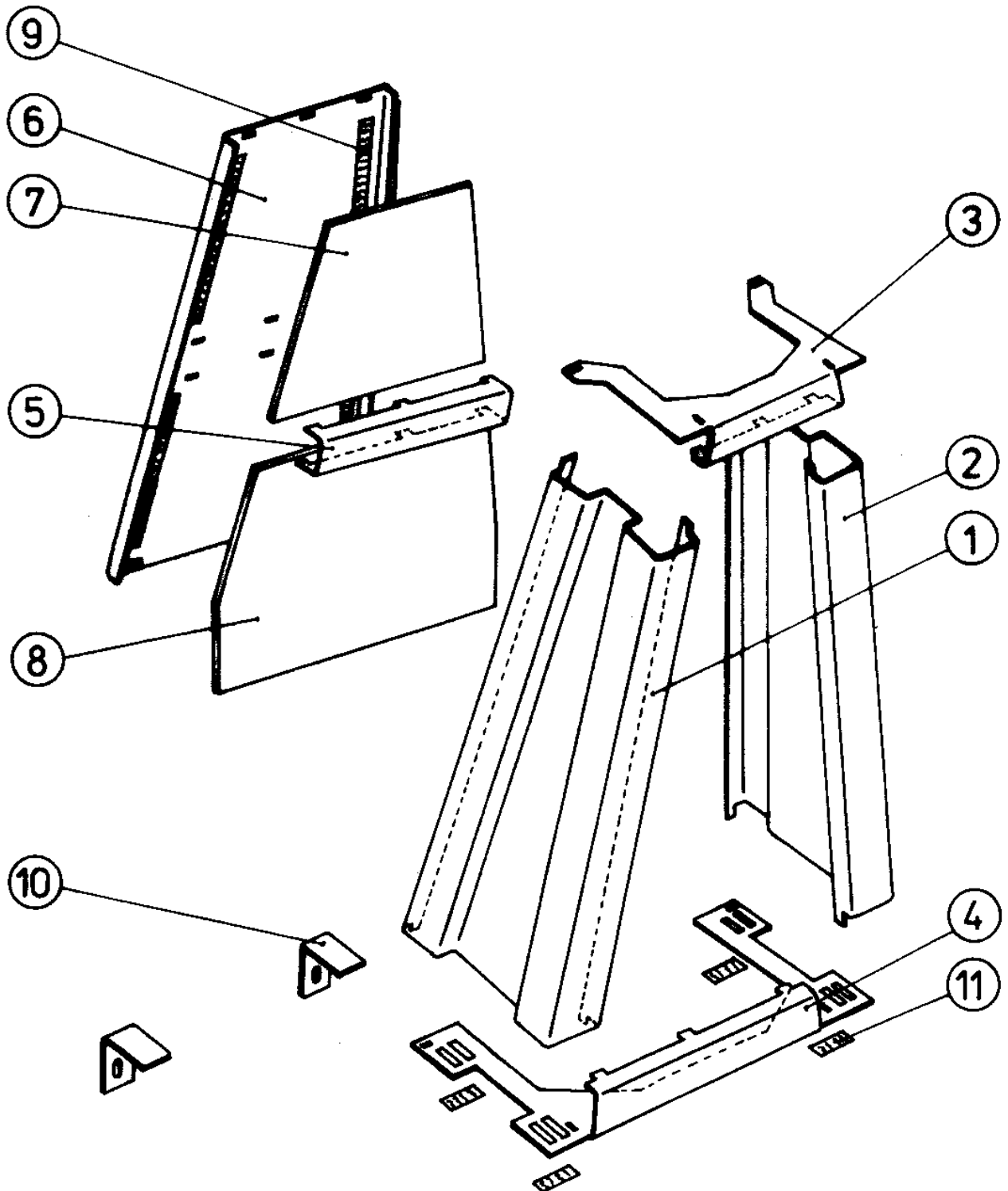
RAUCHROHRDECKEL – KERAMIK



Rauchrohrdeckel - Keramik:

Nr.	Name	Bestellnummer	ČSN, Bezeichnung, Typ	St.
		Zeichnungsnr.		
1	LINKSEITDECKEL	b211.20890 21120890		1
2	RECHTSEITDECKEL	b211.20889 21120889		1
3	OBERDECKELBLECH	b211.32686 21132686		1
4	UNTERDECKELBLECH	b211.20888 21120888		1
5	DECKELWINKEL	b211.32677 21132677		1
6	INNERDECKELBLECH	b211.20887 21120887		1
7	GESÄGTVERKLEDUNG1 10-380x450	b211.46668 21146668		1
8	GESÄGTVERKLEDUNG2 10-450x450	b211.46669 21146669		1
9	GLASBAND 25x6-450	b211.63288 21163288	IRKA	4
10	SHELLE	b211.47240 21147240		2
11	GLASBAND 25x6-75	b211.63289 21163289	IRKA	4
	RAUCHROHRDECKEL KOMPLETT	b211.20892.K 21120892	ZUSAMMENSTELLUNG	1

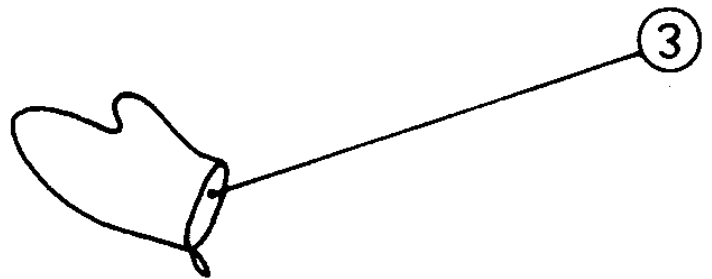
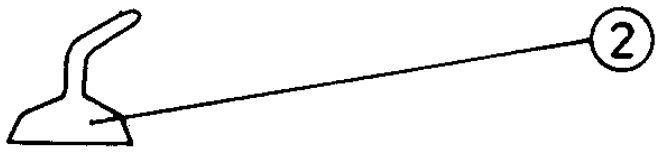
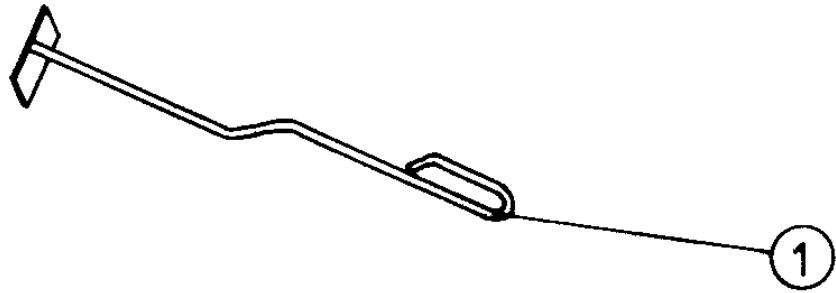
RAUCHROHRDECKEL – SCHWARZE AUSFÜHRUNG



Rauchrohrdeckel – schwarze Ausführung:

Nr.	Name	Bestellnummer	ČSN, Bezeichnung, Typ	St.
		Zeichnungsnr.		
1	LINKSEITDECKEL	b211.20890 21120890		1
2	RECHTSSEITDECKEL	b211.20889 21120889		1
3	OBERDECKELBLECH	b211.32686 21132686		1
4	UNTERDECKELBLECH	b211.20888 21120888		1
5	DECKELWINKEL	b211.32677 21132677		1
6	INNERDECKELBLECH	b211.20887 21120887		1
7	OBERBLECH	b211.32748 21132748		1
8	UNTERBLECHÍ	b211.32747 21132747		1
9	GLASBAND 25x6-450	b211.63288 21163288	IRKA	4
10	SHELLE	b211.47240 21147240		2
11	GLASBAND 25x6-75	b211.63289 21163289	IRKA	4
	RAUCHROHRDECKEL KOMPLETT – SCHWARZE AUSFÜH.	b211.20892.C 21120892	ZUSAMMENSTELLUNG	1

ZUBEHÖR



Zubehör:

Nr.	Name	Bestellnummer	ČSN, Bezeichnung, Typ	St.
		Zeichnungsnr.		
1	SCHABER KOMPLETT	m43.0001 20843703	ZUSAMMENSTELLUNG SCHWEIßTEIL	1
2	KRATZER	b211.46672 21146672		1
3	OFENHANDSCHUH	m93.0201		1



ČSN EN ISO 9001: 2001

VERNER a.s.
Sokolská 321
549 41 Červený Kostelec
<http://www.verner.cz>

Tel.:+420 491 465 024
Fax.:+420 491 465 027

e-mail:verner@verner.cz

č.v. b211.64845.310308

Ausgefolgt 31.03.2008
Übersetzung 10.04.2008