

**ERSATZTEILKATALOG**

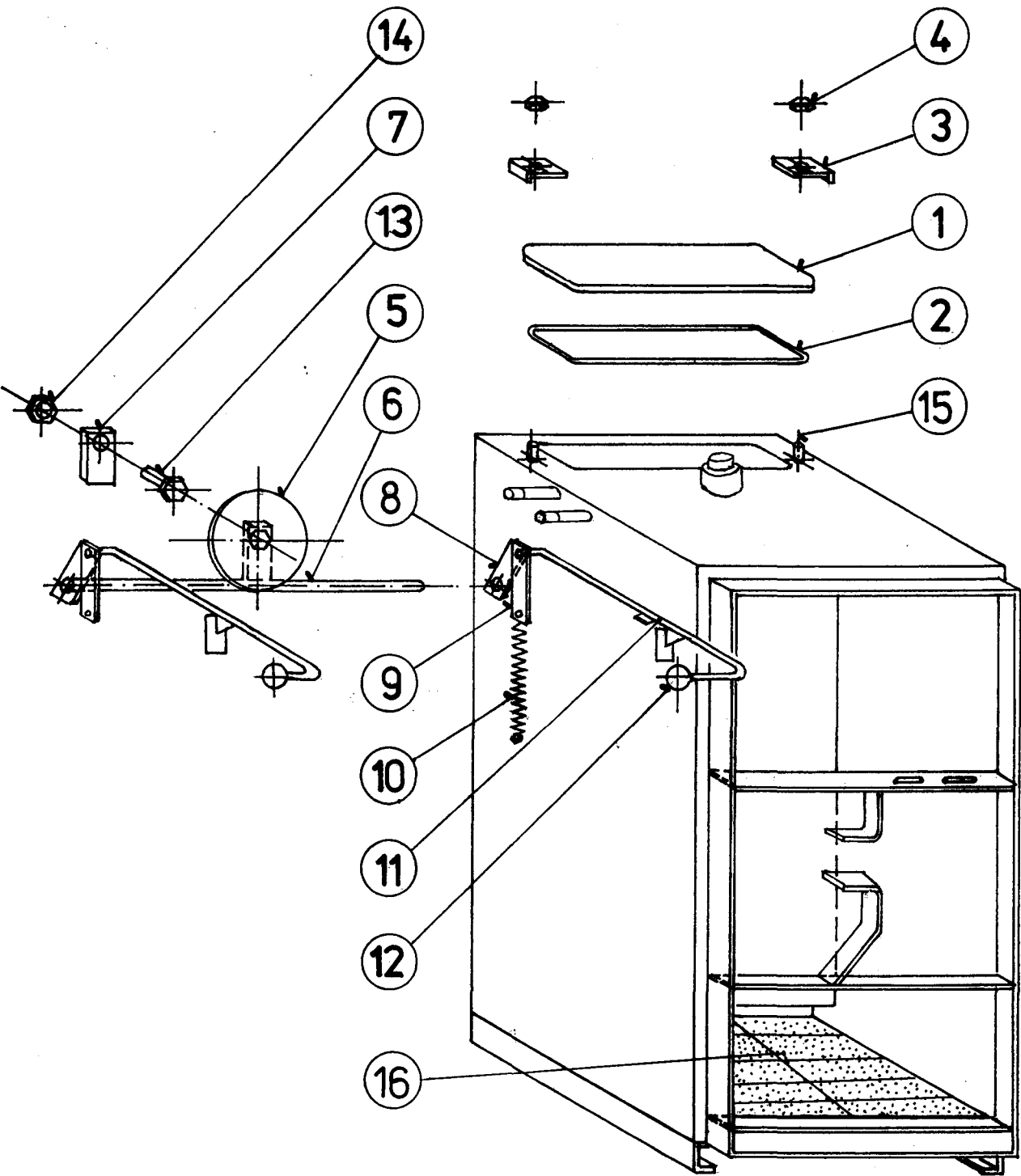
**FÜR**

**WÄRMEWASSERKESSEL G25G**

## GRUPPENLISTE

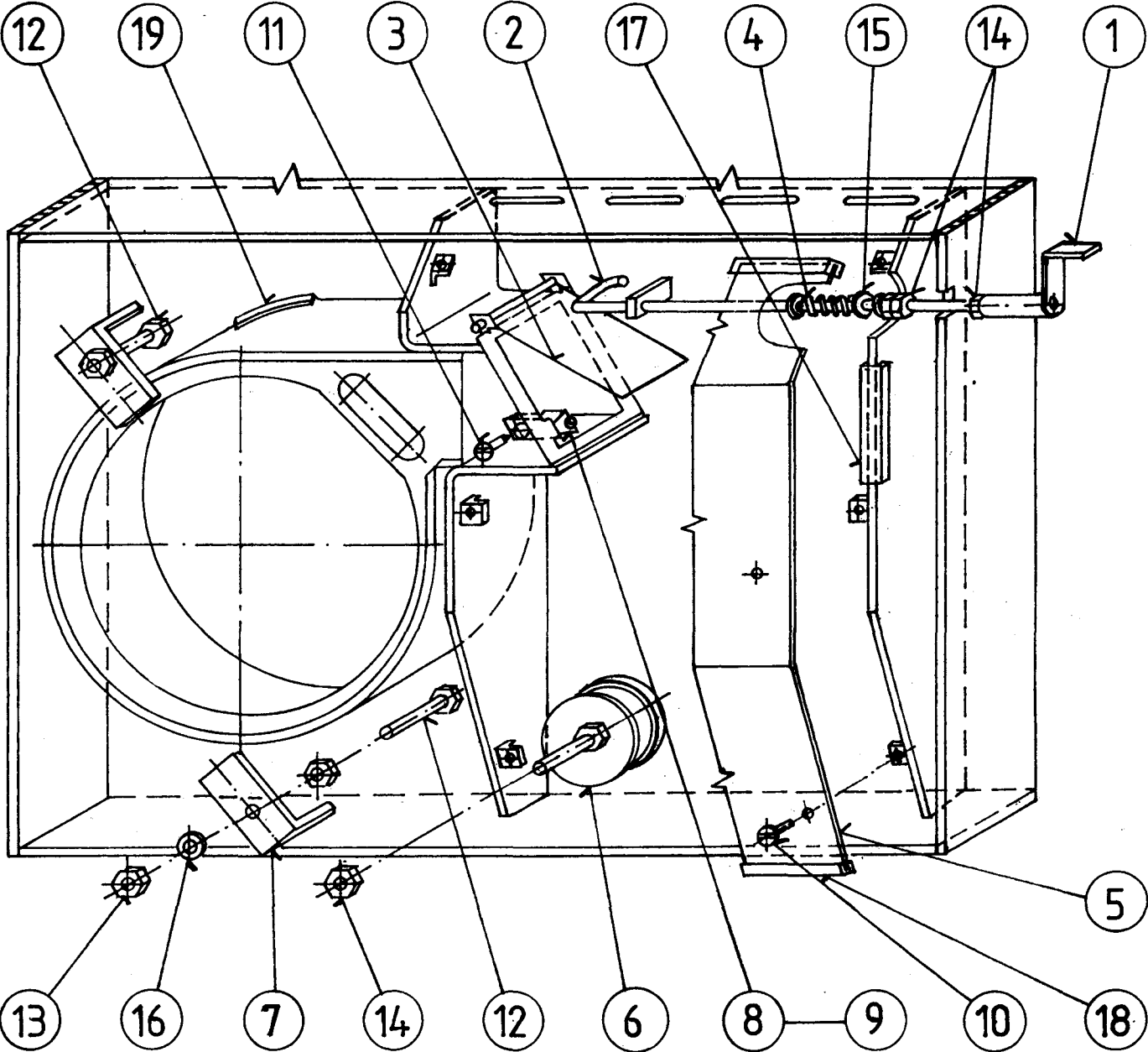
Name	Arch.-Nr	Zeichnung-Nr.	Seite
Kesselkörper	01-00-00-000	00410027	1
Luftregulierung	02-00-00-000	00110014	2
Verbrennungsraum	03-00-00-000	00410016	3
Oberes Tür rechts	04-00-00-000	00420125	4
Unteres Tür	05-00-00-000	00120035	5
Türhalterung	07-00-00-000	00430097	6
Rechte haube	10-00-00-000	00510009	7
Elektroinstalation	12-00-00-000	00561835	8
Zubehör			9

# KESSELKÖRPER GRUPPE 1



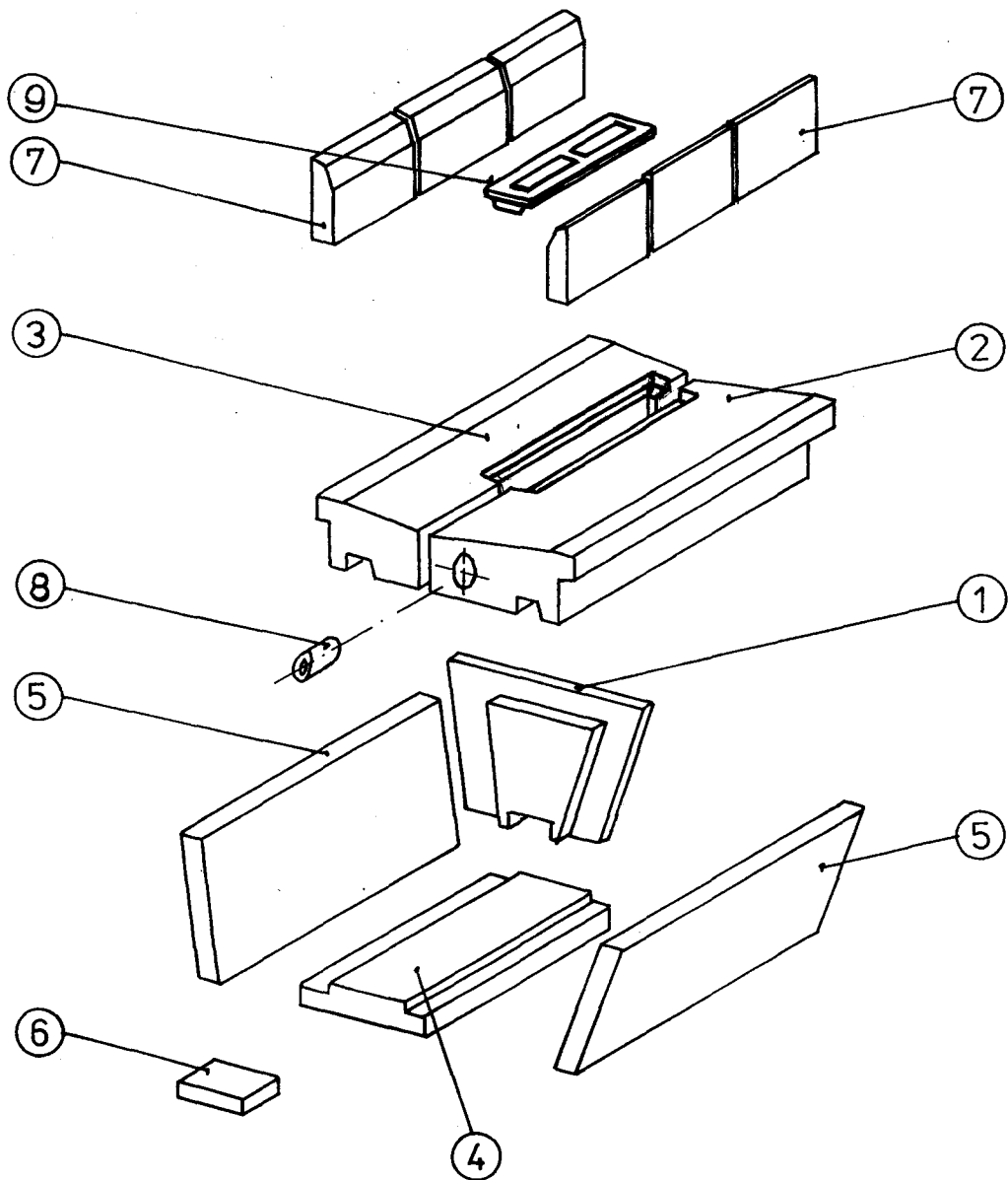
Nr.	Benennung	Bestellnummer	Beischreibung/Typ	Stück
		Zeichnungsnr.		
1	Deckelreinigungsöffnung	m17.0009 00130005	Gußstück	1
2	Dichtungsschnur 8x950	b001.60002 00160002		1
3	Klemmschelle	b001.40032 00140032		2
4	Mutter M8	m18.0019	Messing	2
5	Anheizklappe	b001.40006 00140006	Gußstück	1
6	Welle	b001.40007 00140007		1
7	Befestigungsbügel	b001.40008 00140008		1
8	Welenhalterung	b004.40425 00440425		1
9	Zwischenblech	b004.40426 00440426		1
10	Zugfeder	m18.0171 00140012		1
11	Zugstange	b004.30424 00430424		1
12	Kugel ø25	m50.0014	Thermoset	1
13	Schraube M12x45	m18.0197		1
14	Mutter M12	m18.0013		1
15	Schraube M8x30	m30.0076		2
16	Bodenschamottziegel 40x123x216	m30.0001		10

# LUFTREGULIERUNG GRUPPE 2



Nr.	Benennung	Bestellnummer	Beischreibung/Typ	Stück
		Zeichnungsnr.		
1	Stellhebel	b001.40162 00140162	Schweißstückzusammen- stellung	1
2	Reguliergestänge	b001.40166 00140166		1
3	Klappe	b001.40167 00140167	Schweißstückzusammen- stellung	1
4	Feder	b001.40173 00140173	Kooperation	1
5	Abdeckung	b001.30071 00130071	Zusammenstellung	1
6	Sekundärluftklappe	b001.40159 00140159	Schweißstückzusammen- stellung	1
7	Befestigungswinkel	b001.40171 00140171		2
8	Magnet	m50.0018	Material 090	1
9	Magnetbefestigung	m22.0040	Kunststoff	1
10	Schraube 3.9x16	m18.0108		6
11	Schraube 4.8x13	m18.0119		1
12	Schraube M8x65	m18.0116		2
13	Mutter M8	m18.0018		4
14	Mutter M6	m18.0014		4
15	Beilagscheibe 6.4	m18.0045		3
16	Beilagscheibe 8	m18.0050		2
17	Silikondichtung I L=655	b001.40174 00140174	Silikonradierer	1
18	Silikondichtung II L=465	b001.40175 00140175	Silikonradierer	1
19	Silikondichtung III L=640	b001.40176 00140176	Silikonradierer	1

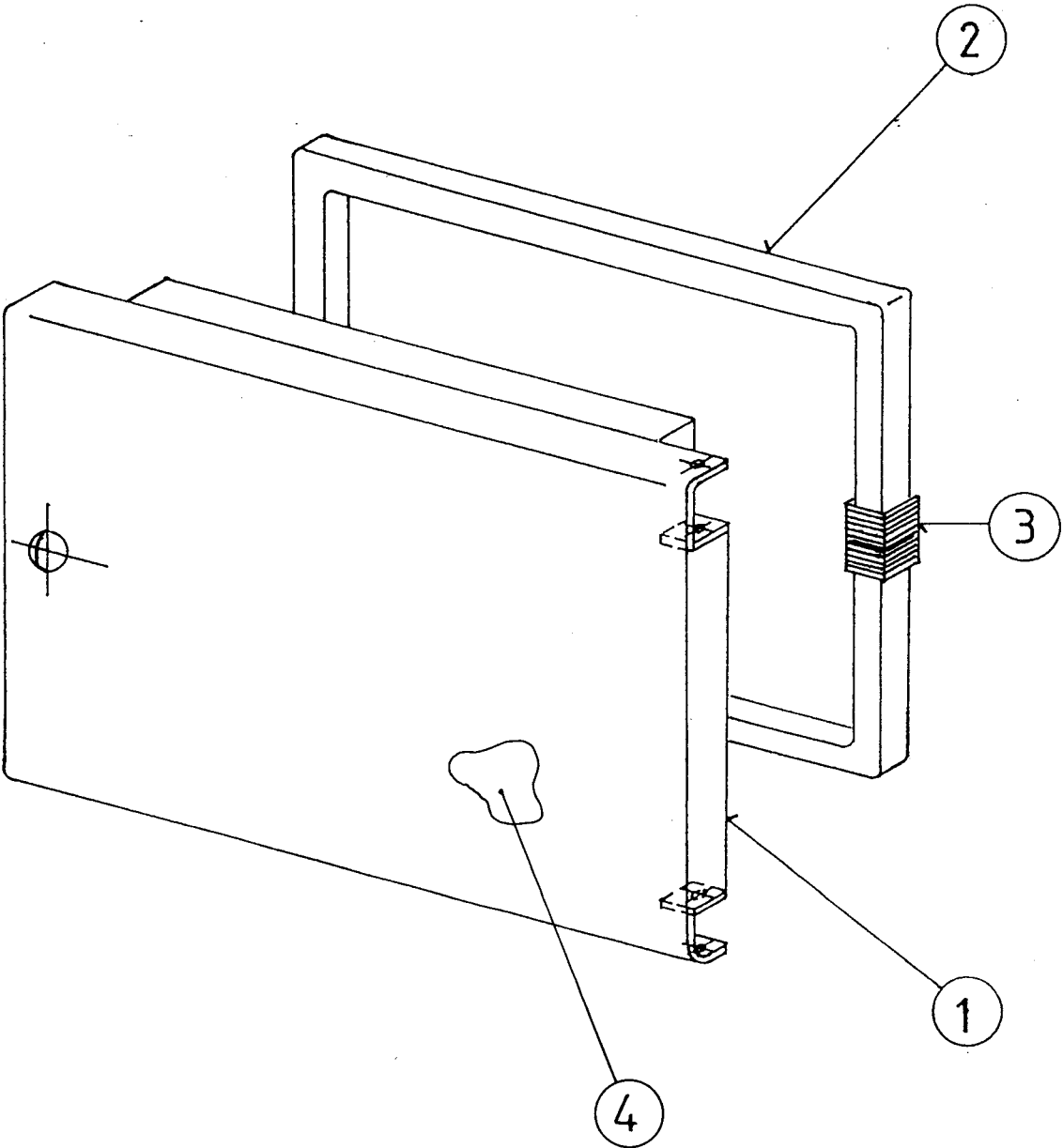
# VERBRENNUNGSRAUM GRUPPE 3



Nr.	Benennung	Bestellnummer	Beischreibung/Typ	Stück
		Zeichnungsnr.		
1	Glubettunterage hinter	m30.0069 00130456	Gußstück	1
2	Glubettunterage rechts	p02.0075 00430380	Gußstück	1
3	Glubettunterage links	p02.0076 00420201	Gußstück	1
4	Feuerraum Boden	m30.0056 00130216	Gußstück	1
5	Feuerraum-Seitenwand	m30.0055 00140445	Gußstück	2
6	Feuerraum Werschlu - ziegel 40x123x200	m30.0002		1
7	Glutbettfeuerungskeil	b001.30217 00130217	Gußstück	6
8	Verbindungsrohr Sekundärluft	b001.40041 00140041		1
9	Düseneinlage Serie II	m17.0031 00430326		1
	Schamottkitt 2kg			

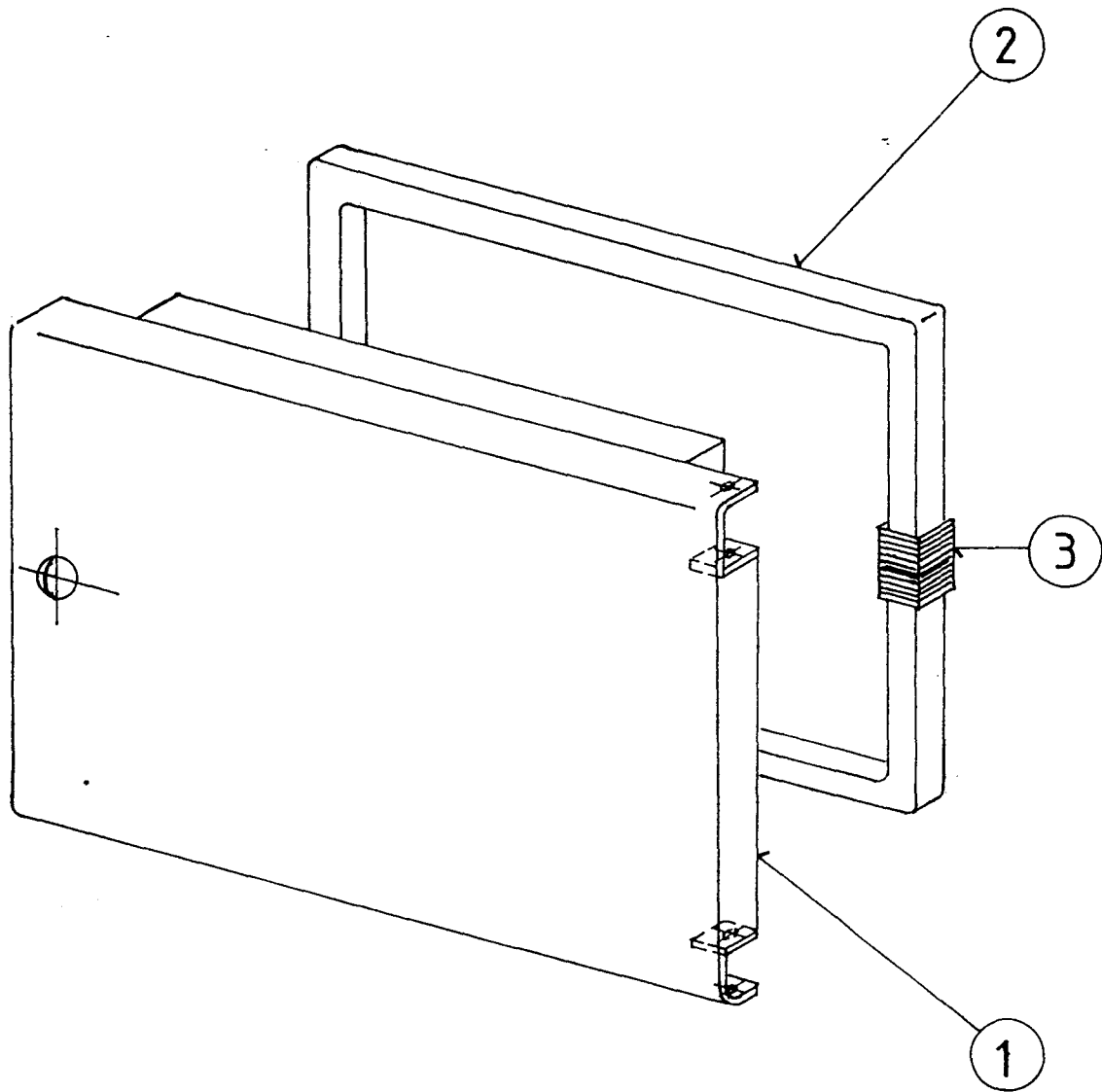


# OBERE TÜR – GRUPPE 4



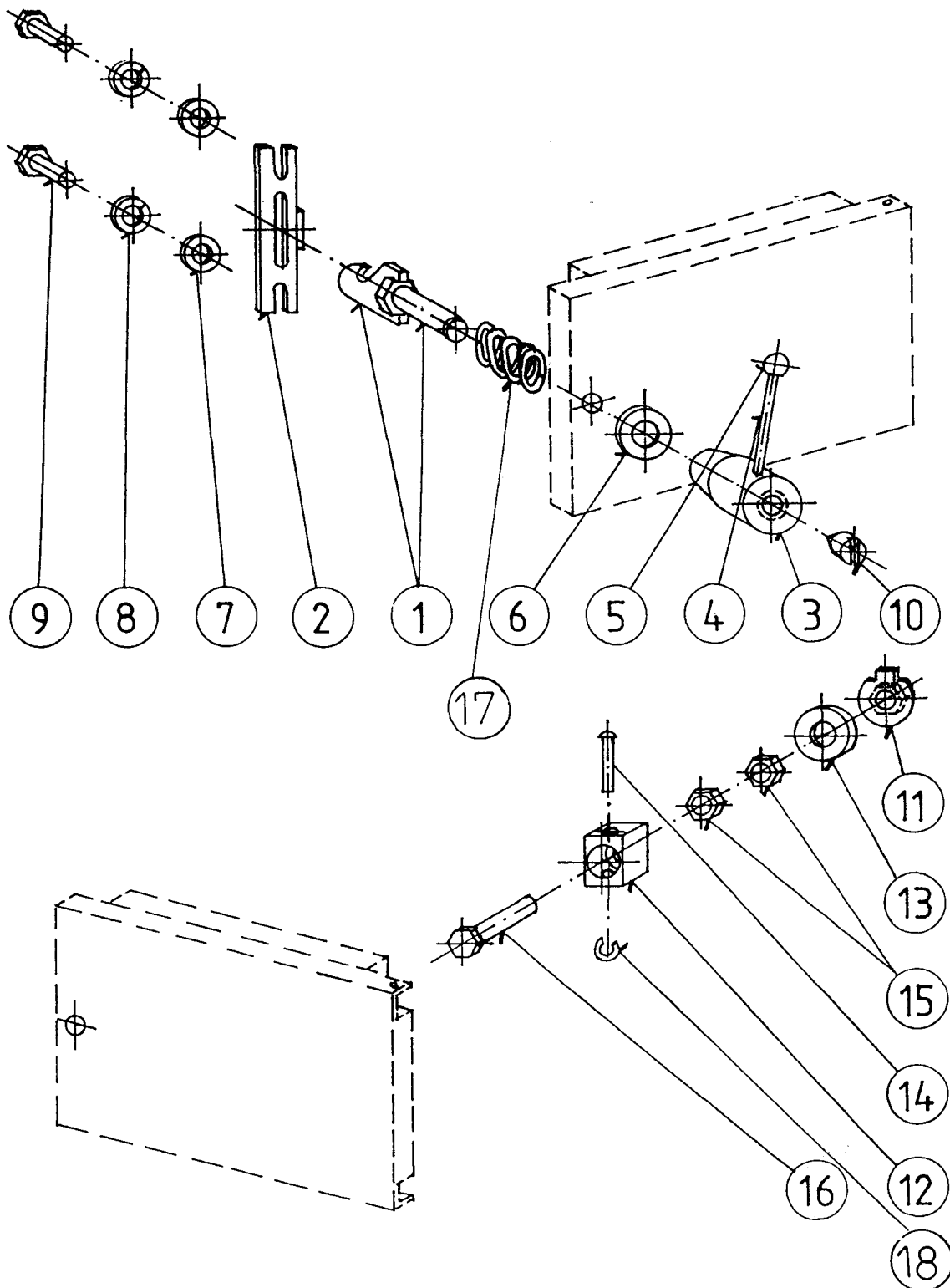
Nr.	Benennung	Bestellnummer	Beischreibung/Typ	Stück
		Zeichnungsnr.		
1	Obere Tür	b004.20174 00420174	Zusammenstellung	1
2	Dichtungsschnur ø28x1560	b001.60010 00160010	F8000	1
3	Verbindungsfaden f. Dicht. Gewebe 50x100	b001.60012 00160012		1
4	Isolation	b001.60017 00160017		1

# UNTERE TÜR – GRUPPE 5



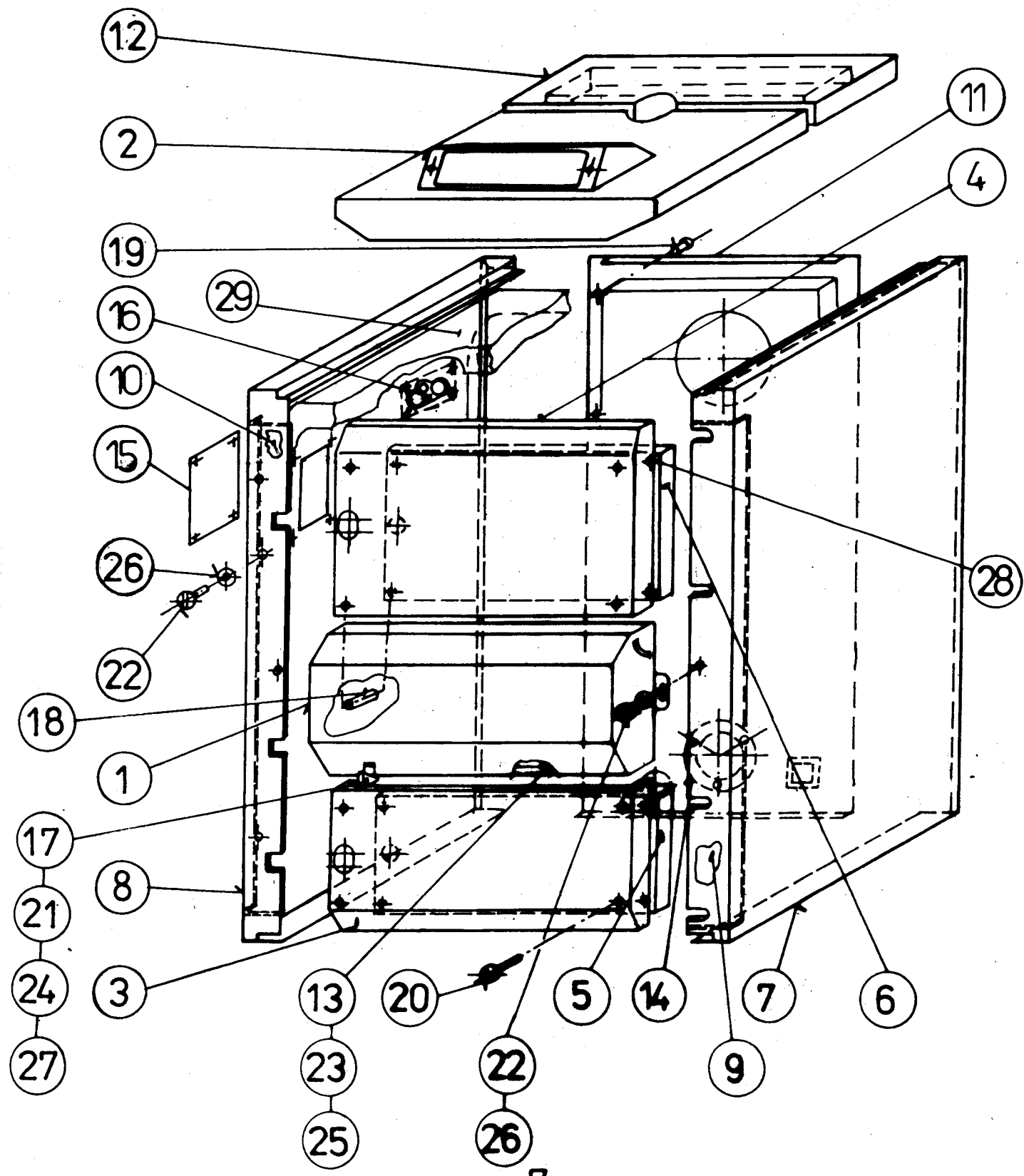
Nr.	Benennung	Bestellnummer	Beischreibung/Typ	Stück
		Zeichnungsnr.		
1	Untere Tür	b001.20173 00120173	Zusammenstellung	1
2	Dichtungsschnur ø28x1400	b001.60011 00160011	F8000	1
3	Verbindungsfaden f. Dichtung Gewebe 50x100	b001.60012 00160012		1

# TÜRVERSCHLUB – GRUPPE 7



Nr.	Benennung	Bestellnummer	Beischreibung/Typ	Stück
		Zeichnungsnr.		
1	Verschlusshaken	b001.40131 00140131	Zusammenstellung Schweißteil	1
2	Verschlussblech	b001.30064 00130064		1
3	Verschlussmutter	b001.40132 00140132		1
4	Handgriffstange	b001.40133 00140133		1
5	Kugel ø32	m50.0012		1
6	Beilage 18	m18.0052		1
7	Beilage 6.4	m18.0041		2
8	Federbeilage 6	m18.0049		2
9	Schraube M6x16	m18.0117		2
10	Stellschraube M16x16(18)	m18.0170		1
11	Mutter	b001.40134 00140134	Zusammenstellung Schweißteil	2
12	Würfel	b001.40135 00140135		2
13	Beilage 14	m18.0035		2
14	Sicherungsbolzen ø8x55	b004.40237 00440237		2
15	Mutter M12	m18.0013		4
16	Schraube M12x65	m18.0082		2
17	Rückholfeder f. Verschluss	m18.0167		1
18	Sicherungsring	m18.0212		1

# VERKLEIDUNG - GRUPPE 10

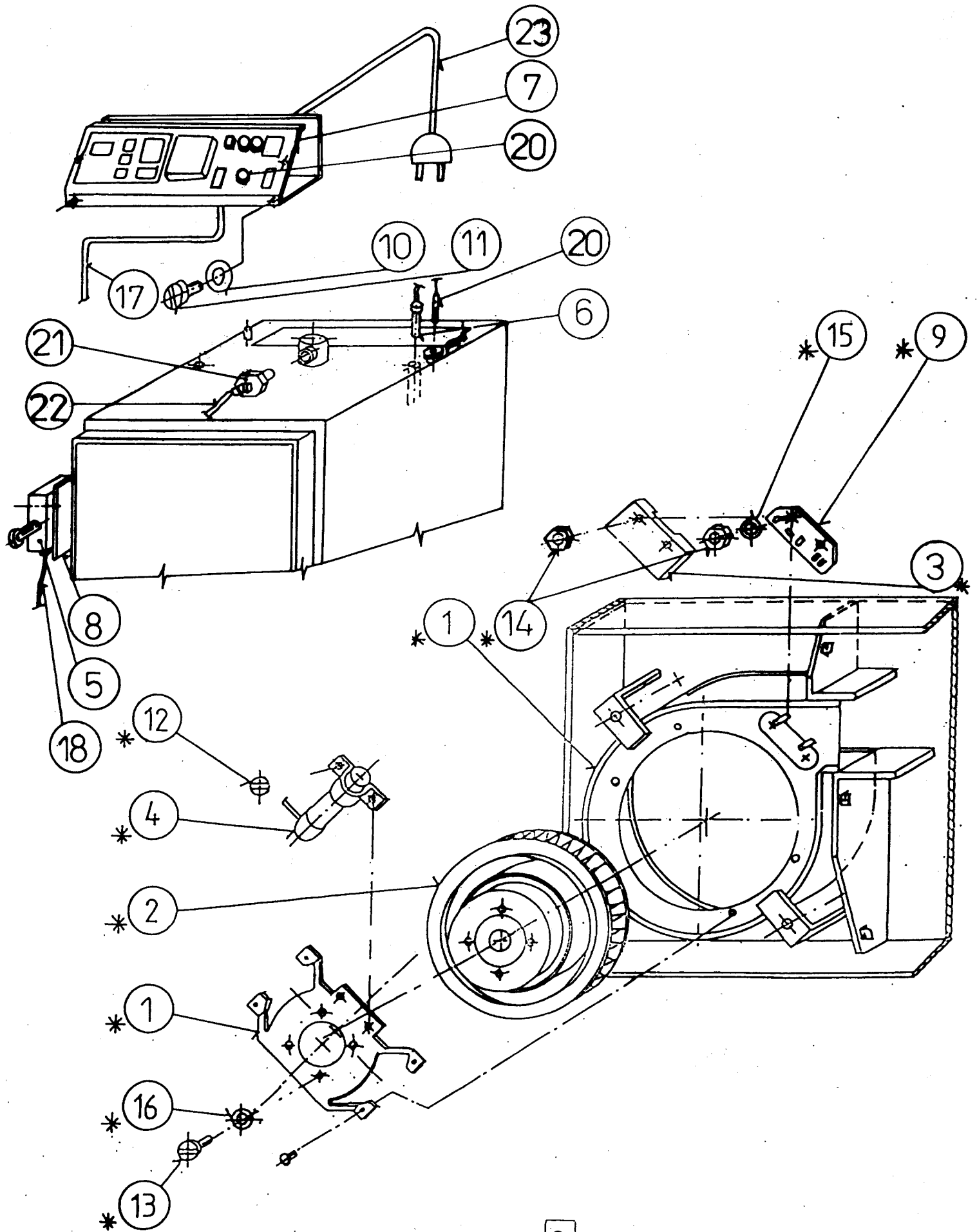


Nr.	Benennung	Bestellnummer Zeichnungsnr.	Beischreibung/Typ	Stück
1	Vorderer Deckel	b004.20005s2002 00420005	Zusammenstellung	1
2	Oberer Deckel	b011.31139s9005 01131139	Zusammenstellung	1
3	Verkleidung der unteren Tür	b004.30018s9005 00430018		1
4	Verkleidung der oberen Tür	b004.10005s9005 00410005	mit Isolierung	1
5	Deckel der unteren Tür	b004.20009s9005 00420009	rechte Ausführung	1
6	Deckel der oberen Tür	b004.20008s9005 00420008	rechte Ausführung	1
7	rechte Seitenwand mit Niet	b005.61911 00561911	rechte Ausführung	1
8	linke Seitenwand mit Niet	b005.61912 00561912	rechte Ausführung	1
9	rechte Leiste	b004.30019 00430019	rechte Ausführung	1
10	linke Leiste	b004.30020 00430020	rechte Ausführung	1
11	hintere Verkleidung	b004.20007s2002 00420007	mit Isolierung	1
12	Wärmetauscher deckel	b004.30021s9005 00430021	mit Isolierung	1
13	Klappe des vorderen Deckels	b004.40049 00440049		1
14	Rosette	b004.40050s2002 00440050		1
15	Deckel I	b004.40051s2002 00440051		1
16	Deckel II	b004.40052s2002 00440052		1
17	Keil	b004.40053 00440053		1
18	Distanzhilfe	b004.40054 00440054		8
19	Schraube 3.9x9.5	m18.0065		29
20	Schraube M4x30	m18.0211		8



Nr.	Benennung	Arch.-Nr.	Beischreibung/Typ	Stück
		Zeichung-Nr.		
21	Schraube M5x12	m18.0312		2
22	Schraube M6x16	m18.0158		2
23	Schraube M3x16	m18.0068		2
24	Mutter M5	m18.0020		2
25	Mutter M3	m18.0017		5
26	Bielage 6.4	m18.0041		4
27	Bielage 5.3	m18.0039		2
28	Niet SSM 4-25	m18.0186		8
29	Körperisolierung	b004.30023 00430023		1

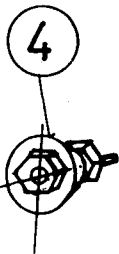
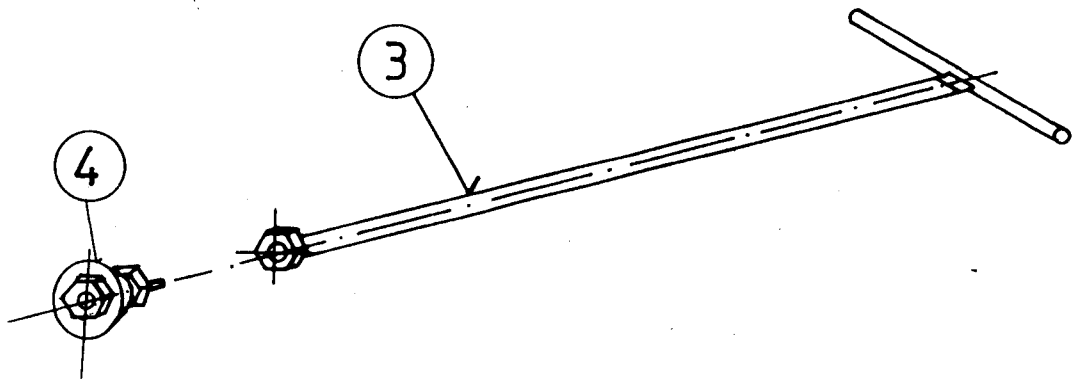
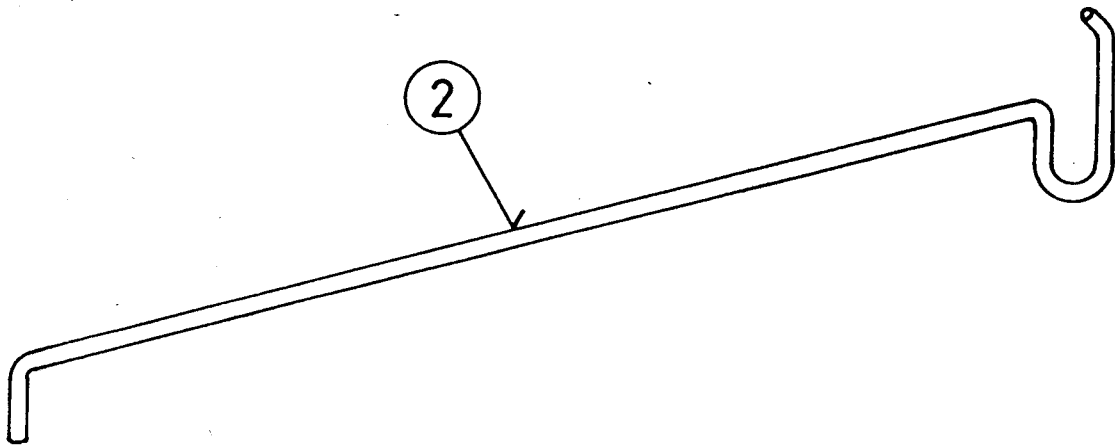
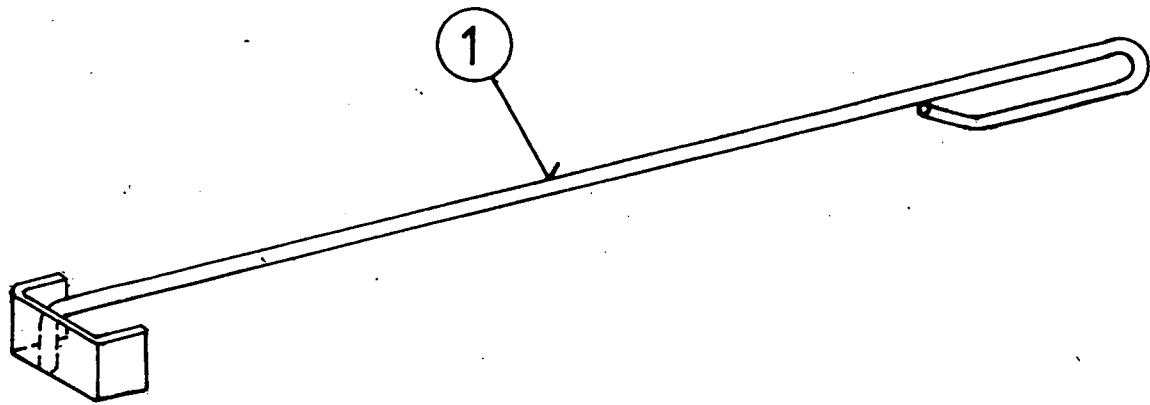
# ELEKTROINSTALLATION GRUPPE 12



Nr.	Benennung	Bestellnummer	Beischreibung/Typ	Stück
		Zeichnungsnr.		
1	Spiralekasten	b001.30052 00130052	Zusammenstelung	1
2	Gebläsemotor und Ventilatorrad J22 VF A	m22.0005 und m22.0042	inkl. Ablaufrad	1
3	Plattendeckel	b001.40102 00140102		1
4	Kondensator 2,5 $\mu$ F 400 V	m22.0061		1
5	Endschalter	m20.0040		1
6	Kesselfühler Ni 10 k $\Omega$	b001.40434 00140434	Zusammenstelung	1
7	Steuerung R 4/2	b005.20570 00520570	Zusammenstelung	1
8	Schalterplatte 1.5x80x120	b004.40465 00440465		1
9	Resistenzplatte Vollausführ.	b010.42231 01042231		1
10	Unterlage 4.3	m18.0031		2
11	Schraube M4x8	m18.0089		2
12	Schraube 2.9x9.5	m18.0107		2
13	Schraube M5x8	m18.0318		4
14	Mutter M4	m18.0021		4
15	Unterlage 4	m18.0036		5
16	Unterlage 5	m18.0048		4
17	Ventilatorzuleitungskabel I CSSS 3x0.75	b004.60270 00460270	L=1.8m	1
18	Kabel zum Endschalter CSSS 2x0.75	b004.60092 00460092	L=0.9m	1
19				
20	Sicherheitstemperatur- begrenzer (STB) T&G	m22.0125		1

Nr.	Benennung	Arch.-Nr.	Beischreibung/Typ	Stück
		Zeichung-Nr.		
21	Heizungspumpensicher- heitsthermostat TH480Z85	m22.0106		1
22	Thermostatkabel Heizugspumpe	b001.60013 00160013		4
23	Netzschnur L=3m	m20.0013		1
	Ventilator kompl.	b004.31705 00431705	Satz mit * gezeichneten Teile-kpl.	1

# ZUBEHÖR



Nr.	Benennung	Arch.-Nr.	Beischreibung/Typ	Stück
		Zeichung-Nr.		
1	Schaber	b001.40139 00140139		1
2	Schürhaken	b001.40138 00140138		1
3	Reinigerseilstange	b006.41669 00641669		1
4	Teller	b001.40145 00140145		1