

ERSATZTEILKATALOG



Warmwasserkessel

VERNER

G45GV und GN45

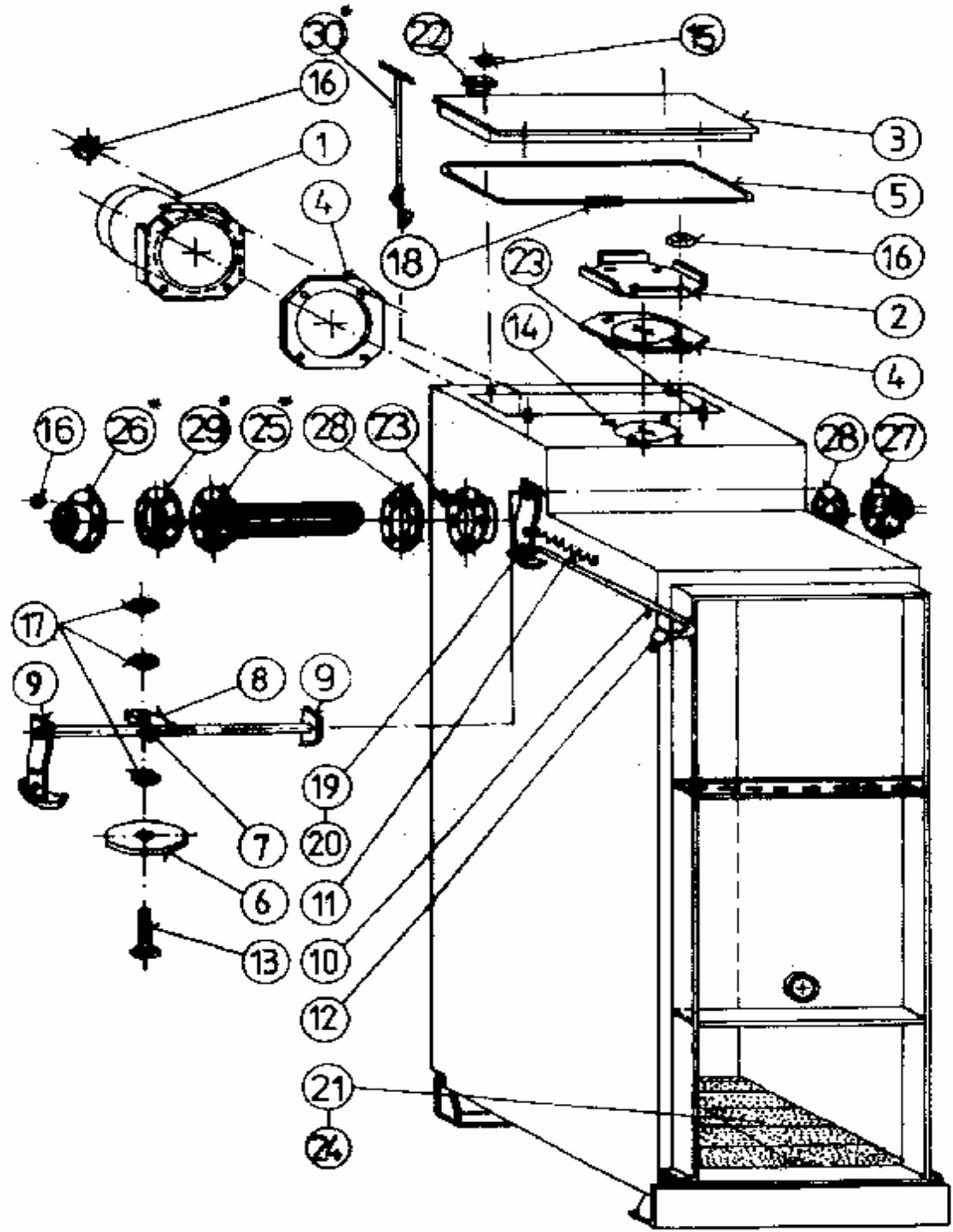


ČSN EN ISO 9001: 2001

GRUPPENLISTE

NAME	BESTELLNUMMER
SEITE	ZEICHNUNG-Nr
01 KESSELKÖRPER G45	b018.10328 01810328
01 KESSELKÖRPER GN45	b023.10476 02310476
02 LUFTREGULIERUNG	b018.21292 01821292
03 VERBRENNUNGSRAUM	b002.10002 00210002
04 OBERE TÜR (RECHTE)	b018.20642 01820642
05 UNTERE TÜR	b002.20067 00220067
06 OBERE TÜR (LINKE)	b018.20645 01820645
07 TÜRBEFESTIGUNG	b001.30063 00130063
10 VERKLEIDUNG (RECHTE)	b018.20631 01820631
11 VERKLEIDUNG (LINKE)	b018.20647 01820647
12 ELEKTROINSTALLATION	b018. 10525.bks
10	01810525
19 ZUBEHÖR	b018.62052 01862052

GRUPPE 01
KESSELKÖRPER



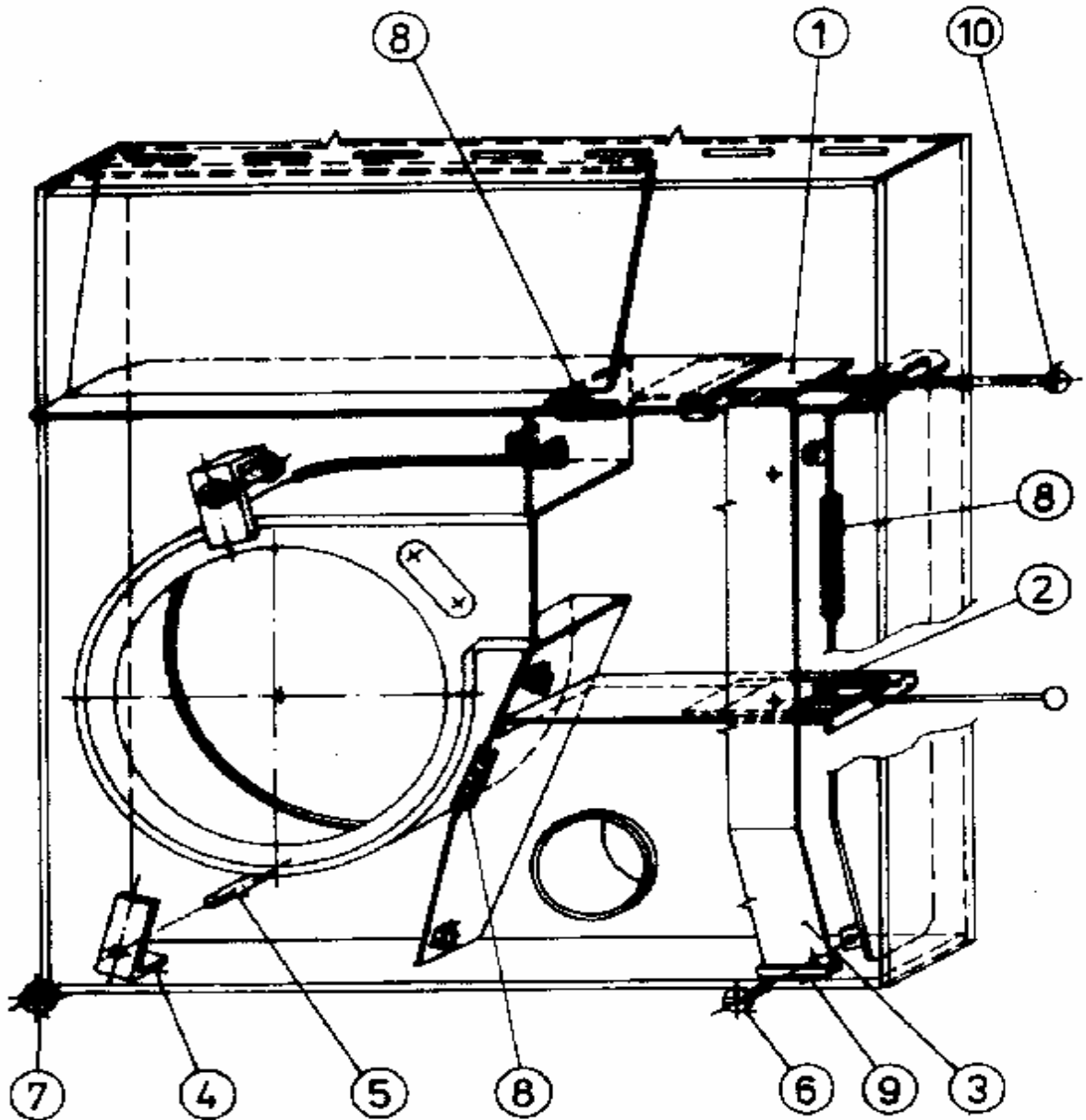
1

Gruppe 01-Kesselkörper:

Nr.	Name	Bestellnummer	ČSN, Bezeichnung, Typ	St.
		Zeichnung-Nr.		
1	KAMINSTUTZEN	b002.30086 00230086	BAUGRUPPE SCHWEIßTEIL	1
2	DECKEL	b002.30091 00230091		1
3	FEGENDECKEL	b002.40204 00240204	BAUGRUPPE SCHWEIßTEIL	1
4	KAMINSTUTZEN DICHTUNG	b002.40203 00240203	SIBRAL	2
5	DICHTUNGSSCHNUR 12x12-1160	b002.60003 00260003		1
6	KLAPPE	b001.40006 00140006	GUßSTÜCK	1
7	WELLE	b001.40007 00140007		1
8	HALTER	b001.40008 00140008		1
9	KAMINKLAPPE ZUGSTANGE	b018.44902 01844902		1
10	STELLZUGSTANGE	b007.30257 00730257		1
11	ZUGFEDER	m18.0171 00140012		1
12	KUGEL Ø32	m50.0014	POLIAMID	1
13	SCHRAUBE M 12x50	m18.0016	ČSN 021103	1
14	SCHRAUBE M 8x20	m18.0169	ČSN 021103	8
15	MUTTER M 8	m18.0019	ČSN 021401.8 MOSAZ	4
16	MUTTER M 8	m18.0018	ČSN 021401	20
17	MUTTER M 12	m18.0015	ČSN 021401	3
18	VERBINDUNGSTEXTILIEN 30x40	b001.60101 00160101		1
19	UNTERLEGSCHIEBE 13	m18.0043	ČSN 021702	1
20	VORSTECKER 3,2x25	m18.0143	ČSN 021781	1

21	ZIEGEL B 40x123x216	m30.0001	TERMALIT	12
22	SCHELLE	b001.40032 00140032		4
23	SCHRAUBE M 8x30	m18.0160	ČSN 021103	16
24	ZIEGEL C 40x48x216	m30.0290 00240046	TERMALIT	2
25	KÜHLPATRONE	b007.30161 00730161	BAUGRUPPE SCHWEIßTEIL	1
26	PATRONEKAMMER	b007.40477 00740477	BAUGRUPPE SCHWEIßTEIL	1
27	AUSTRITTSTUTZEN	b007.40588 00740588	BAUGRUPPE SCHWEIßTEIL	1
28	DICHTUNG I	b007.40573 00740573		2
29	DICHTUNG II	b007.40575 00740575		1
30	ANHÄNGETURBULATOR	b018.33865 01833865		12
*	NUR LAUT KUNDENWUNSCH			

GRUPPE 02
LUFTRREGULIERUNG

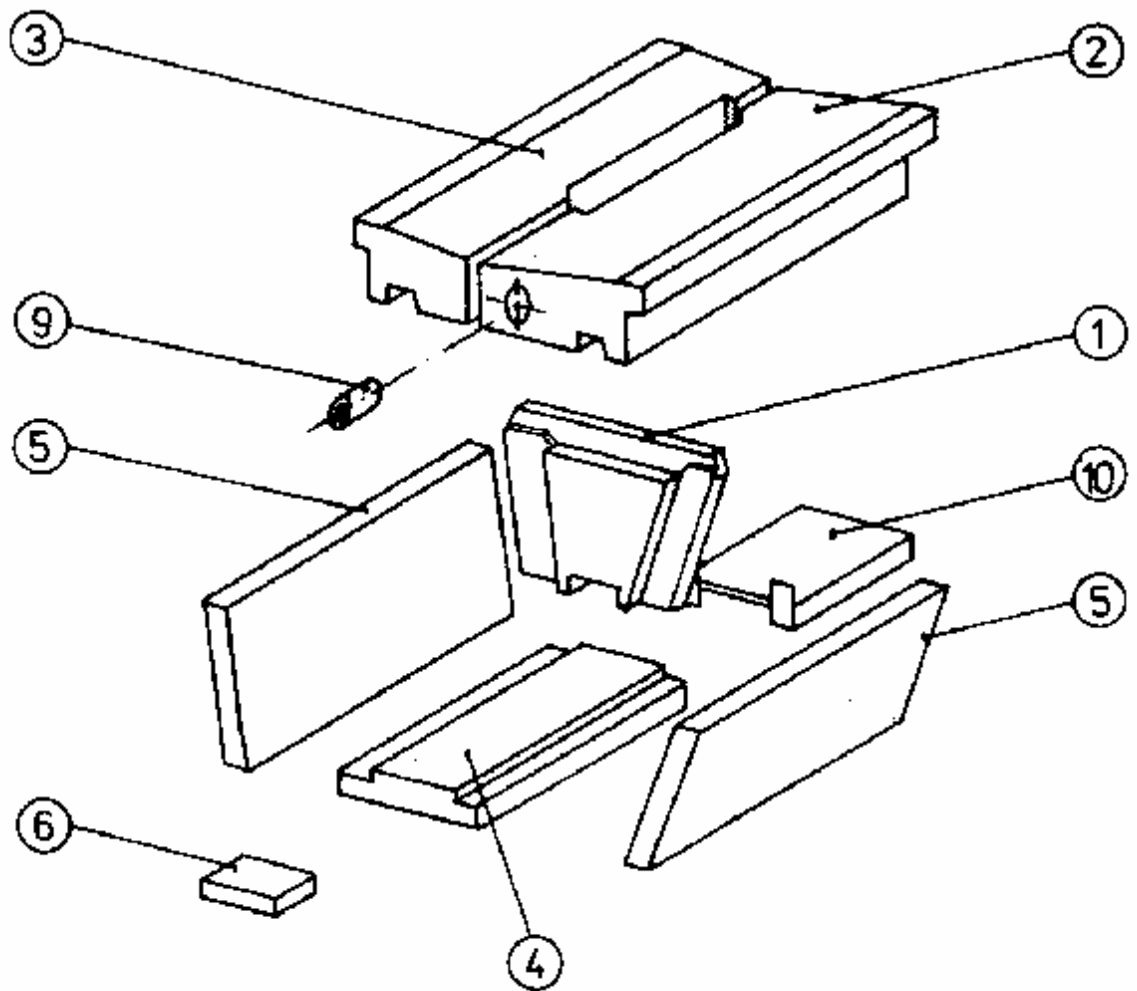


2

Gruppe 02-Luftregulierung:

Nr.	Name	Bestellnummer	ČSN, Bezeichnung, Typ	St.
		Zeichnung-Nr.		
1	PRIMÄRKLAPPE		ANTEIL – KÖRPER- SCHWEIßTEIL	1
2	SEKUNDÄRKLAPPE	b018.33715 00140159	BAUGRUPPE SCHWEIßTEIL	1
3	LÜFTUNGDECKEL	b002.40223 01833715	BAUGRUPPE	1
4	GEBLÄSEANGEL	b001.40171 00140171		2
5	SCHRAUBE M 8x65	m18.0116	ČSN 021101	2
6	SCHRAUBE 3,9x16	m18.0108	ČSN 021232.25	6
7	MUTTER M 8	m18.0018	ČSN 021401	2
8	DICHTUNG I L=757	b002.40466 00240466	SILIKON	1
9	DICHTUNG II L=250	b002.40467 00240467	SILIKON	1
10	KUGEL Ø16xM6	m50.0163	POLIAMID	2

GRUPPE 03
VERBRENNUNGSRaum

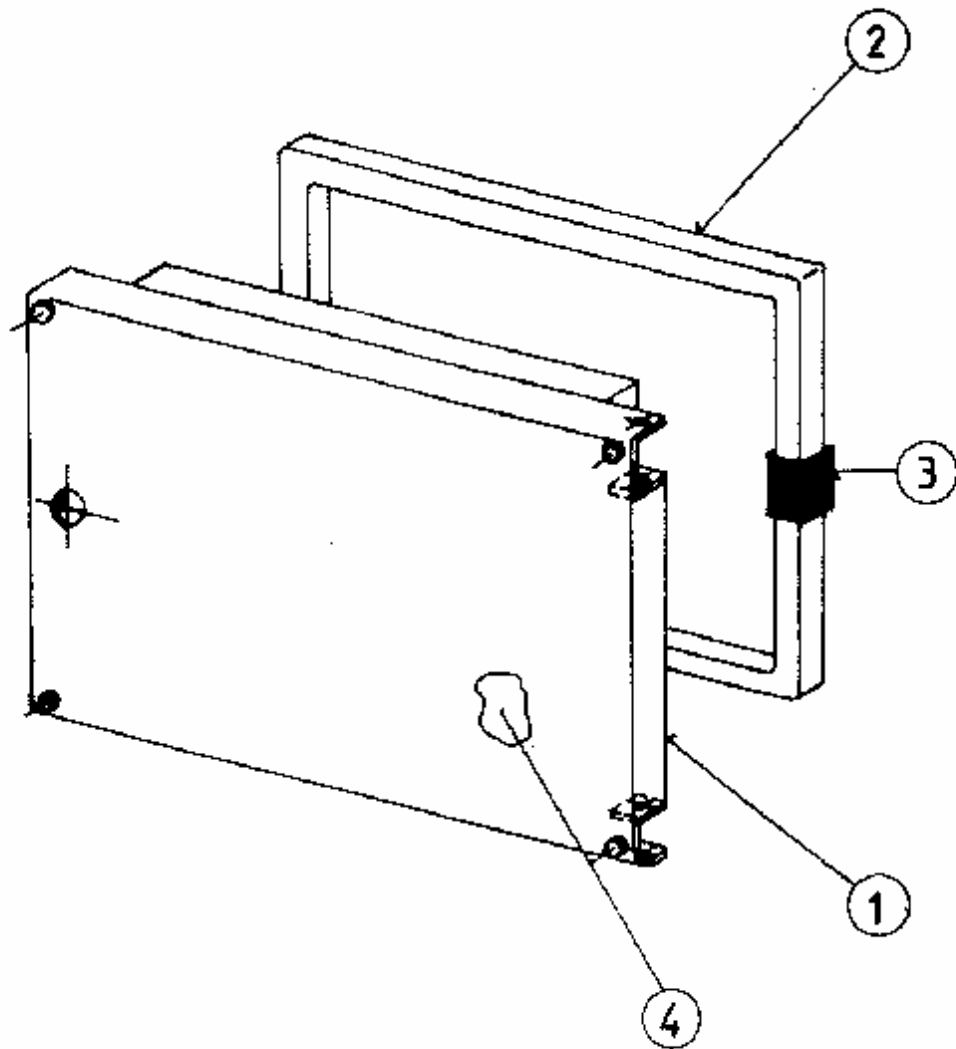


3

Gruppe 03- Verbrennungsraum:

Nr.	Name	Bestellnummer	ČSN, Bezeichnung, Typ	St.
		Zeichnung-Nr.		
1	HINTERE FORMSTÜCK	m30.0084 00230317	GUßSTÜCK	1
2	RECHTE FORMSTÜCK	b002.30317 00230317	BAUGRUPPE	1
3	LINKE FORMSTÜCK	m30.0059 00220138	GUSSTÜCK	1
4	UNTERLAGE- FORMSTÜCK	m30.0056 00130216	GUSSTÜCK	1
5	SEITE	m30.0068 00240446	GUSSTÜCK	2
6	ZIEGEL A 40x123x200	m30.0002	TERMALIT	1
9	VERBINDUNGSRÖHRE	b001.40041 00140041		1
10	SPERRE	b002.40042 00240042	BAUGRUPPE SCHWEIßTEIL	1

GRUPPE 04
OBERE TÜR
RECHTE AUSFÜHRUNG

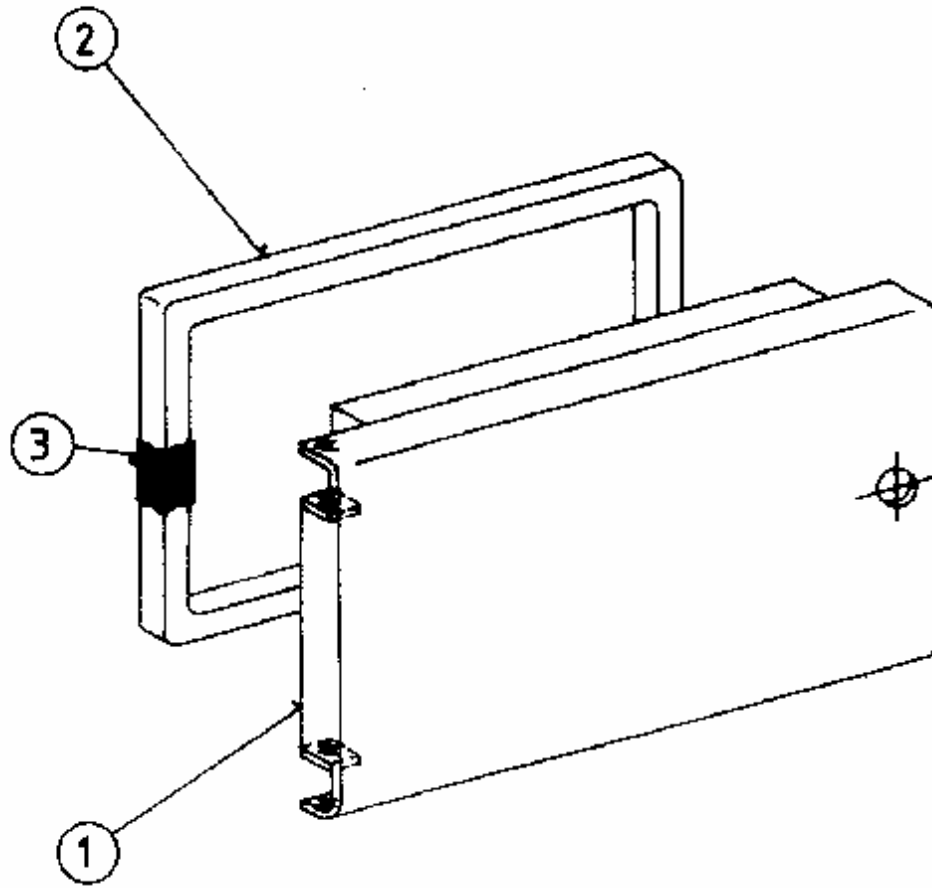


4

Gruppe 04-Obere Tür-rechte Ausführung:

Nr.	Name	Bestellnummer	ČSN, Bezeichnung, Typ	St.
		Zeichnung-Nr.		
1	OBERE TÜR RECHTE AUSFÜHRUNG	b018.20643 01820643	BAUGRUPPE SCHWEIßTEIL	1
2	DICHTUNGSCHNUR Ø28-1710	b002.60023 00260023	FSX 20	1
3	VERBINDUNGSTEXTILIEN 50x80	b001.60012 00160012	TEMAC	1
4	ISOLIERPLATTE 25x356x407	b002.60016 00260016	SIBRAL	1

GRUPPE 05
UNTERE TÜR
FÜR RECHTE UND LINKE AUSFÜHRUNG

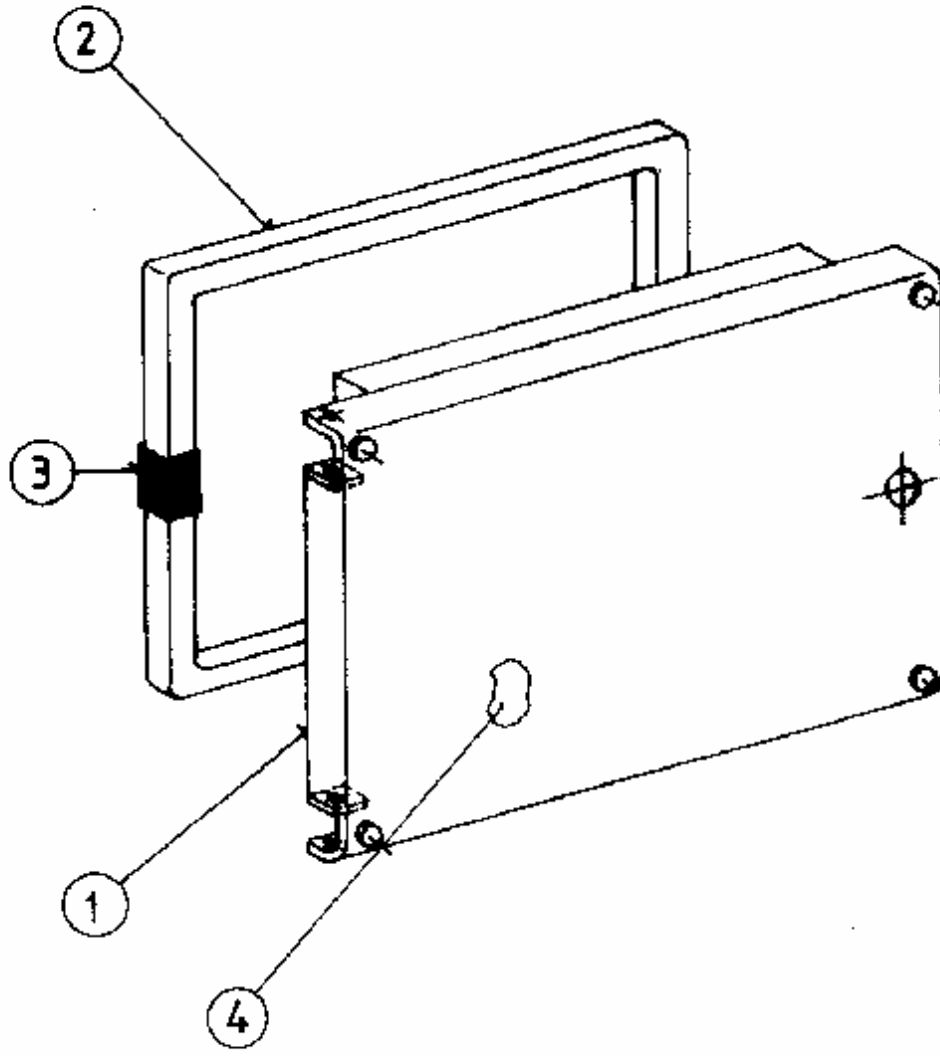


5

Gruppe 05-Untere Tür-gleichförmig für rechte und linke Ausführung:

Nr.	Name	Bestellnummer	ČSN, Bezeichnung, Typ	St.
		Zeichnung-Nr.		
1	UNTERE TÜR	b002.20166 00220166	BAUGRUPPE SCHWEIßTEIL	1
2	DICHTUNGSSCHNUR Ø28x1560	b001.60010 00160010	FSX 20	1
3	VERBINDUNGSTEXTILIEN 50x80	b001.60012 00160012	TEMAC	1

GRUPPE 06
OBERE TÜR
LINKE AUSFÜHRUNG

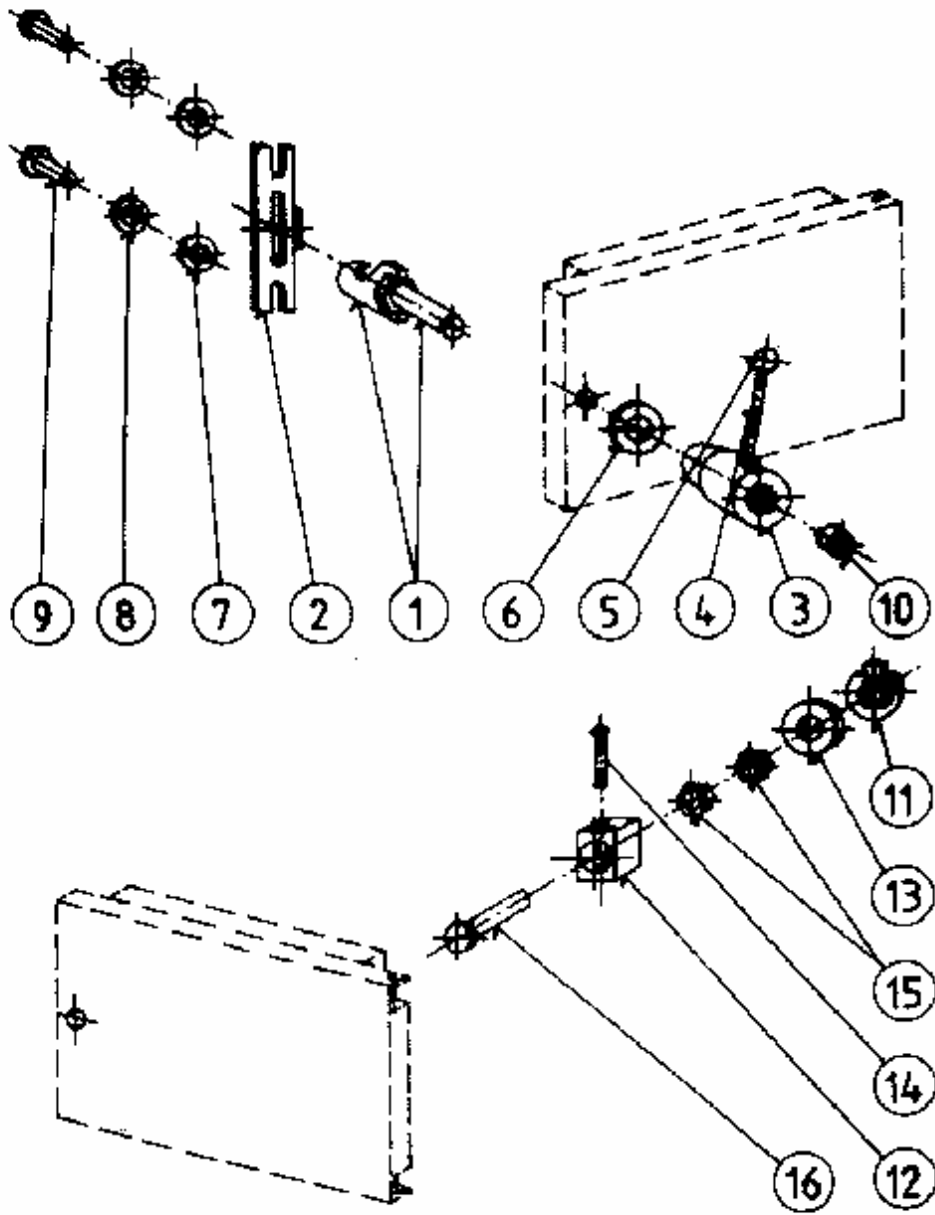


6

Gruppe 06-obere Tür-linke Ausführung:

Nr.	Name	Bestellnummer	ČSN, Bezeichnung, Typ	St.
		Zeichnung-Nr.		
1	OBERE TÜR LINKE AUSFÜHRUNG	b018.20646 01820646	BAUGRUPPE SCHWEIßTEIL	1
2	DICHTUNGSCHNUR Ø28x1710	b002.60023 00260023	F 8000	1
3	VERBINDUNGSTEXTILIEN 50x80	b001.60012 00160012	TEMAC	1
4	ISOLIERPLATTE 25x356x407	b002.60016 00260016	SIBRAL	1

GRUPPE 07 TÜRBEFESTIGUNG

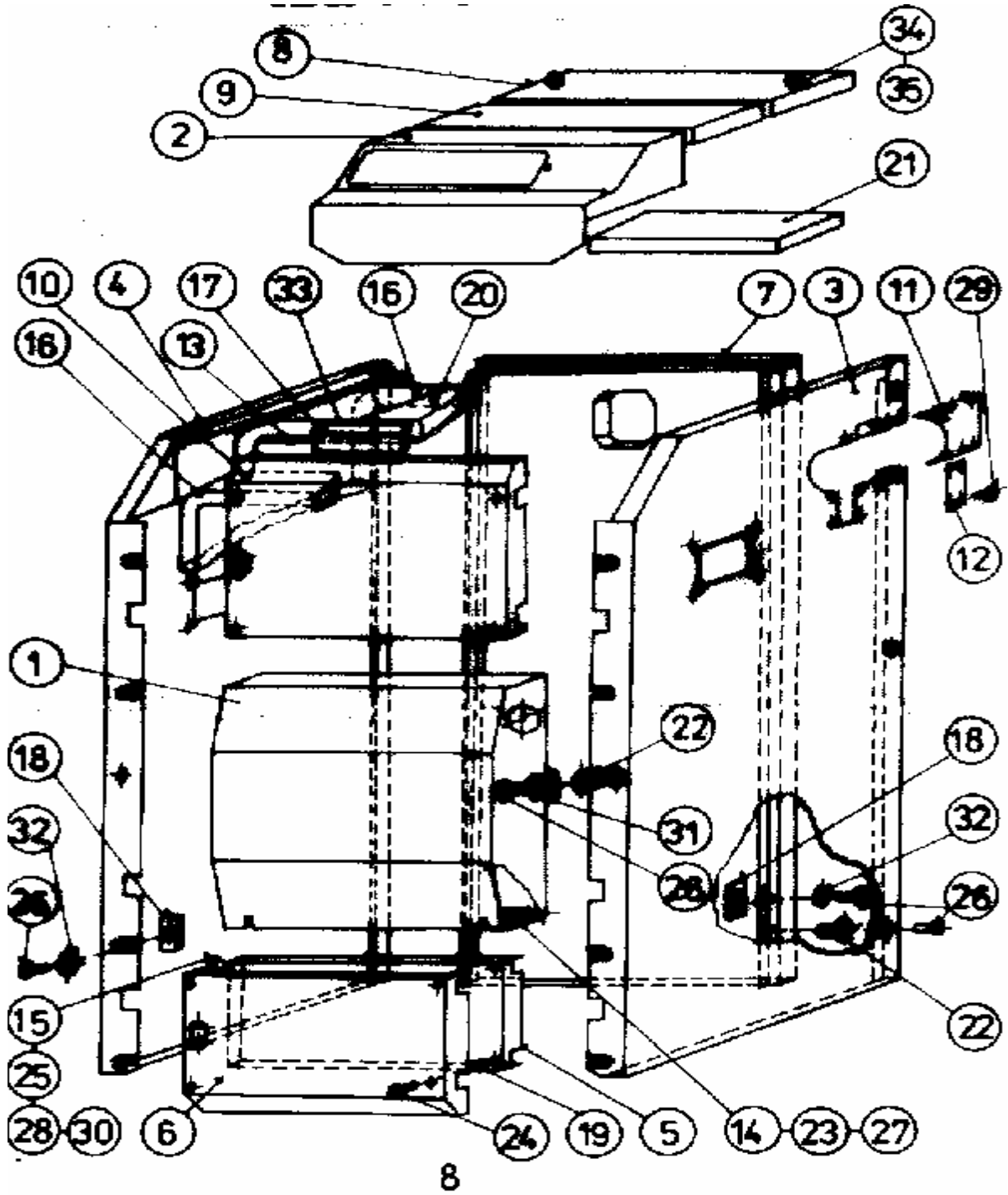


7

Gruppe 07-Türbefestigung:

Nr.	Name	Bestellnummer	ČSN, Bezeichnung, Typ	St.
		Zeichnung-Nr.		
1	HAKEN SCHWEIßTEIL	b001.40131 00140131	BAUGRUPPE SCHWEIßTEIL	1
2	HAKENLEITUNG	b001.30064 00130064		1
3	MUTTER - SPERRUNG	b001.40132 00140132		1
4	GRIFFSTANGE	b001.40133 00140133		1
5	KUGEL Ø32	m50.0012	POLYAMID	1
6	UNTERLEGSCHEIBE 18	m18.0052	ČSN 021729.10	1
7	UNTERLEGSCHEIBE 6,4	m18.0041	ČSN 021726.15	2
8	FEDERUNTERLEGSCHEIBE 6,1	m18.0049	ČSN 021740.15	2
9	SCHRAUBE M6x18	m18.0117	ČSN 021103.15	2
10	STELLSCHRAUBE M16x18	m18.0170		1
11	MUTTER SCHWEIßTEIL	b001.40134 00140134	BAUGRUPPE SCHWEIßTEIL	2
12	WÜRFEL	b001.40135 00140135		2
13	UNTERLEGSCHEIBE 14	m18.0035	ČSN 021727.15	2
14	STIFT Ø8-56	m18.0002	ČSN 022109.15	2
15	MUTTER M12	m18.0013	ČSN 021401.25	4
16	SCHRAUBE M12x60	m18.0082	ČSN 021103.25	2

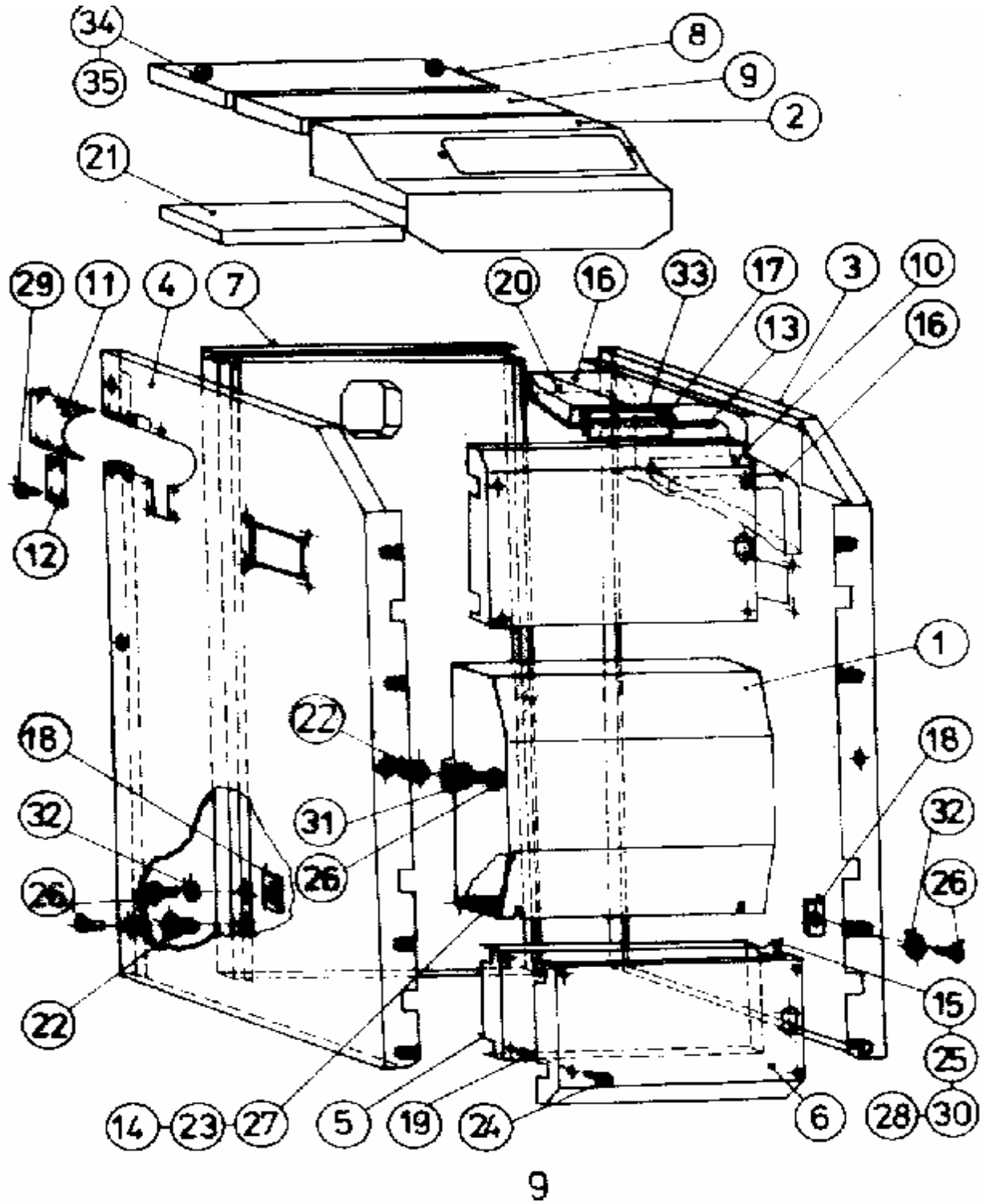
GRUPPE 10
RECHTE VERKLEIDUNG



Nr.	Name	Bestellnummer	ČSN, Bezeichnung, Typ	St.
		Zeichnung-Nr.		
1	VORNE DECKEL	b007.20114h3020 00720114	BAUGRUPPE SCHWEIßTEIL	1
2	OBERE DECKEL	b018.31965s7016 01831965		1
3	RECHTE SEITE	b018.31966 s7016 01831966		1
4	LINKE SEITE	b018.31967 s7016 01831967		1
5	DECKEL- UNTERE TÜR	b018.32016 s7016 01832016	MIT ISOLATION	1
6	VEKLEIDUNG UNTERE TÜR (RECHTE)	b018.32012 s7016 01832012		1
7	HINTERE FRONT KOMPLETT	b018.31970 s7016 01831970	MIT ISOLATION	1
8	TAUSCHERDECKEL KOMPLETT	b018.44802 s7016 01844802	MIT ISOLATION	1
9	OBERE DECKEL KOMPLETT	b018.44803 s7016 01844803	MIT ISOLATION	1
10	VERKLEIDUNG OBERE TÜR (RECHTE)	b018.20666 s7016 01820666	MIT ISOLATION	1
11	SEITENDECKEL	b018.44806 s7016 01844806		2
12	FÜHLERDECKEL	b018.44807 s7016 01844807		2
13	UNTERLAGEISOLATION II 10x250x500	b018.62149 01862149	SIBRAL	1
14	KLAPPE VORNE DECKEL	b004.40049 00440049		1
15	BOLZEN	b004.40053 00440053		1
16	KÖRPERISOLATION 40x800x3200	b018.31972 01831972	ORSIL AL	1
17	ANBAUISOLATION 40x180x700	b018.61990 01861990	ORSIL AL	1
18	PLATTE MIT GEWINDE	b018.44808 01844808		8
19	DISTANZSTÜCK	b004.40054 00440054		8
20	OBEREISOLATION 40x250x270	b018.61991 01861991	ORSIL AL	1

21	DECKELISOLATION 25x150x480	b007.60134 00760134	SIBRAL	1
22	NIETE SFM 6-30	m18.0024		8
23	SCHRAUBE M3x16	m18.0068	ČSN 021131.25	2
24	SCHRAUBE M4x30	m18.0211	ČSN 021131.25	8
25	SCHRAUBE M5x12	m18.0312	ČSN 021103.25	2
26	SCHRAUBE M6x16	m18.0158	ČSN 021131.25	16
27	MUTTER M3	m18.0017	ČSN 021401.25	4
28	MUTTER M5	m18.0020	ČSN 021401.25	2
29	SCHRAUBE 3,9x9,5	m18.0065	ČSN 021232.25	16
30	UNTERLEGSCHEIBE 5,3	m18.0039	ČSN 021702.15	2
31	UNTERLEGSCHEIBE 6,4	m18.0045	ČSN 021702.15	8
32	UNTERLEGSCHEIBE 6,6	m18.0053	ČSN 021729.15	8
33	UNTERLAGEISOLATION I 10x180x500	b018.62148 01862148	SIBRAL	1
34	KUGEL Ø16	m50.0163	POLYAMID	2
35	SCHRAUBE M6x10	m18.0324	ČSN 021103.25	2

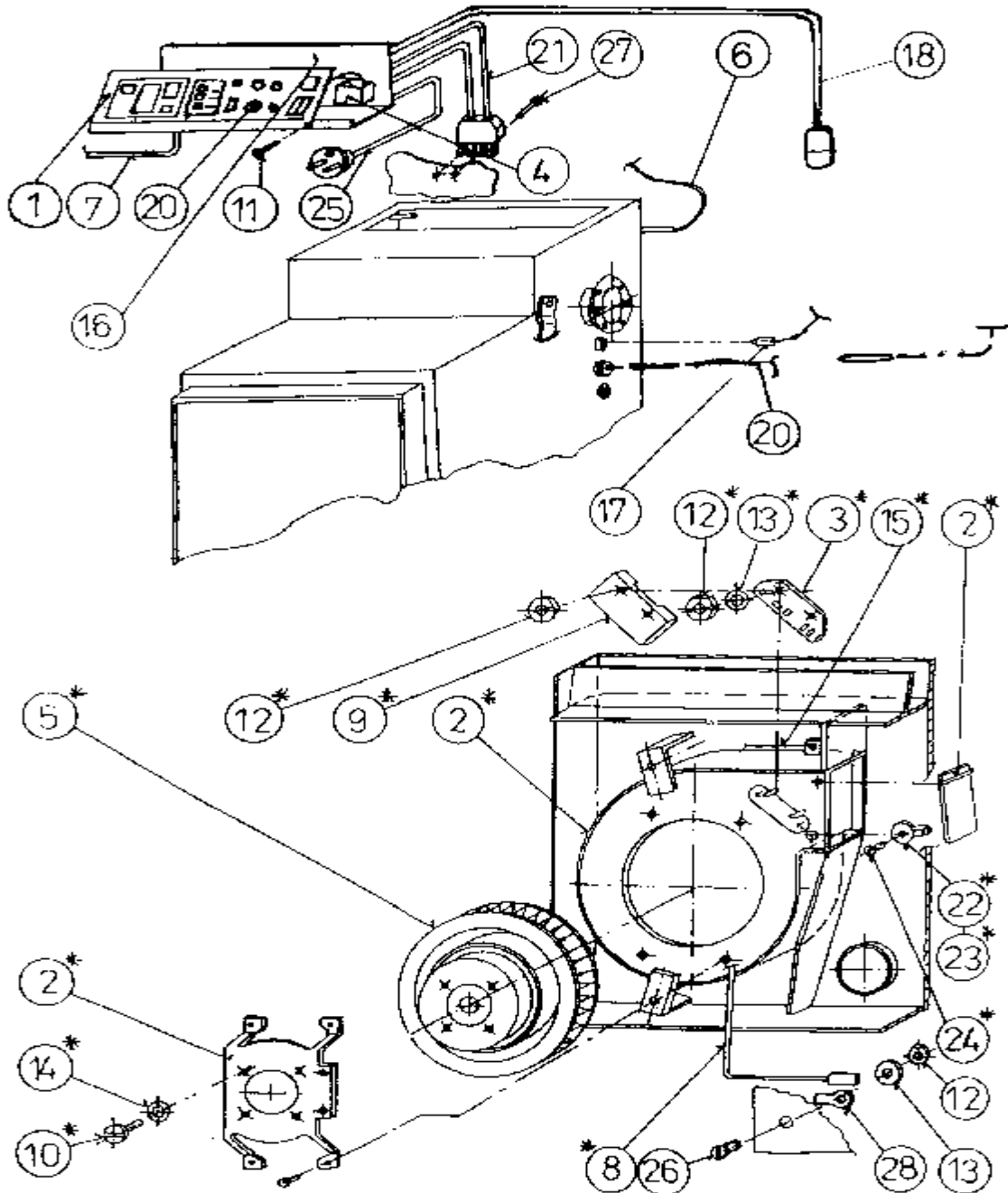
GRUPPE 11
LINKE VERKLEIDUNG



Nr.	Name	Bestellnummer	ČSN, Bezeichnung, Typ	St.
		Zeichnung – Nr.		
1	FRONT DECKEL	b007.20114h3020 00720114	BAUGRUPPE SCHWEIßTEIL	1
2	OBERE DECKEL	b018.31965s7016 01831965		1
3	RECHTE SEITE	b018.31966 s7016 01831966		1
4	LINKE SEITE	b018.31967 s7016 01831967		1
5	DECKEL-UNTERE TÜR	b018.32016 s7016 01832016	MIT ISOLATION	1
6	LINKE VERKLEIDUNG UNTERE TÜR	b018.32010 s7016 01832010		1
7	HINTEREFLÄCHE KOMPLETT	b018.31970 s7016 01831970	MIT ISOLATION	1
8	TAUSCHER DECKEL VOLL	b018.44802 s7016 01844802	MIT ISOLATION	1
9	OBERE DECKEL KOMPLETT	b018.44803 s7016 01844803	MIT ISOLATION	1
10	LINKE VERKLEIDUNG OBERE TÜR	b018.20659 s7016 01820659	MIT ISOLATION	1
11	SEITENDECKEL	b018.44806 s7016 01844806		2
12	FÜHLERDECKEL	b018.44807 s7016 01844807		2
13	UNTERLAGEISOLATION II 10x250x500	b018.62149 01862149	SIBRAL	1
14	KLAPPE KRYTU VORNE DECKEL	b004.40049 00440049		1
15	BOLZEN	b004.40053 00440053		1
16	KÖRPERISOLATION 40x800x3200	b018.31972 01831972	ORSIL AL	1
17	ANBAUISOLATION 40x180x700	b018.61990 01861990	ORSIL AL	1
18	PLATTE MIT GEWINDE	b018.44808 01844808		8
19	DISTANZSTÜCK	b004.40054 00440054		8
20	OBERE ISOLATION 40x250x270	b018.61991 01861991	ORSIL AL	1

21	DECKELISOLATION 25x150x480	b007.60134 00760134	SIBRAL	1
22	NIETE SFM 6-30	m18.0024		8
23	SCHRAUBE M3x16	m18.0068	ČSN 021131.25	2
24	SCHRAUBE M4x30	m18.0211	ČSN 021131.25	8
25	SCHRAUBE M5x12	m18.0312	ČSN 021103.25	2
26	SCHRAUBE M6x16	m18.0158	ČSN 021131.25	16
27	MUTTER M3	m18.0017	ČSN 021401.25	4
28	MUTTER M5	m18.0020	ČSN 021401.25	2
29	SCHRAUBE 3,9x9,5	m18.0065	ČSN 021232.25	16
30	UNTERLEGSCHIEBE 5,3	m18.0039	ČSN 021702.15	2
31	UNTERLEGSCHIEBE 6,4	m18.0045	ČSN 021702.15	8
32	UNTERLEGSCHIEBE 6,6	m18.0053	ČSN 021729.15	8
33	UNTERLAGEISOLATION I 10x180x500	b018.62148 01862148	SIBRAL	1
34	KUGEL Ø16	m50.0163	POLYAMID	2
35	SCHRAUBE M6x10	m18.0324	ČSN 021103.25	2

GRUPPE 12 ELEKTROINSTALLATION



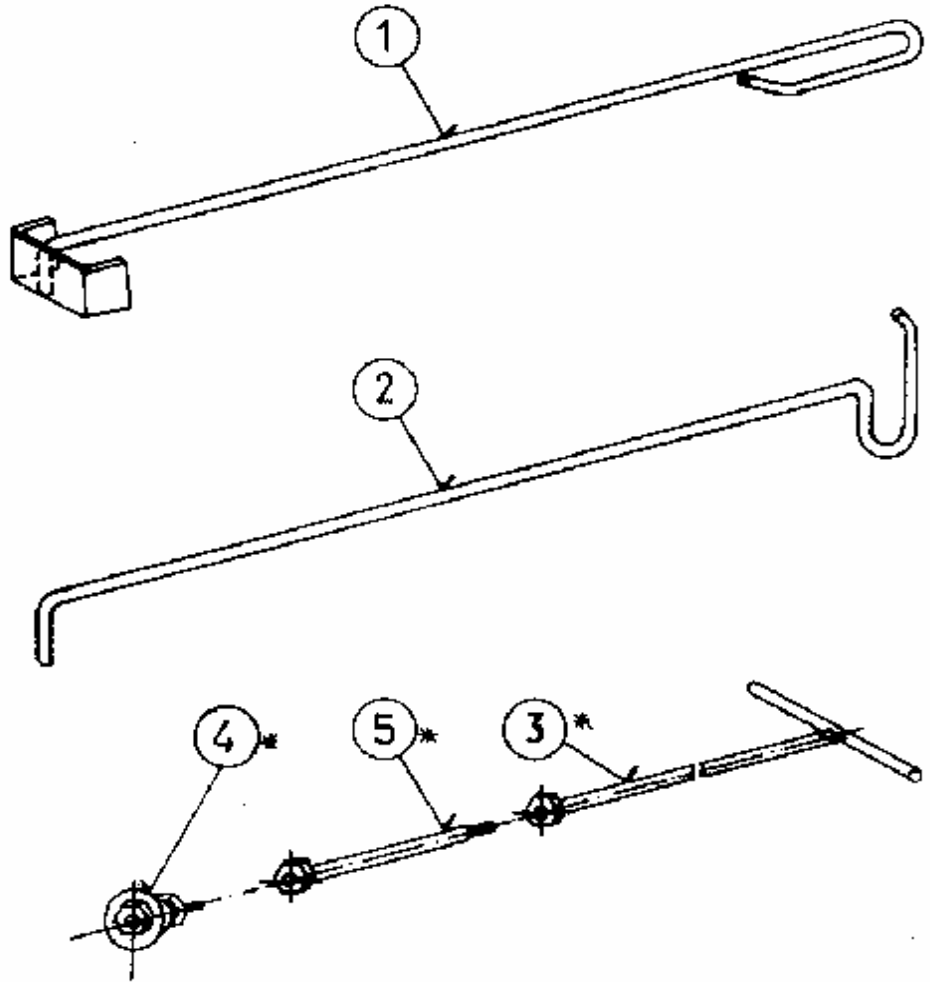
10

Gruppe 12 - Elektroinstalation

Nr.	Name	Bestellnummer	ČSN, Bezeichnung, Typ	St.
		Zeichnung-Nr.		
1	KESSELSTEUERUNG R 4/2 - UNI	b020.21202 02021202	BAUGRUPPE	1
2	SPIRALKAMMER	b002.30111 00230111	BAUGRUPPE SCHWEIßTEIL	1
3	WIDERSTANDPLATTE	b010.42231 01042231		1
4	KONDENSATOR	m22.0944		1
5	MOTOR J 22 VF 288 D	m22.0005 a m22.0042	MIT LAUFRAD	1
6	ABGASFÜHLER	m22.0715	405312Z45KJ/60/1300	1
7	KABEL ZUM GEBLÄSE CSSS 4cx0,75-2100	b002.60117 00260117		1
8	SCHUTZLEITER	b001.41214 00141214		1
9	PLATTEDECKEL	b001.40102 00140102		1
10	SCHRAUBE M5x8	m18.0318	ČSN 021131.25	4
11	SCHRAUBE 2,9x9,5	m18.0107	ČSN 001232.25	4
12	MUTTER M4	m18.0021	ČSN 021401.15	5
13	UNTERLEGSCHIEBE 4,3	m18.0036	ČSN 021745.15	3
14	UNTERLEGSCHIEBE 5,1	m18.0048	ČSN 021740.15	4
15	DICHTUNG III L=730mm	b002.40468 00240468	SILIKON	1
16	STEUERUNGDECKEL KOMPLETT	b010.30880 01030880		1
17	TEMPERATURFÜHLER DS	b022.48199 02248199	BAUGRUPPE von Steuerplattenummer. 59-0-0-xxx	1
18	ZIMMERTHERMOSTATKABEL	b020.49665 02049665		1
19				1
20	HAVARIETHERMOSTAT	m22.0125	KAPILLARE	1

21	ZUFUHRKABEL	b02049664 02049664		2
22	MAGNETSCHELLE	m22.0040		1
23	MAGNET FERIT.	m50.0018		1
24	SCHRAUBE 4,8x13	m18.0119	ČSN 021236.25	1
25	NETZSCHNUR L=3m	m22.0013		1
26	SCHRAUBE M4x8	m18.0089	ČSN 021131.25	4
27	HOLZSCHRAUBE 3x20	m18.0265	METALVIS	2
28	MESSERKONNEKTOR 6,3 AMP	m22.0162	TYP 181949-1	1
*	GEBLÄSE R4 BK KOMPLETT	b007.32611 00732611		1

GRUPPE 19 ZUBEHÖR



Gruppe 19-Zubehör:

Nr.	Name	Bestellnummer	ČSN, Bezeichnung, Typ	St.
		Zeichnung-Nr.		
1	KRATZER	b001.40139 00140139	BAUGRUPPE SCHWEIßTEIL	1
2	HAKEN	b001.40138 00140138		1
3	FEGENSTANGE	b001.40439 00140439	BAUGRUPPE SCHWEIßTEIL	1
4	FEGENTELLER	b001.40145 00140145	BAUGRUPPE	1
5	ANSATZ	b002.40438 00240438	BAUGRUPPE SCHWEIßTEIL	1
*	FEGENSTANGE KOMPL.	b002.40244 00240244	BAUGRUPPE	1



ČSN EN ISO 9001: 2001

VERNER a.s.
Sokolská 321
549 41 Červený Kostelec
<http://www.verner.cz>
[e-mail:verner@verner.cz](mailto:verner@verner.cz)

Tel.:+420 491 465 024
Fax.:+420 491 465 027

č.v. b018.64851.080206

Ausgefolgt 8.2.2006
Übersetzung 11.2.2006