

ERSATZTEILKATALOG



Interieurkessel VERNER 13/10

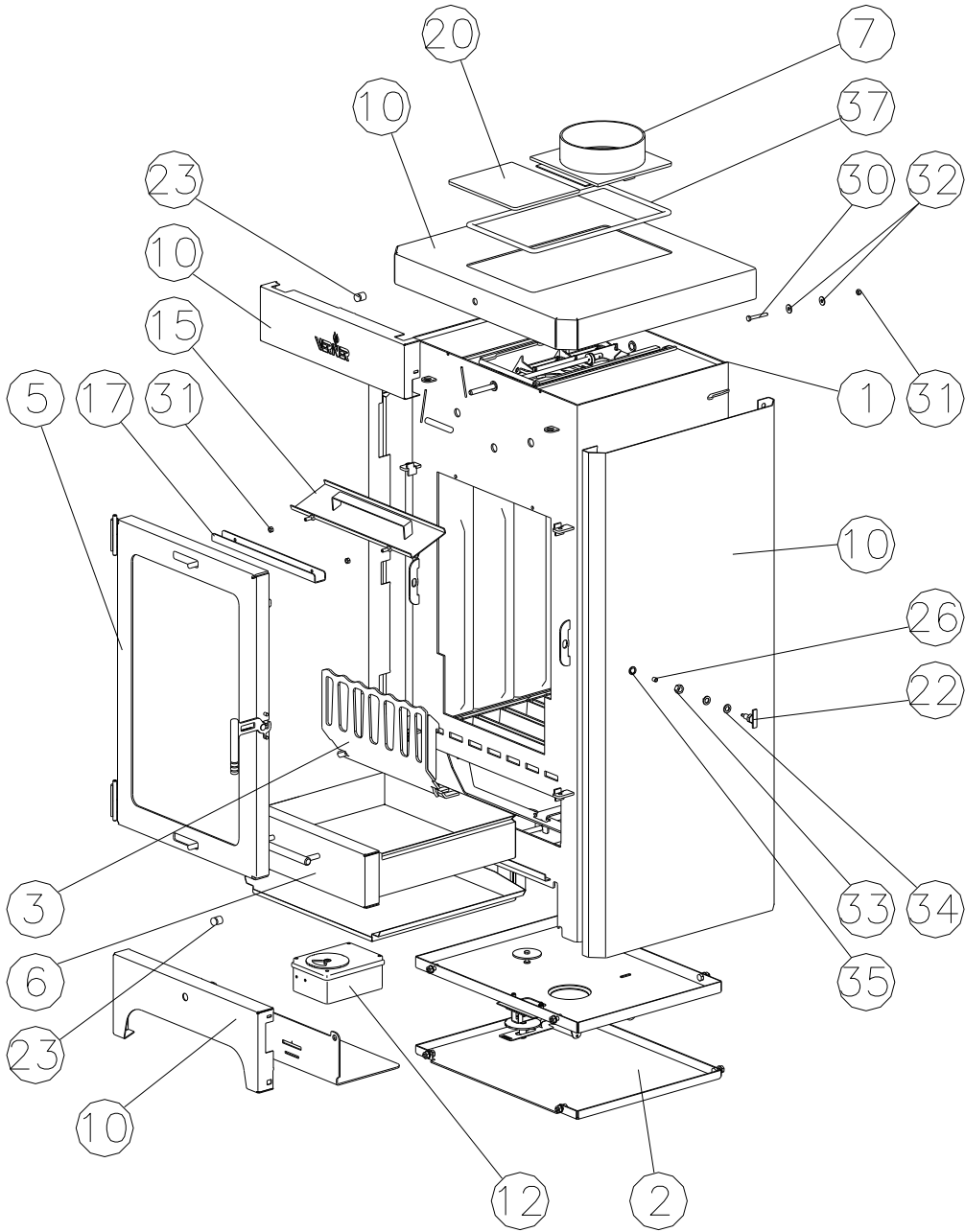


EN ISO 9001: 2001

INHALT

Name	Seite
GUNDZUSAMMENSTELLUNG	5
LUFTREGULIERUNG	8
VERBRENNUNGSRAUM	11
FRONTTÜR	14
ASCHENKASTEN	16
VERKLEIDUNG	18
ELEKTROINSTALLATION	20
KESSEL KOMPLETT MIT BESCHICKUNG VON HINTEN	22
VERBRENNUNGSRAUM MIT BESCHICKUNG VON HINTEN	24
HINTERTÜR	26
VORDERRAHMEN	28
ZUBEHÖR	30

GRUNDZUSAMMENSTELLUNG

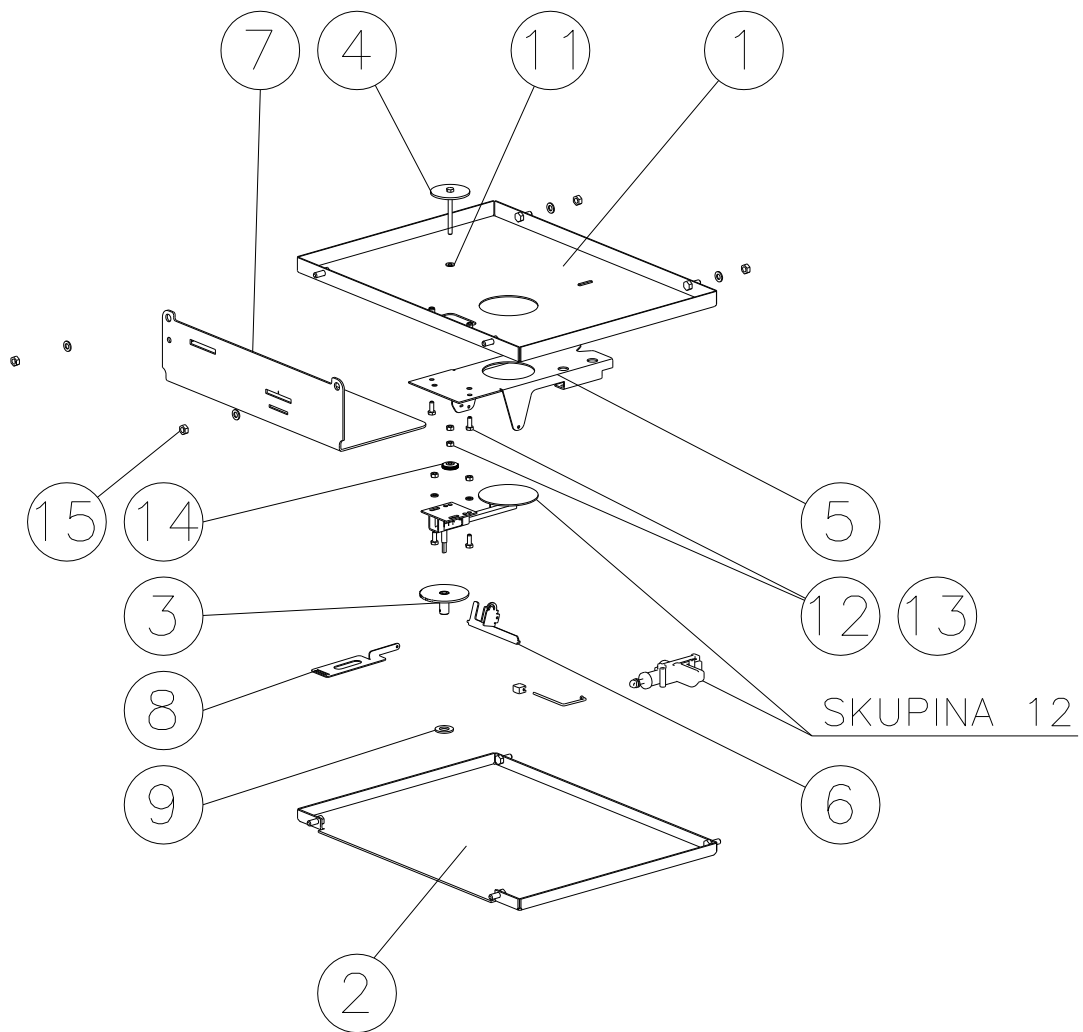


GRUNDZUSAMMENSTELLUNG:

Nr.	Name	Bestellnummer	ČSN, Bezeichnung, Typ	St.
		Zeichnung Nr.		
1	KAMINKÖRPER SCHWEIßTEIL	b212.10658 21210658	BAUGRUPPE SCHWEIßTEIL	1
2	LUFTREGULIERUNG	b212.2186 21221867	BAUGRUPPE	1
3	VERBRENNUNGSRAUM	b212.21570 21221570	BAUGRUPPE	1
5	FRONTTÜR	b212.34446 21234446	BAUGRUPPE	1
6	ASCHENKASTEN	b212.34492 21234492	BAUGRUPPE	1
7	HINTERTEIL	b212.81002 21281002	BAUGRUPPE SCHWEIßTEIL	1
10	VERKLEIDUNG	b212.34894 212.34894	BAUGRUPPE	1
12	ELEKTROINSTALLATION	b212.21878 21221878	BAUGRUPPE	
15	GEGENRAUCHSCHILD	b212.34842 21234842	BAUGRUPPE SCHWEIßTEIL	1
17	U – PROFIL P 2-60,7x334	b212.34844 21234844		1
18				
20	FRONTTEIL P 6-177x220	b212.81014 21281014		1
22	SPERRSCHRAUBE M 10x30	b212.81863 21281017		1
23	AUFNAHMEKNOPF KR 16-22	b212.80956 21280956		2
24	ZEIGER KR 12-47	b212.81674 21281674		2
26	SPERRROLLE TR KR 8x1,5-8	b212.81911 21265648		1
29	STELLSCHRAUBE M 6x8	m18.0602		2
30	SCHRAUBE M 6x45	m18.0075		1
31	MUTTER M 6	m18.0275		3
32	UNTERLEGSCHIBE 6,6	m18.0053		2

Nr.	Name	Bestellnummer	ČSN, Bezeichnung, Typ	St.
		Zeichnung Nr.		
33	MUTTER M10	m18.0022		1
34	UNTERLEGSCHIEBE 10,5	m18.0146		4
35	SICHERUNGSRING	m18.0331		1
37	DICHTUNG Ø 10-1150	b212.65795 21265795		1

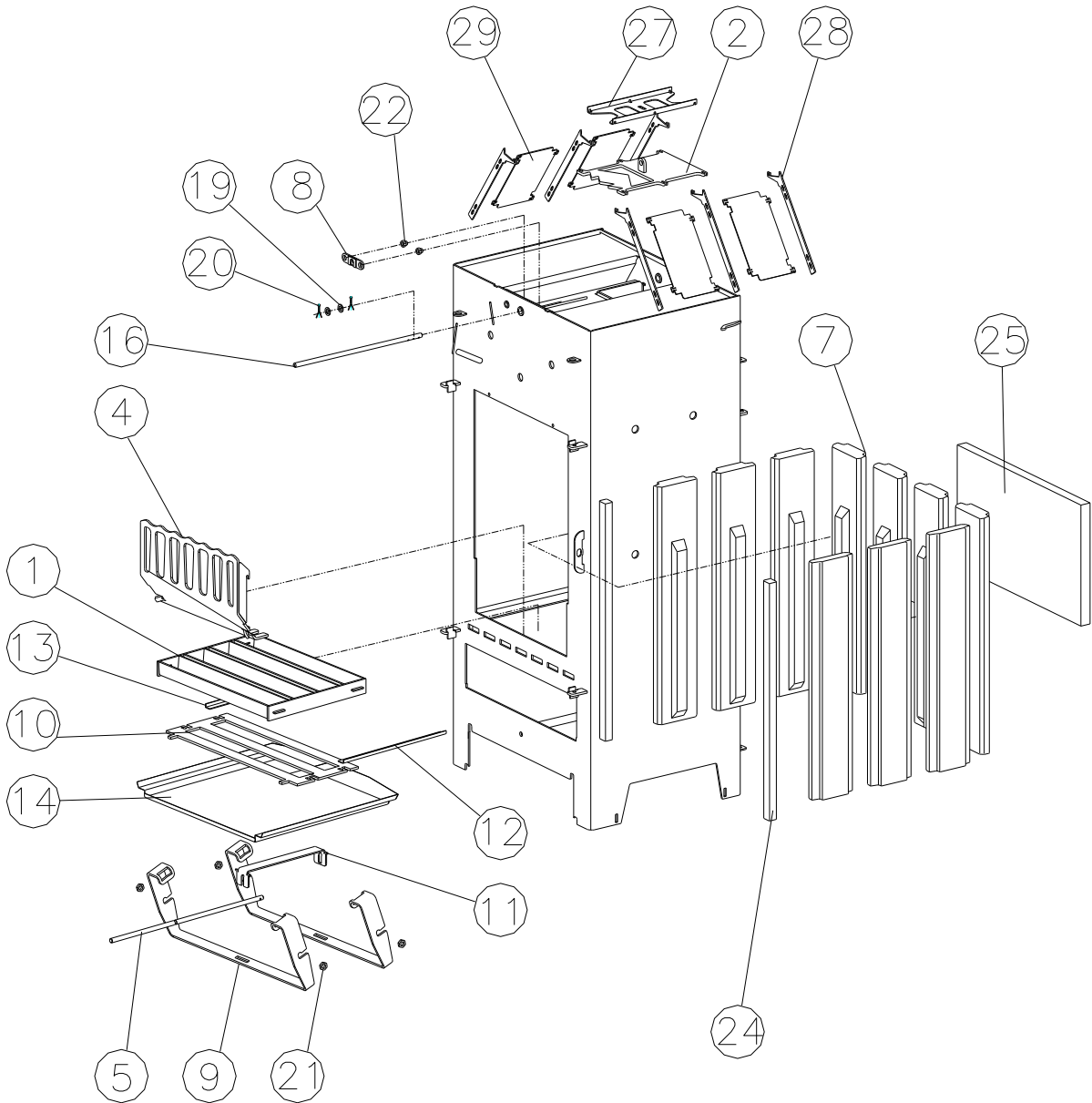
LUFTREGULIERUNG



LUFTREGULIERUNG:

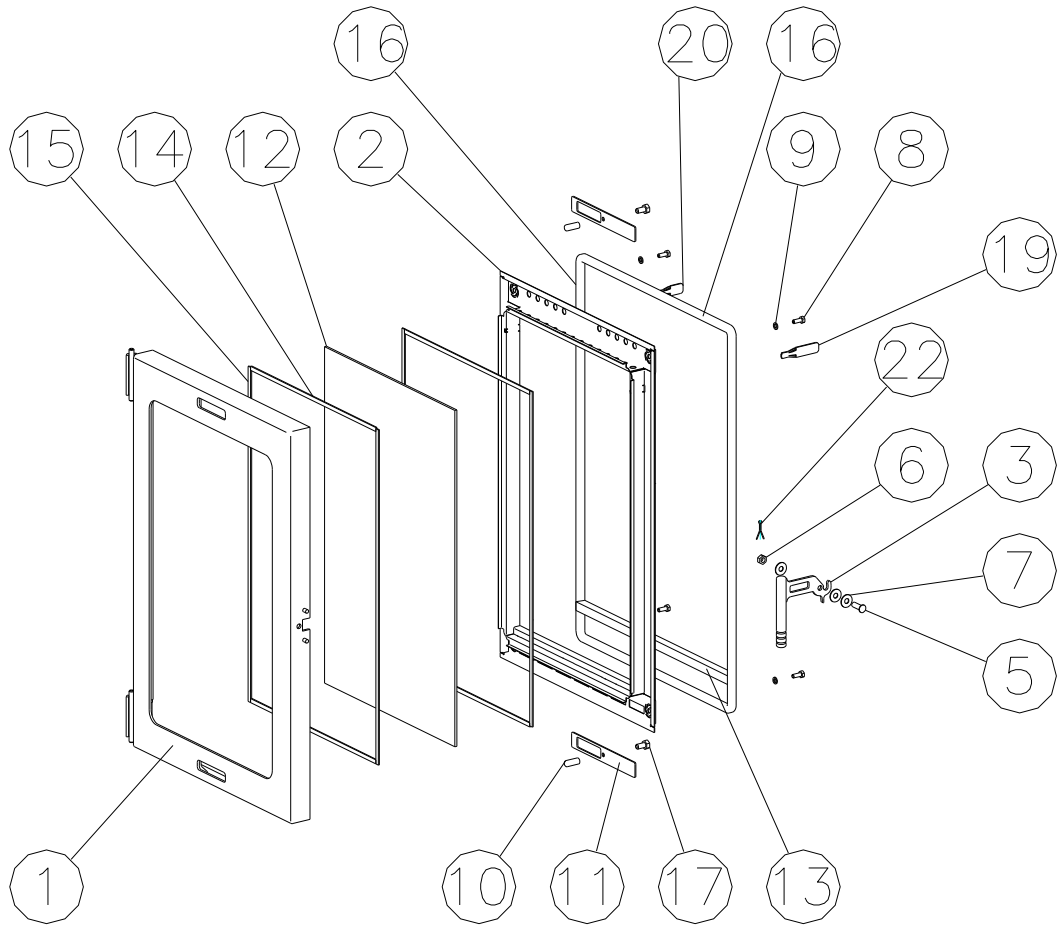
Nr.	Name	Bestellnummer	ČSN, Bezeichnung, Typ	St.
		Zeichnung Nr.		
1	DOSE DER LUFTREGULIERUNG	b212.21868 21221868	BAUGRUPPE SCHWEIßTEIL	1
2	DECKUNG DER REGULIERUNG	b212.35669 21235669	BAUGR.SCHWEIßTEIL	1
3	ZEIGER	b213.83156 21383156	BAUGR.SCHWEIßTEIL	1
4	KLEINBLENDE	b212.81682 21281682	BAUGR.SCHWEIßTEIL	1
5	TRÄGER	b213.35624 21335624	BAUGR.SCHWEIßTEIL	1
6	NOCKEN	b213.35625 21335624	BAUGR.SCHWEIßTEIL	1
7	STIRNBLECH P 3-291.5x523	b213.35626h9005 21335626h9005		1
8	ZUGSTANGE	b213.35627 21335627		1
9	FLACHUNTERLAGE 15	m18.0268		1
11	NIETE SFM 6-15	m18.0023		3
12	SCHRAUBE M6x16	m18.0117		4
13	MUTTER M 6	m18.0014		4
14	RÄNDELMUTTER M6	m18.0557		1
15	MUTTER M 8	m18.0018		8

VERBRENNUNGSRAUM



Nr.	Name	Bestellnummer	ČSN, Bezeichnung, Typ	St.
		Zeichnung Nr.		
1	ROST	b212.34483 21234483	BAUGR.SCHWEIßTEIL	1
2	KLAPPE	b212.35046 21235046	BAUGR.SCHWEIßTEIL	1
4	SCHRANKE	b212.34845 21234845	BAUGR.SCHWEIßTEIL	1
5	ROSTZUGTANGE KR 10-432	b212.81564 21281564	BAUGR.SCHWEIßTEIL	1
7	FORMSTÜCK 55x111x570	m30.0212 21234847	NOVOBET	10
8	KLAPPENWISCHER	b212.81595 21281595	BAUGR.SCHWEIßTEIL	1
9	AUSSCHLAGSARM P 5-44x827,5	b213.35528 21335528		2
10	SCHRANKE UNTER ROST	b212.36151 21236151	BAUGR.SCHWEIßTEIL	1
11	BOLZEN P 3-50x297,1	b212.34489 21234489		1
12	LEISTE RECHTE P1,5-33,3x315	b212.84291 21284291	BAUGR.SCHWEIßTEIL	1
13	LEISTE LINKE P1,5-33,3x315	b212.84292 21284292	BAUGR.SCHWEIßTEIL	1
14	BLECH UNTER ASCHENKASTEN P1-486x441,5	b212.21571 21221571		1
16	KLAPPENSTANGE KR 10-362	b212.80957 21280957		1
19	UNTERLEGSCHIEBE FLACH 10,5	m18.0146		2
20	VORSTECKER 4x25	m18.0812	rostfrei	6
21	MUTTER M10	m18.0350		4
22	MUTTER M8	m18.0464		2
24	BETONSCHNUR 12x12-570	b212.66150 21266150		2
25	DICHTUNG 2 25x290x485	b212.65670 21265670		1
27	LAMELLENHALTER P 2-119,6x230	b212.35048 21235048		1
28	LAMELLE P 3-51,8x257,8	b212.80008 21280008		6
29	TEILBLECH P 2-120,5x200	b212.82009 21282009		4

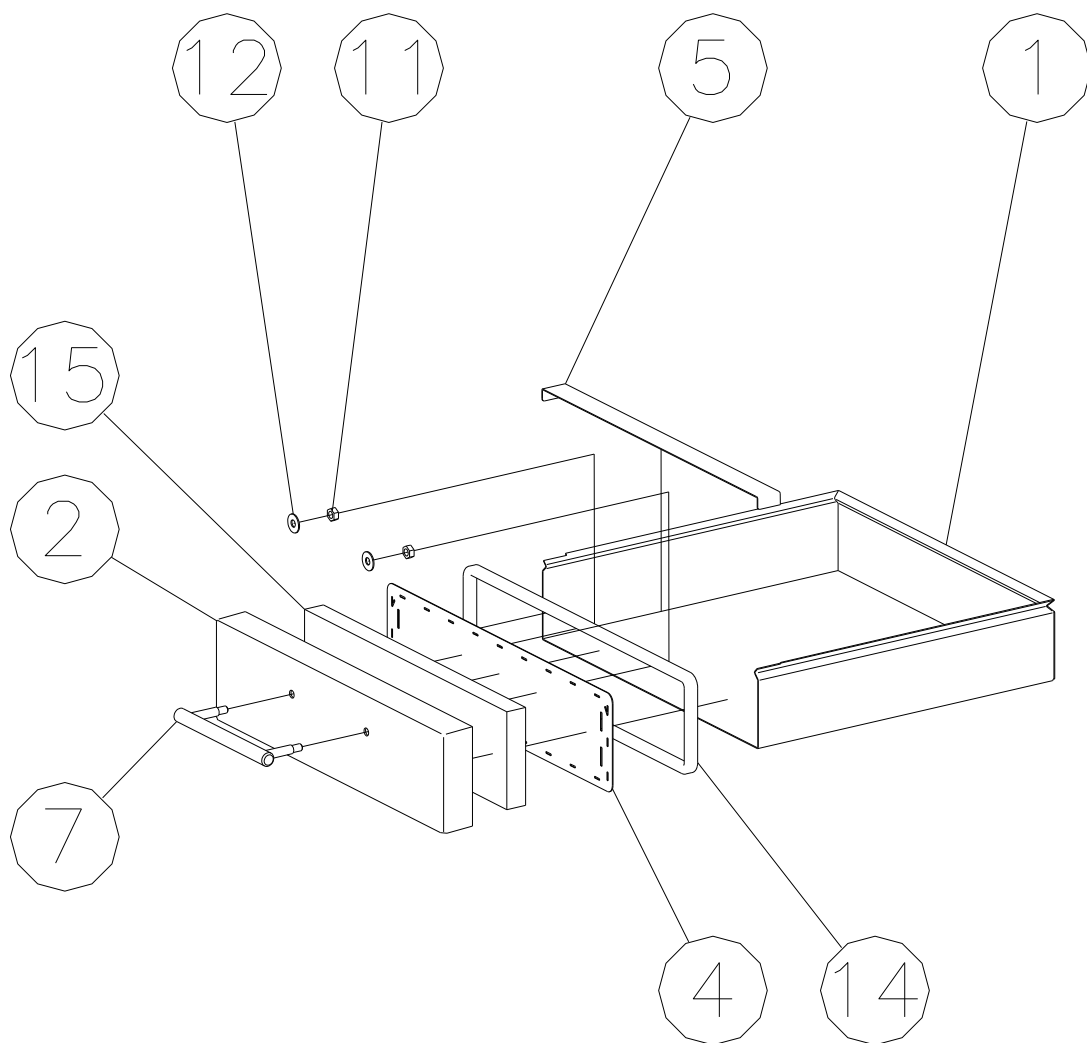
FRONTTÜR



FRONTTÜR:

Nr.	Name	Bestellnummer	ČSN, Bezeichnung, Typ	St.
		Zeichnung Nr.		
1	FRONTTÜR SCHWEIßTEIL	b212.34447 212.34447	BAUGR.SCHWEIßTEIL	1
2	TÜRRAHMEN	b212.34839 21234839	BAUGR.SCHWEIßTEIL	1
3	KLINKE	b212.80875 21280875	BAUGR.SCHWEIßTEIL	1
5	KLINKENSCHRAUBE M 8x25	b212.80877 21280877		1
6	MUTTER M 8	m18.0705		1
7	FLACHUNTERLEGSCHIEBE 8,4	m18.0231		3
8	ZYLINDERSCHRAUBE M 6x20	m18.0131		4
9	FÄCHERSCHIEBE 6,4	m18.0033		4
10	KLAPPENKNOPF KR 10-27	b212.80967		2
11	KLAPPE P 2-26x174	b212.80968		2
12	GLAS 369x579x4	m30.0168		1
13	DICHTUNG Ø 13,5x355	b212.65965 21265965		1
14	BAND 1 7/2 -356	b212.65792 21265792		4
15	BAND 2 7/2 -580	b212.65793 21265793		4
16	DICHTUNG Ø 13,5x2190	b212.65794 21265794		1
17	SCHRAUBE M 8x10	m18.0324		2
19	GRIFF 1 P 2-25,5x74	b212.81640 21281640		1
20	GRIFF 2 P 2-25,5x54	b212.81641 21281641		1
22	VORSTECKER 2,5x20	m18.0629		1

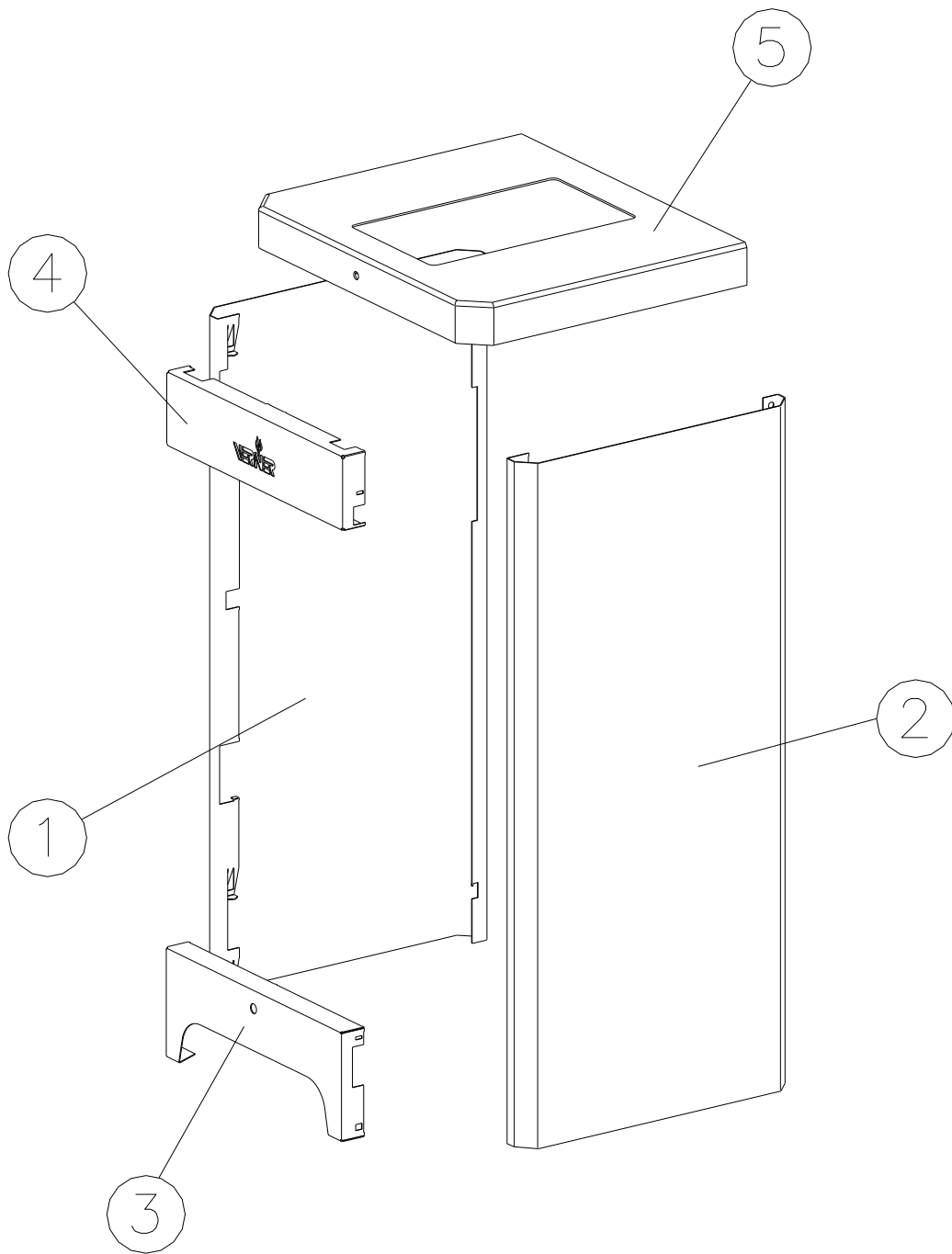
ASCHENKASTEN



ASCHENKASTEN:

Nr.	Name	Bestellnummer	ČSN, Bezeichnung, Typ	St.
		Zeichnung Nr.		
1	ASCHENKASTENBODEN	b212.34493 21234493	BAUGR.SCHWEIßTEIL	1
2	ASCHENKASTENFLÄCHE	b212.80982 21280982	BAUGR.SCHWEIßTEIL	1
4	ASCHENKASTENFLÄCHE INNERE	b212.34494 21234494	BAUGR.SCHWEIßTEIL	1
5	ASCHENKASTENBAND	b212.34495 21234495	BAUGR.SCHWEIßTEIL	1
7	GRIFF SCHWEIßTEIL	b212.81731 21281731	BAUGR.SCHWEIßTEIL	1
11	MUTTER M 8	m18.0018		2
12	FLACHUNTERLEGSCHLEIBE 8,4	m18.0051		2
14	SCHNURR 12x12-1090	m30.0834		1
15	ISOLATION 25-118x399	b212.65669 21265669		1

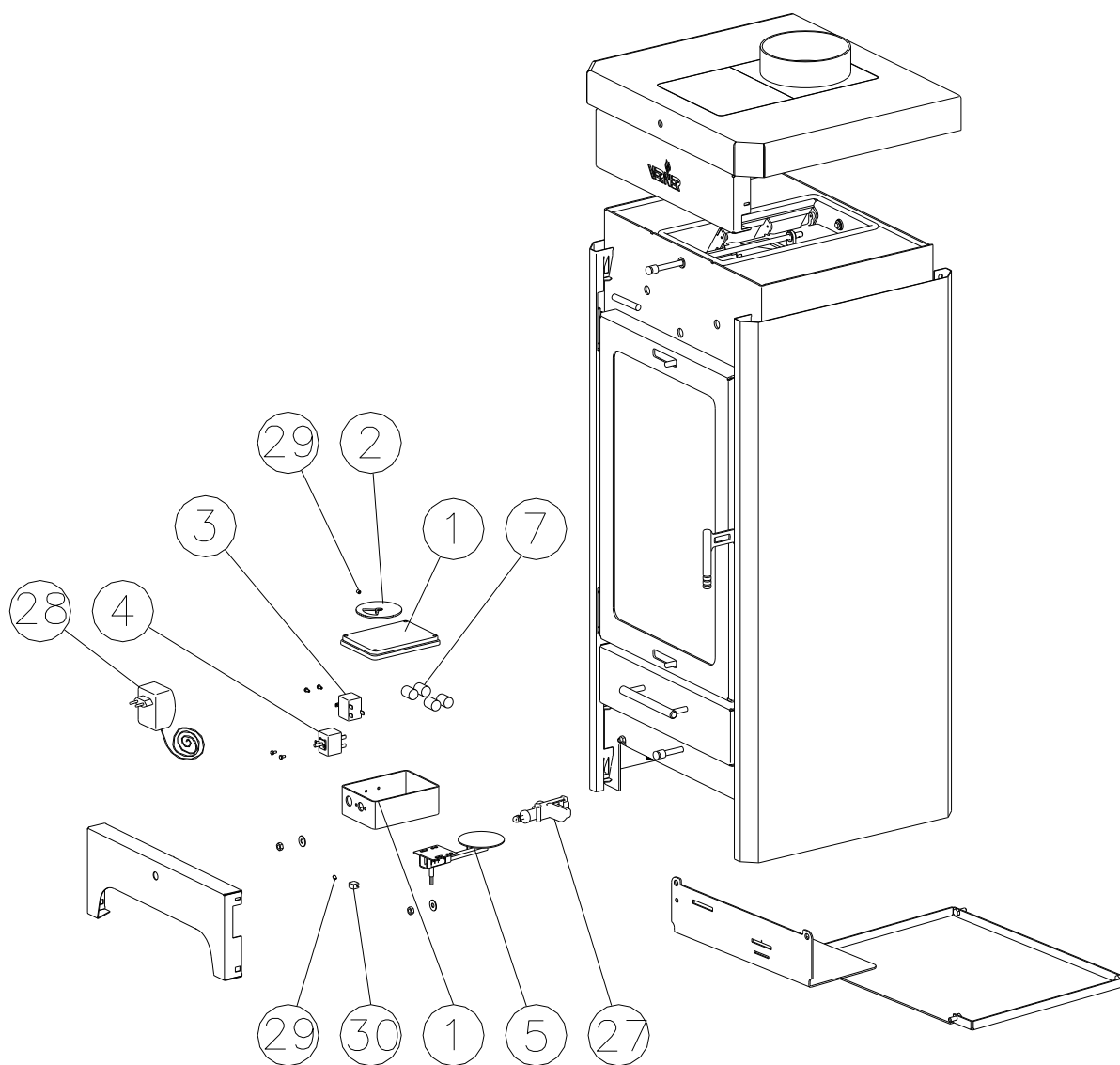
VERKLEIDUNG



VERKLEIDUNG :

Nr.	Name	Bestellnummer	ČSN, Bezeichnung, Typ	St.
		Zeichnung Nr.		
1	LINKSEITE	b212.34895h9005 21234895	BAUGRUPPE	1
2	RECHTSEITE	b212.34896h9005 21234896	BAUGRUPPE	1
3	HINTERFLÄCHE	b213.83153h9005 21281683	BAUGRUPPE	1
4	OBERFLÄCHE	b212.81684h9005 21281684	BAUGRUPPE	1
5	HERDRAHMEN	b212.35017h9005 21235017	BAUGR.SCHWEIßTEIL	1

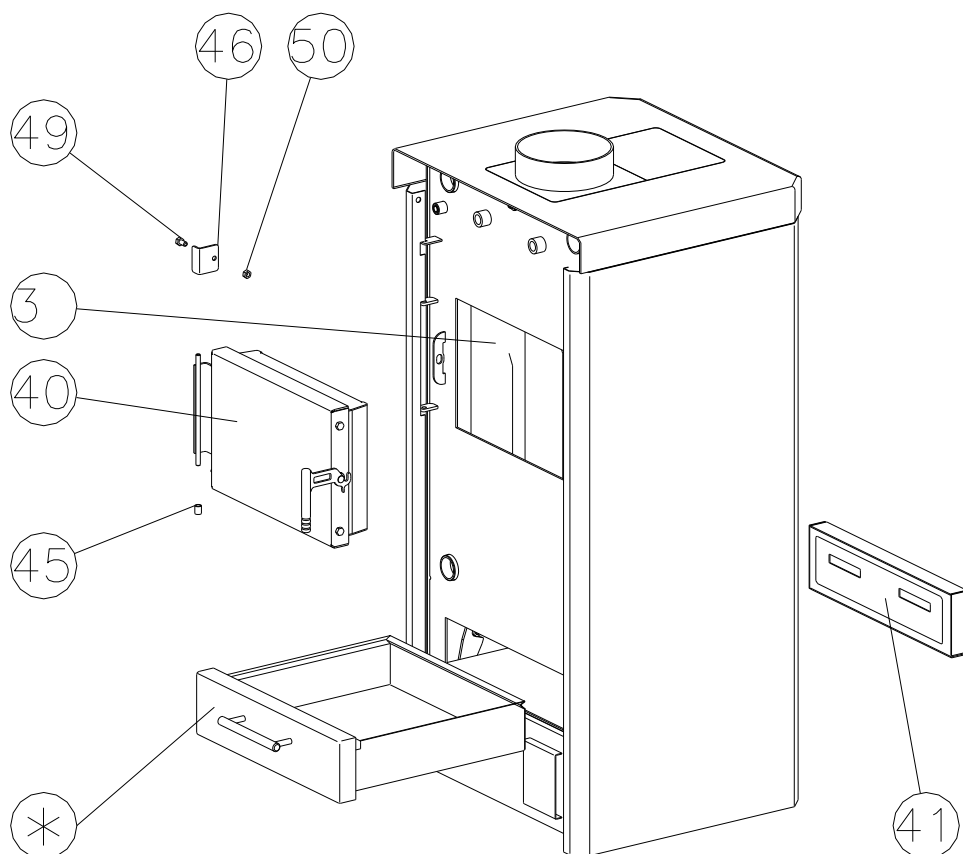
ELEKTROINSTALLATION



ELEKTROINSTALLATION:

Nr.	Name	Bestellnummer	ČSN, Bezeichnung, Typ	St.
		Zeichnung Nr.		
1	DOSE	m22.0294	00852 153x110x66	1
2	DAUERBRANDZEIGER	b.213.83177 21383177	BAUGRUPPE SCHWEIßTEIL	1
3	THERMOSTAT	m22.0693	711.71337.00A	1
4	THERMOSTAT	m22.0694	711.H1347.00A	1
5	THERMOSTAT MIT DER KLAPPE	m22.1407	300°C, Kapillarelänge 2m	1
7	KONDENSATOR	m22.0682	ELRA-B, 25V, 10mF	4
27	SCHALTER	m22.0690	P-B 175J	1
27	MOTOR	m22.0676	CL 20	1
28	NETZGERÄT	m22.0698	MWS 895 GS -SOLID	1
29	STELLSCHRAUBE	n01.0310		4
30	KNOCHEN	n01.0309		1

KESSEL KOMPLET MIT BESCHICKUNG VON HINTEN



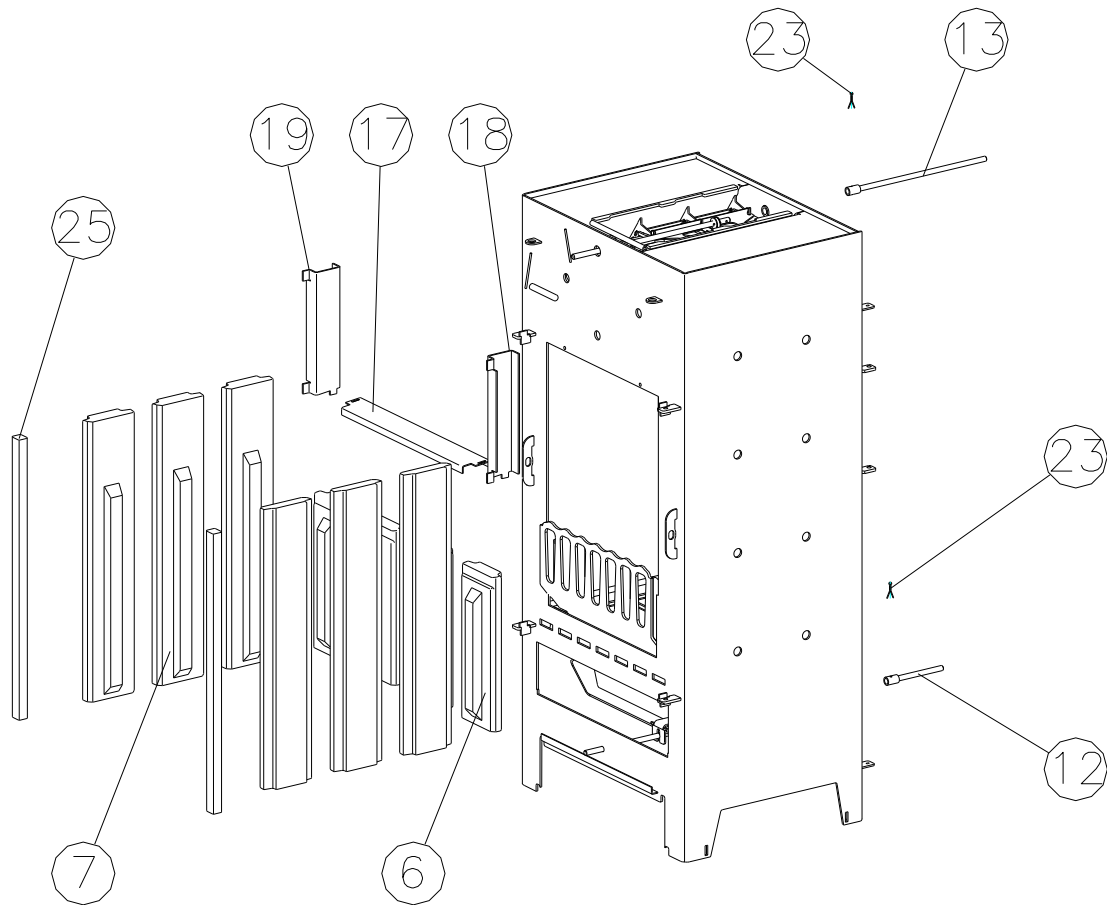
Bemerkung: KESSEL KOMPLETT, MIT DER BESCHICKUNG VON HINTEN (21210666.PZ) ist verschieden so, dass in ihn nehmen die Pos. 3, 40, 41, 54, 46, 49 50 zu, gegenüber KESSEL KOMPLETT (212100666)

- - DER ASCHENKASTEN Pos.6 setzen wir in dieser Zusammenstellung von hinten – auf der Frontseite ist auf seiner Position der Falschaschnkasten Pos. 41.

KESSEL KOMPLETT MIT BESCHICKUNG VON HINTEN:

Nr.	Name	Bestellnummer	ČSN, Bezeichnung, Typ	St.
		Zeichnung Nr.		
3	VERBRENNUNGSRAUM MIT BESCHICKUNG VON HINTEN	b212.21570.PZ 21221570.PZ	BAUGRUPPE	1
40	HINTERTÜRÍ	b212.21719 21221719	BAUGRUPPE	1
41	FALSCHASCHENKASTEN	b212.34519 21234519	BAUGRUPPE	1
45	RÖHRCHEN TR KR 12x1,5-15	b212.65647 21265647	BAUGRUPPE	1
46	HINTERTÜRANSCHLAG	b212.81666 21281666		1
49	VERSENKSCHRAUBE M 8x20	m18.0235		1
50	MUTTER M 8	m18.0018		1

VERBRENNUNGSRAUM MIT BESCHICKUNG VON HINTEN

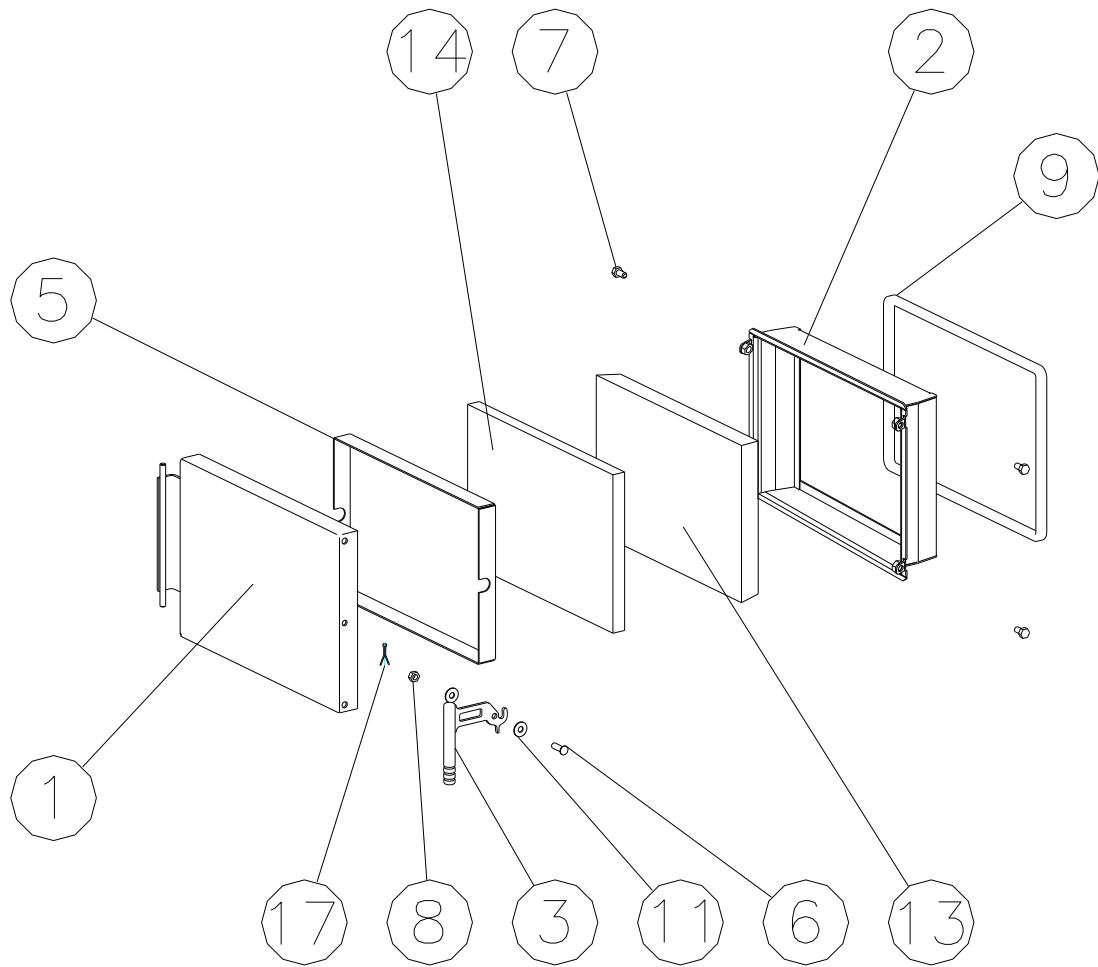


Bemerkung: Der Verbrennungsraum mit der Beschickung von hinten (212215570.PZ) ist verschieden so, dass in ihn nehmen die Pos. 6, 12, 13, 17, 18, 19 zu, gegenüber den Verbrennungsraum (21221570)
- Der Stückzahl auf der Pos.7 wird getauscht .

VERBRENNUNGSRAUM MIT BESCHICKUNG VON HINTEN:

Nr.	Name	Bestellnummer	ČSN, Bezeichnung, Typ	St.
		Zeichnung Nr.		
6	KLEINER FORMSTÜCK 55x111x315	m30.0213 21234848	NOVOBET	4
7	GROßER FORMSTÜCK 55x111x570	m30.0212 21234847	NOVOBET	6
12	ROSTZUGSTABANSATZ	b212.81588 21281588	BAUGR.SCHWEIßTEIL	1
13	KLAPPENZUGSTABANS.	b212.81592 21281592	BAUGR.SCHWEIßTEIL	1
17	BETONENFRONTHALTER P 2-80x430	b212.34874 21234874		1
18	BETONENRECHTSHALTER P 3-108,6x255,5	b212.34875 21234875		1
19	BETONENLINKSHALTER P 3-108,6x255,5	b212.34876 21234876		1
23	VORSTECKER 4.2x25	m18.0812	rostfrei	4
25	BETONENSCHNUR pr.6x12-570	b212.66150 21266150		2

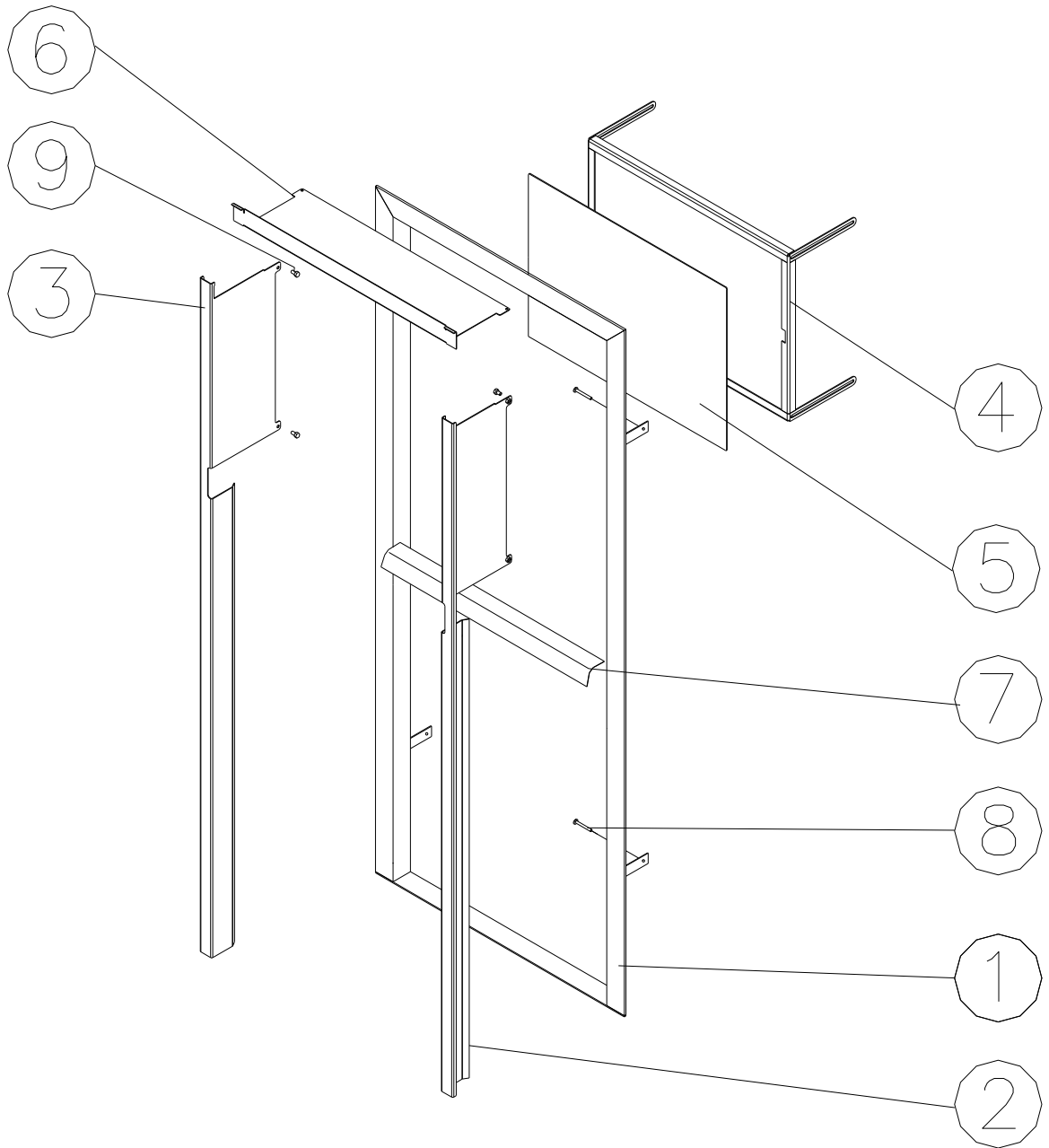
HINTERTÜR



HINTERTÜR:

Nr.	Name	Bestellnummer	ČSN, Bezeichnung, Typ	St.
		Zeichnung Nr.		
1	TÜR SCHWEIßTEIL	b212.35066 21235066	BAUGR.SCHWEIßTEIL	1
2	TÜRRAHMEN	b212.35067 21235067	BAUGR.SCHWEIßTEIL	1
3	KLINKE	b212.80875 21280875	BAUGR.SCHWEIßTEIL	1
5	INNENBLECH	b212.35071 21235071	BAUGR.SCHWEIßTEIL	1
6	KLINKENSCHRAUBE 2 M 8x25	b212.82034 21282034	BAUGR.SCHWEIßTEIL	1
7	SCHRAUBE M 8x16	m18.0735		4
8	MUTTER M 8	m18.0705		1
9	DICHTUNG 12x12-1250	m30.0834		1
11	FLACHUNTERLEGSscheibe 8,4	m18.0231		6
13	ISOLATION 35-236-355	b212.34502		1
14	ISOLATION 2 20-238-358	b212.65847 21265847		1
17	VORSTECKER 2,5x20	m18.0629		1

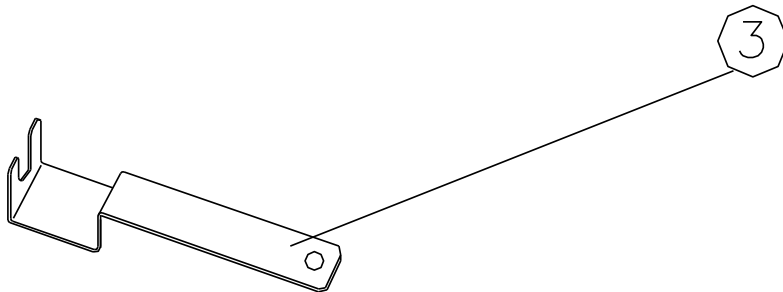
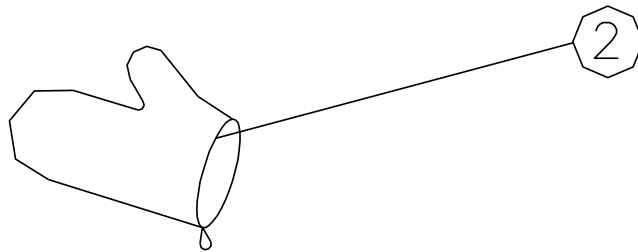
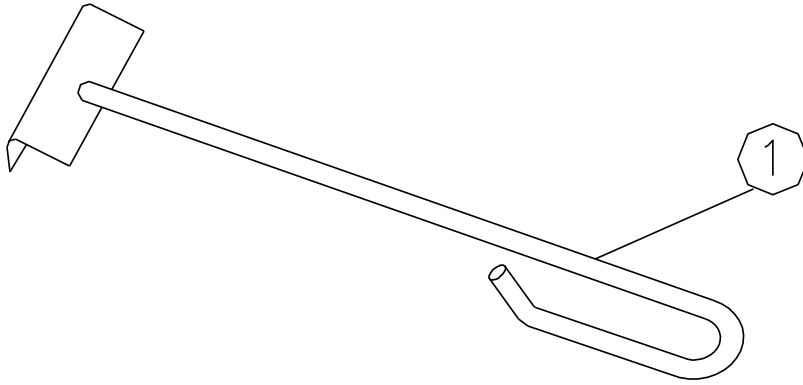
VORDERRAHMEN



VORDERRAHMEN:

Nr.	Name	Bestellnummer	ČSN, Bezeichnung, Typ	St.
		Zeichnung Nr.		
1	BEKLEIDUNGSRAHMEN	b212.35255 21235255	BAUGR.SCHWEIßTEIL	1
2	SEITENLEISTE L	b212.35256 21235256	BAUGR.SCHWEIßTEIL	1
3	SEITENLEISTE P	b212.35257 21235257	BAUGR.SCHWEIßTEIL	1
4	RAHMEN DES SCHUTZBLECHS	b212.35258 21235258	BAUGR.SCHWEIßTEIL	1
5	SCHUTZBLECH	b212.35259 21235259	BAUGR.SCHWEIßTEIL	1
6	KOPFLEISTE	b212.35260 21235260		1
7	STREBE	b212.82491 21280491		1
8	SCHRAUBE FFS 7,5x152	m18.0758		4
9	SCHRAUBE M 6x12	m18.0354		4

ZUBEHÖR



ZUBEHÖR:

Nr.	Name	Bestellnummer	ČSN, Bezeichnung, Typ	St.
		Zeichnung Nr.		
1	HAKEN	m43.0002 20230246	BAUGR.SCHWEIßTEIL	1
2	HANDSCHUH	m93.0201		1
3	BEDIENUNGSHANDGRIFF	b208.43725 20843725		1



VERNER a.s.
Sokolská 321
549 41 Červený Kostelec

Tel.: +420 491 465 024
Fax.:+420 491 465 027
<http://www.verner.cz>
e-mail:verner@verner.cz

Nr. b212.66807.071209

Herausgegeben am 07.12.2009