

ERSATZTEILKATALOG



Warmwasserkessel

VERNER

V 140



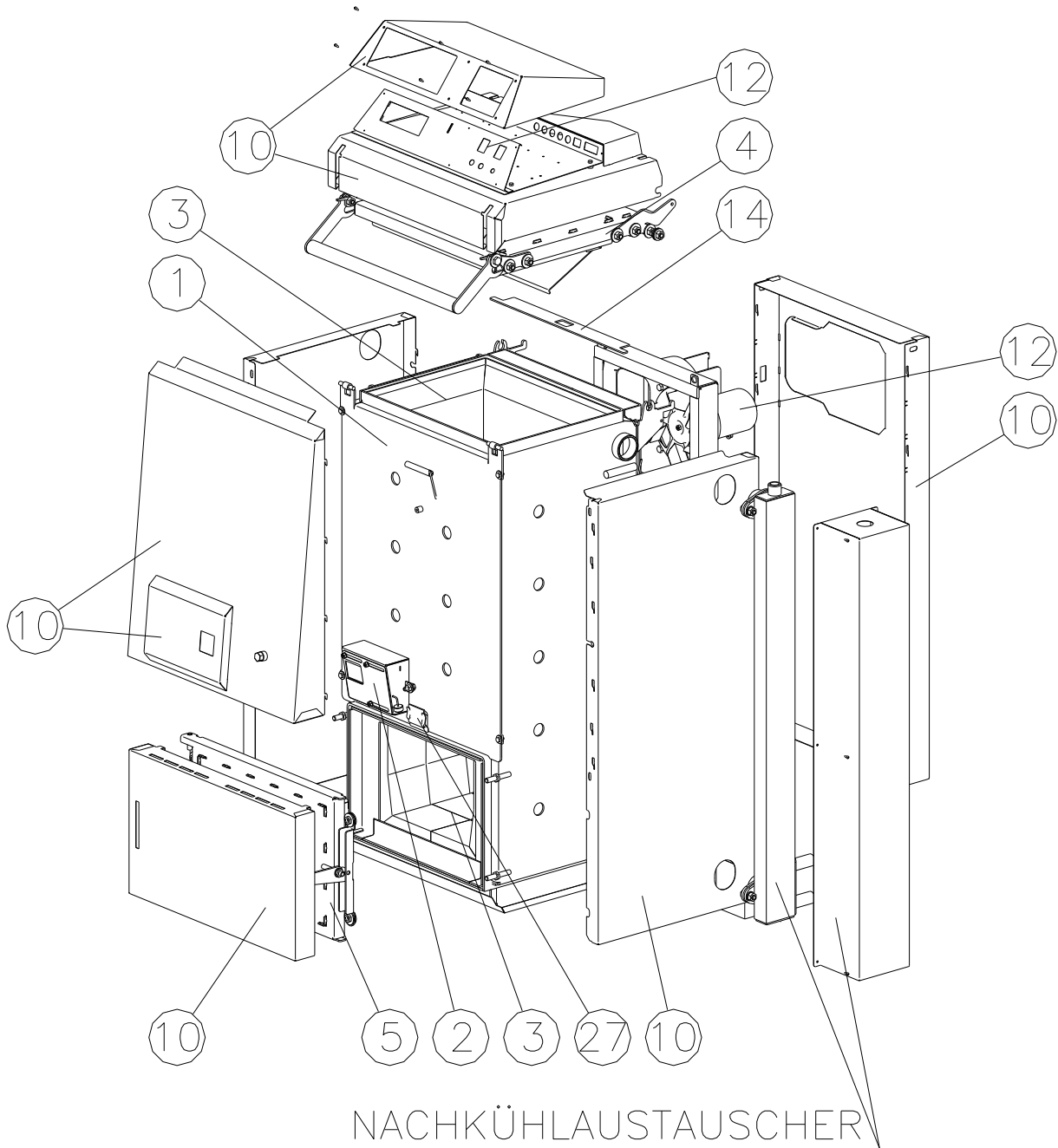
ČSN EN ISO 9001: 2001

GRUPPENLISTE

NAME	BESTELLNUMMER ZEICHNUNG-Nr	SEITE
KESSEL KOMPLETT	b027.21921 02721921	2
LUFTREGULIERUNG	b027.35934 02735934	4
VERBRENNUNGSRAUM	b027.21947 02721947	6
OBERE TÜR	b027.35842 02735842	8
UNTERE TÜR	b027.21935 02721935	10
VERSCHALEN	b027.21966 02721966	12
ELEKTROINSTALLATION	b027.10877 02710877	14
NACHKÜHLAUSTAUSCHER	b027.21981 02721981	16
ZUBEHÖR		18

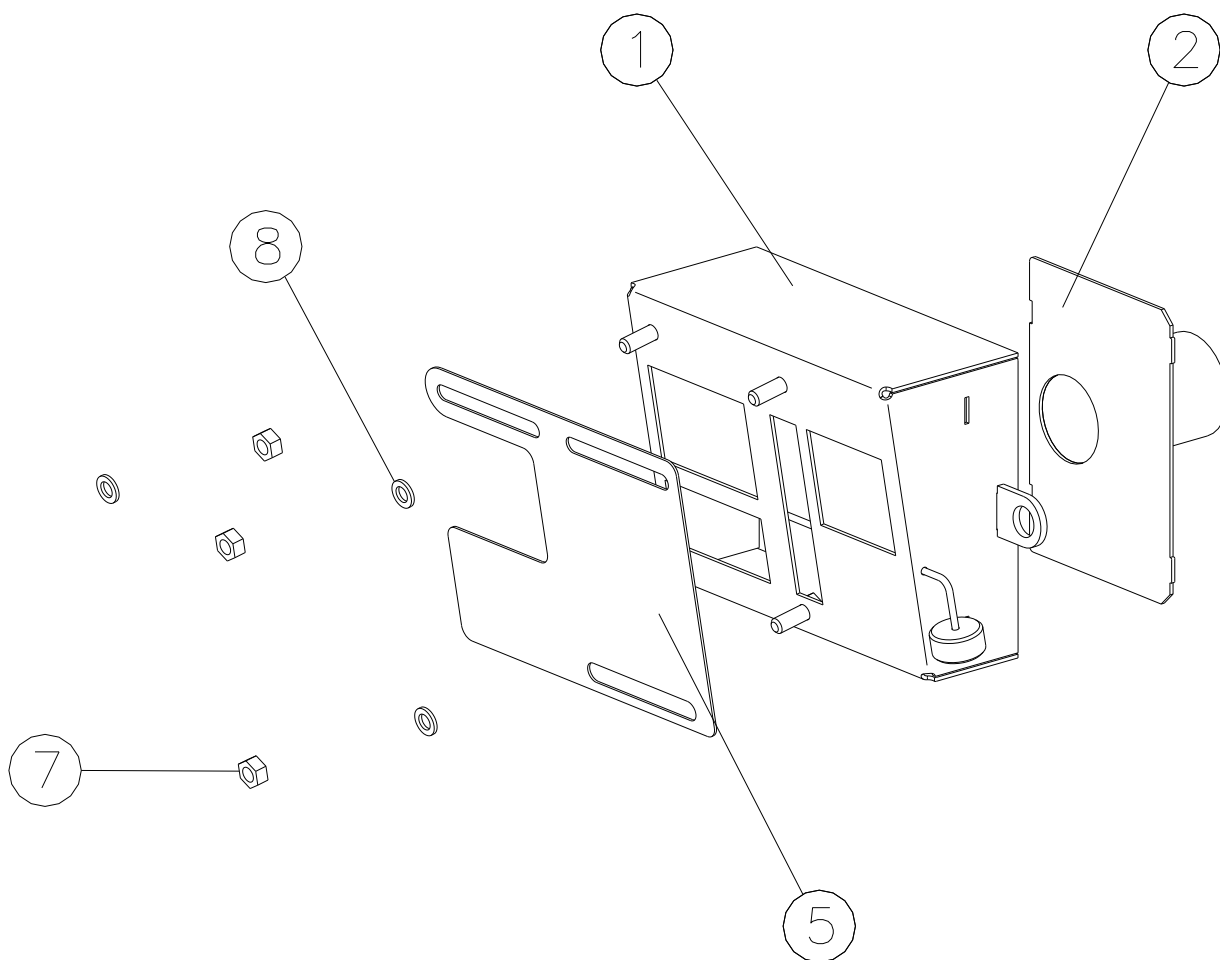
KESSEL KOMPLETT

V140



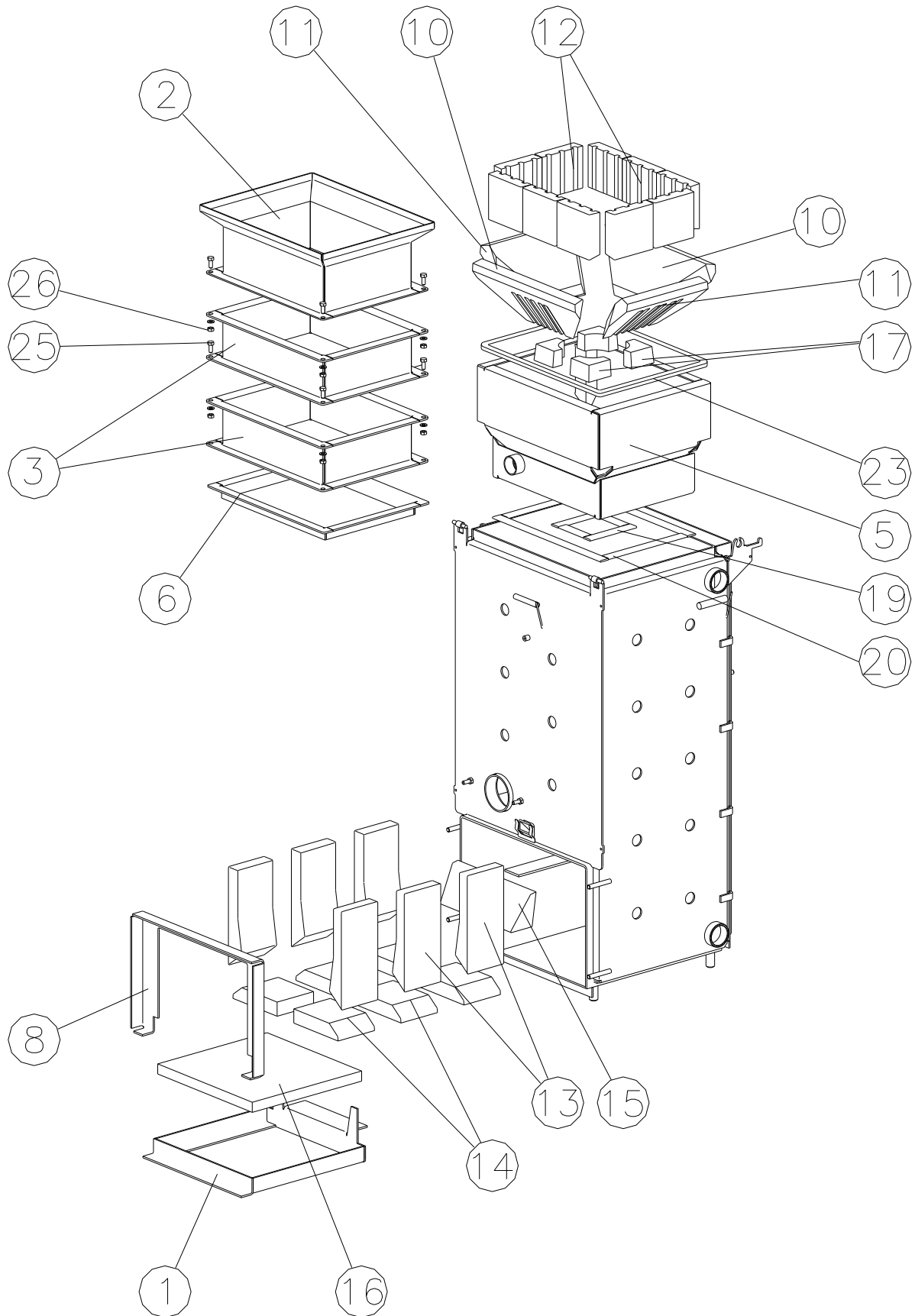
Nr.	Name	Bestellnummer	ČSN, Bezeichnung, Typ	St.
		Zeichnung – Nr.		
1	KESSELKÖRPER	b027.21922 02721922	GRUPPE SCHWEIßTEIL	1
2	LUFTREGULIERUNG	b027.35934 02735934	GRUPPE	1
3	VERBRENNUNGSRAUM	b027.21947 02721947	GRUPPE	1
4	OBERE TÜR	b027.35842 02735842	GRUPPE	1
5	UNTERE TÜR	b027.21935 02721935	GRUPPE	1
10	KESSELVERSCHALEN	b027.21966 02721966	GRUPPE	1
12	ELEKTROINSTALLATION	b027.10877 02710877	GRUPPE	1
14	AUSTAUSCHERLEISTE	b027.83969 02783969		1
26	GLAS 3-40x50	m30.0457		1

LUFTREGULIERUNG



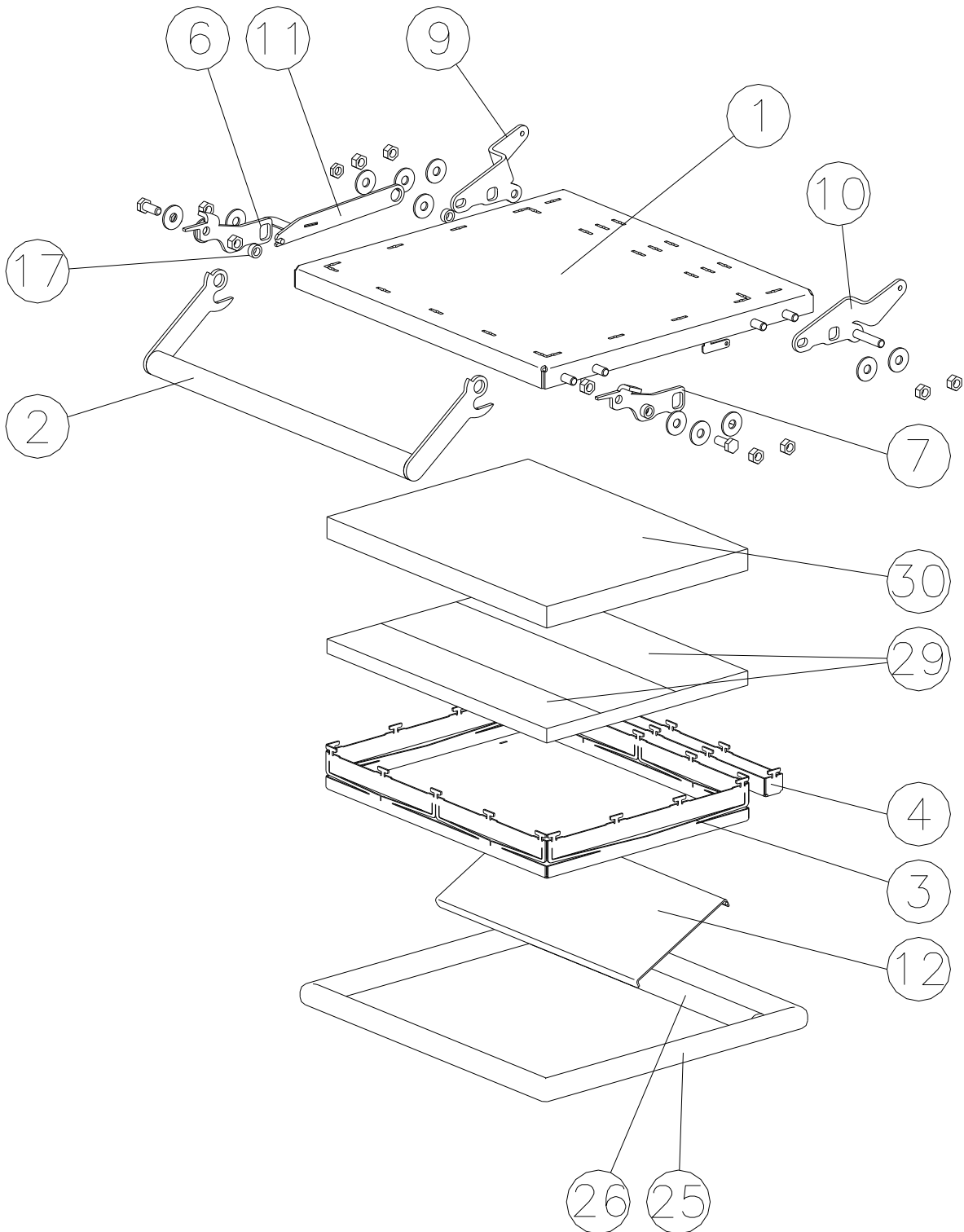
Nr.	Name	Bestellnummer	ČSN, Bezeichnung, Typ	St.
		Zeichnung – Nr.		
1	SCHACHTEL LUFTRREGULIERUNG	b027.35935 02735935	GRUPPE SCHWEIßTEIL	1
2	STUTZEN	b027.83783 02783783	GRUPPE SCHWEIßTEIL	1
5	BLLENDE	b027.83785 02783785		1
7	MUTTER M 6 SELBSTSICHERNDE	m18.0821		3
8	FLACHE UNTERLAGE 6.4	m30.0045		3

VERBRENNUNGSRaum



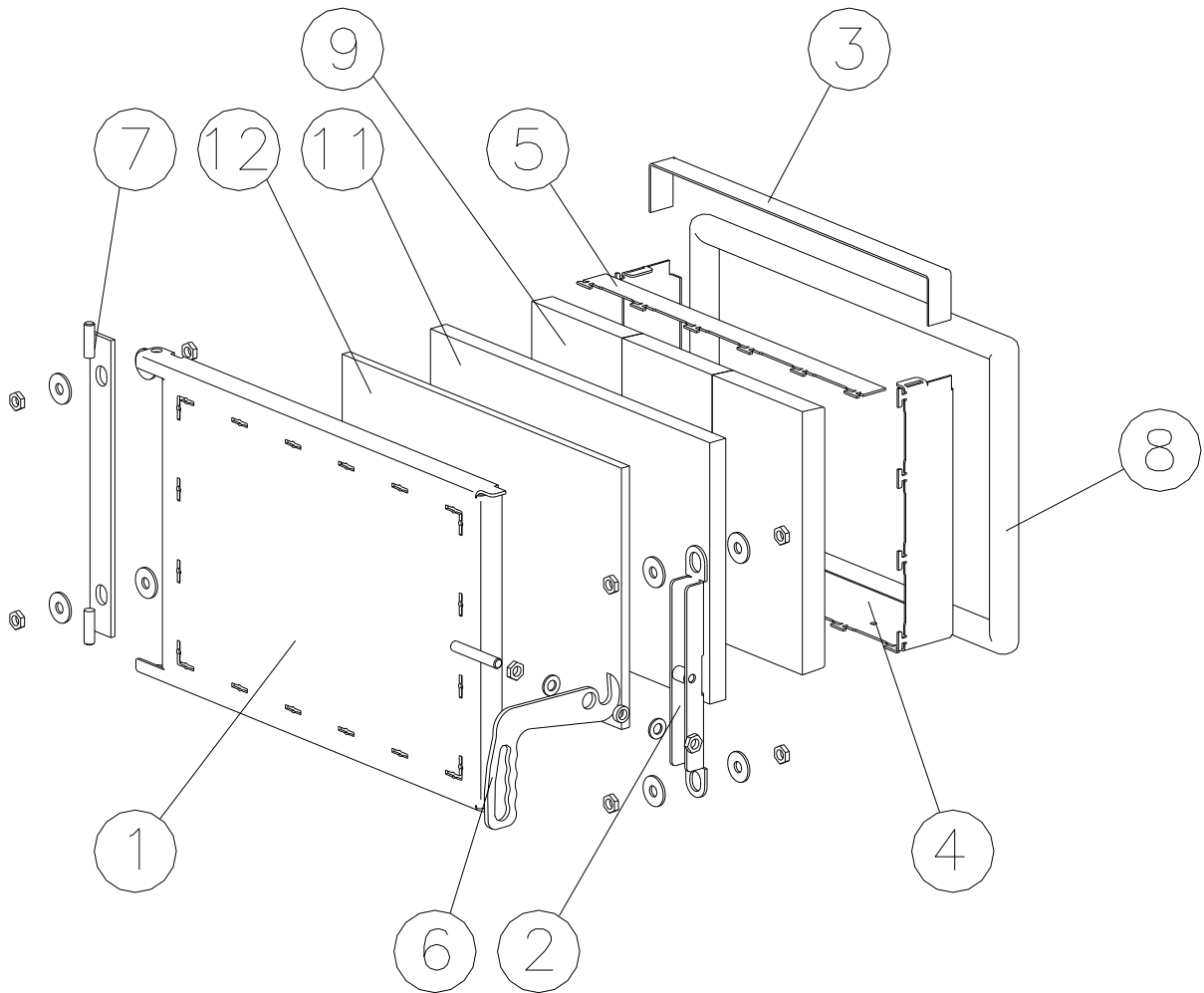
Nr.	Name	Bestellnummer	ČSN, Bezeichnung, Typ	St.
		Zeichnung – Nr.		
1	BODENRAHMEN	b027.35873 02735873	GRUPPE SCHWEIßTEIL	1
2	OBERRAHMEN	b027.35877 02735877	GRUPPE SCHWEIßTEIL	1
3	OBERRAHMEN 2	b027.35878 02735878	GRUPPE SCHWEIßTEIL	2
5	GRUNDGESTELL DER LADEKAMMER	b027.21946 02721946	GRUPPE SCHWEIßTEIL	1
6	BRANDRAHMEN	b027.35893 02735893	GRUPPE SCHWEIßTEIL	1
8	UNTERRAHMEN	b027.35874 02735874		1
10	BODENFORMSTÜCK LANG	m30.0870 02735907	novobet 1450 RA-FS2	2
11	BODENFORMSTÜCK KURZ	m30.0871 02783762	novobet 1450 RA-FS2	2
12	SEITENFORMSTÜCK	m30.0889 02784012	Novobet 1450 RA-FS2	10
13	SEITENFORMSTÜCK	m30.0867 02783717	Novobet 1350 1,7 FS2	6
14	BODENFORMSTÜCK	m30.0868 02783718	Novobet 1350 1,7 FS2	6
15	SPERRFORMSTÜCK	m30.0888 02736009	Novobet 1350 1,7 FS2	1
16	BODENISOLATION 25-330x340	b027.67339 02767339	SIBREX	1
17	DÜSEFORMSTÜCK	m30.0873 02783764	Novobet 1450 RA-FS2	4
19	SCHNUR 1 pr.10-560	b027.67458 02767458		1
20	SCHNUR 2 pr.10-1360	b027.67459 02767459		1
23	SCHNUR 3 pr.10-1600	b027.67370 02767370		2
25	SCHRAUBE M 8x20	m18.0640	ČSN 021103.25 DIN933	8
26	MUTTER M 8	m18.0018	ČSN 021401.20 DIN934	8

OBERE TÜR



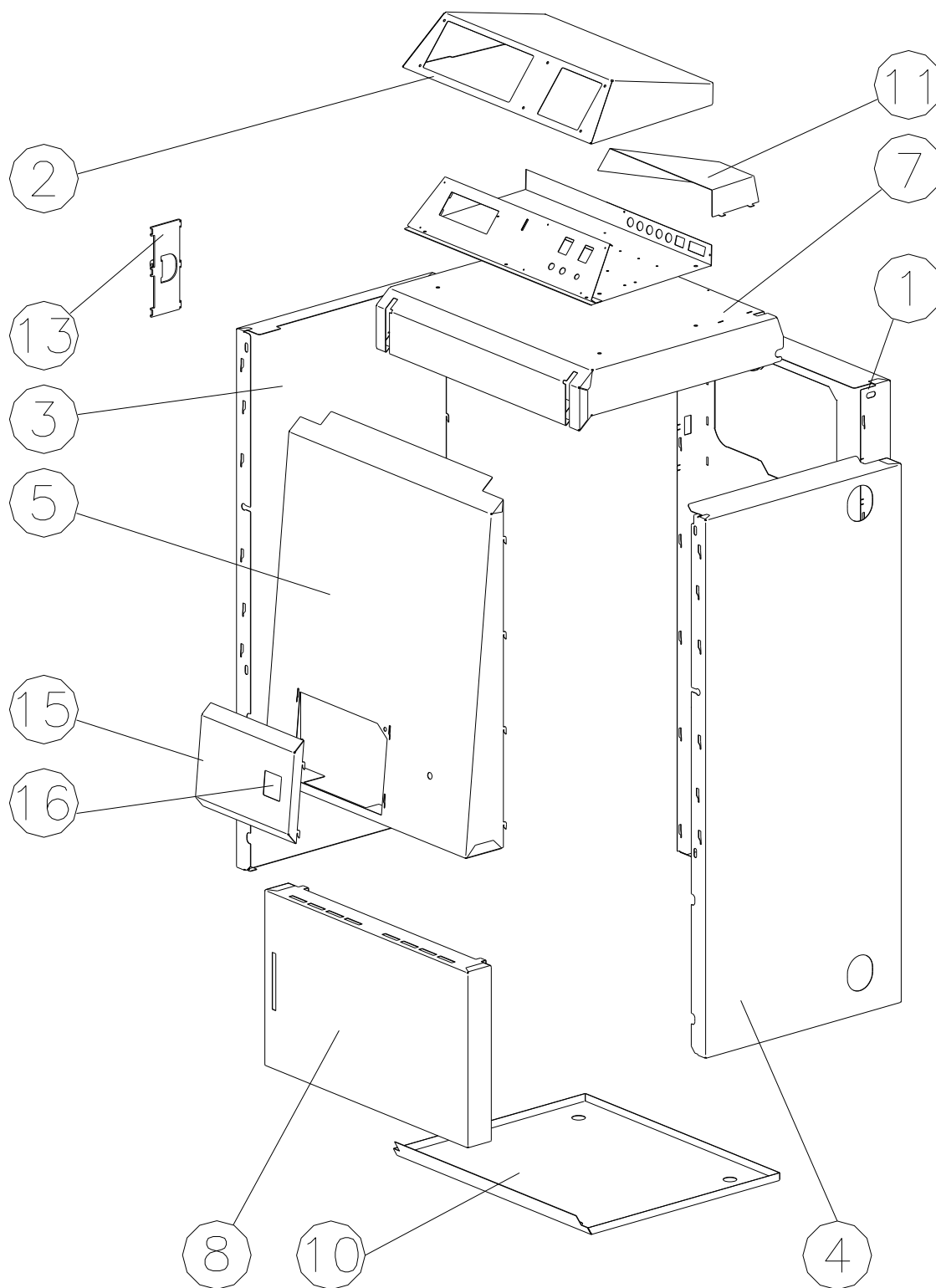
Nr.	Name	Bestellnummer	ČSN, Bezeichnung, Typ	St.
		Zeichnung – Nr.		
1	OBERE TÜR	b027.83632 02783632	GRUPPE SCHWEIßTEIL	1
2	PAUSCHE OBERER TÜR	b027.35850h9005 02735850	GRUPPE SCHWEIßTEIL	1
3	SCHWEIßTEIL - DECKUNG	b027.83700 02783700	GRUPPE SCHWEIßTEIL	1
4	KLEINE DECKUNG	b027.35846 02735846		1
6	SPERRUNGSHALTER LINKS	b027.83630 02783630		1
7	SPERRUNGSHALTER RECHTS	b027.83631 02783631		1
9	TÜRBAND LINKS	b027.83639 02783639	GRUPPE SCHWEIßTEIL	1
10	TÜRBAND RECHTS	b027.83640 02783640	GRUPPE SCHWEIßTEIL	1
11	STREBE	b027.83642 02783642	GRUPPE SCHWEIßTEIL	1
12	KLAPPE	b027.35859 02735859	GRUPPE SCHWEIßTEIL	1
17	TÜRBANDBÜCHSE	b027.83712 02783712		1
25	TÜRSCHNUR pr.28-1780	b027.67318 02767318		1
26	SCHNUR 2 pr.28-420	b027.67319 02767319		1
29	ISOLATION 1 20x135x315	b027.67331 02767331	SIBREX	3
30	ISOLATION 2 25x315x415	b027.67332 02767332	ORSIL	1
NR. 2 – PAUSCHE OBERER TÜR - IST NICHT DEM TEIL OBERER TÜR , BESTELLNUMMER b027.35842				

UNTERE TÜR



Nr.	Name	Bestellnummer	ČSN, Bezeichnung, Typ	St.
		Zeichnung – Nr.		
1	UNTERE TÜR	b027.83632 02783632	GRUPPE SCHWEIßTEIL	1
2	HALTER DER HALTEKLINKE	b027.83698 02783698	GRUPPE SCHWEIßTEIL	1
3	HALTER DER FORMSTÜCKE	b027.35857 02735857		1
4	RAHMEN	b027.35860 02735860		1
5	RAHMENLEISTE	b027.83664 02783664		1
6	KLINKE	b027.83708h9005 02783708		1
7	TÜRBANDHALTER	b027.83709 02783709	GRUPPE SCHWEIßTEIL	1
8	SCHNUR pr.28-1540	b027.67320 02767320		1
9	TÜRFORMSTÜCK	m30.0841 bv15.0101	novobet 1350 1,7 FS2	3
11	ISOLATION 1 20-265X415	b027.67337 02767337	SIBREX	1
12	ISOLATION 2 10-265X415	b027.67338 02767338	SIBREX	1
NR. 2, 6, 7 IST NICHT DEM TEIL OUNTERER TÜR , BESTELLNUMMER b027.21935				

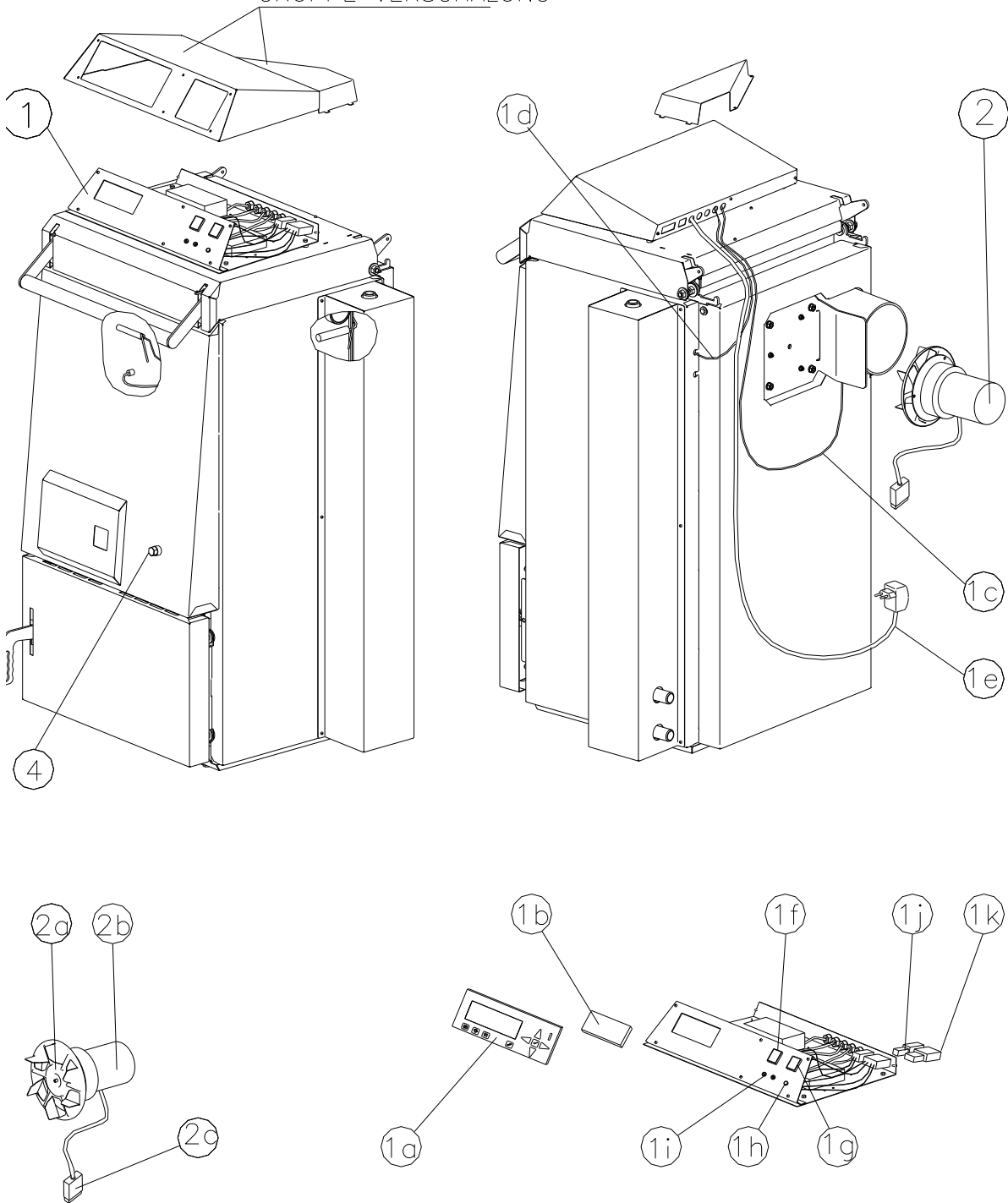
VERSCHALEN



Nr.	Name	Bestellnummer	ČSN, Bezeichnung, Typ	St.
		Zeichnung – Nr.		
1	HINTERER DECKEL	b027.84092 02784092		1
2	REGLUNGSSCHACHTEL	b027.35970h3020 02735970		1
3	LINKSDECKUNG KOMPLETT	b027.84093 02784093		1
4	RECHTSDECKUNG KOMPLETT	b027.84094 02784094		1
5	STIRNDECKUNG	b027.21965h3020 02721965		1
7	DECKUNG OBERER TÜR KOMPLETT	b027.84095 02784095		1
8	DECKUNG UNTERER TÜR KOMPLETT	b027.84096 02784096		1
10	UNTERDECKUNG KOMPLETT	b027.84097 02784097		1
11	DECKUNG DER KABEL	b027.35973h3020 02735973		1
13	FEDERHALTER	b027.83769h3020 02783769		1
15	STIRNABDECKUNG	b027.83775h3020 02783775		1
16	GLAS	m30.0898		1

ELEKTROINSTALLATION V140

GRUPPE VERSCHALUNG

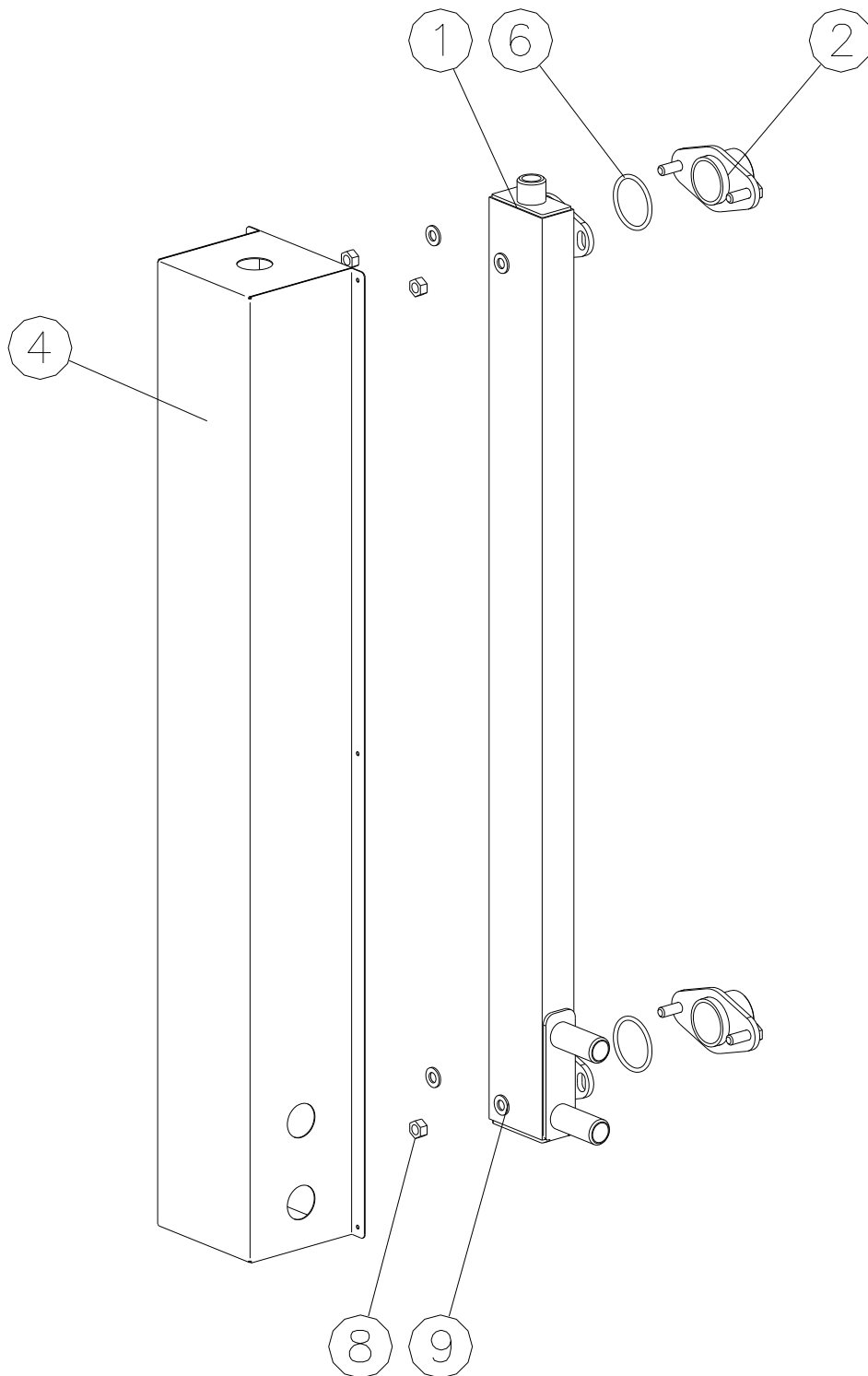


Nr.	Name	Bestellnummer	ČSN, Bezeichnung, Typ	St.
		Zeichnung – Nr.		
1	REGLUNG V140	b027.10878 02710878		1
2	GEBLÄSE	b027.35929 02735929		1
4	THERMOSTAT	m22.0125		1

Nr.	Name	Bestellnummer Zeichnung – Nr.	ČSN, Bezeichnung, Typ	St.
1	REGLUNG V140	b027.10878		1
1a	TASTATUR	m22.1221	DER RAUCHGASE, Typ K orange grün rot Raumthermostat der Pumpen	1
1b	DISPLAY	m22.1220		1
1c	ABTASTER	m22.0715		1
1d	ABTASTER DER TEMPERATUR DS	b022.48199		1
1e	FLEXOKABEL	m20.0058		1
1f	ABTASTER	m22.1423		1
1g	HAUPABTASTER	m22.0096		1
1h	KONTROLLEUCHTE	m22.0303		1
1i	SICHERUNGSHALTER	m22.0038		1
1j	STECKER	m22.1203		1
1k	STECKER	m22.1205		1

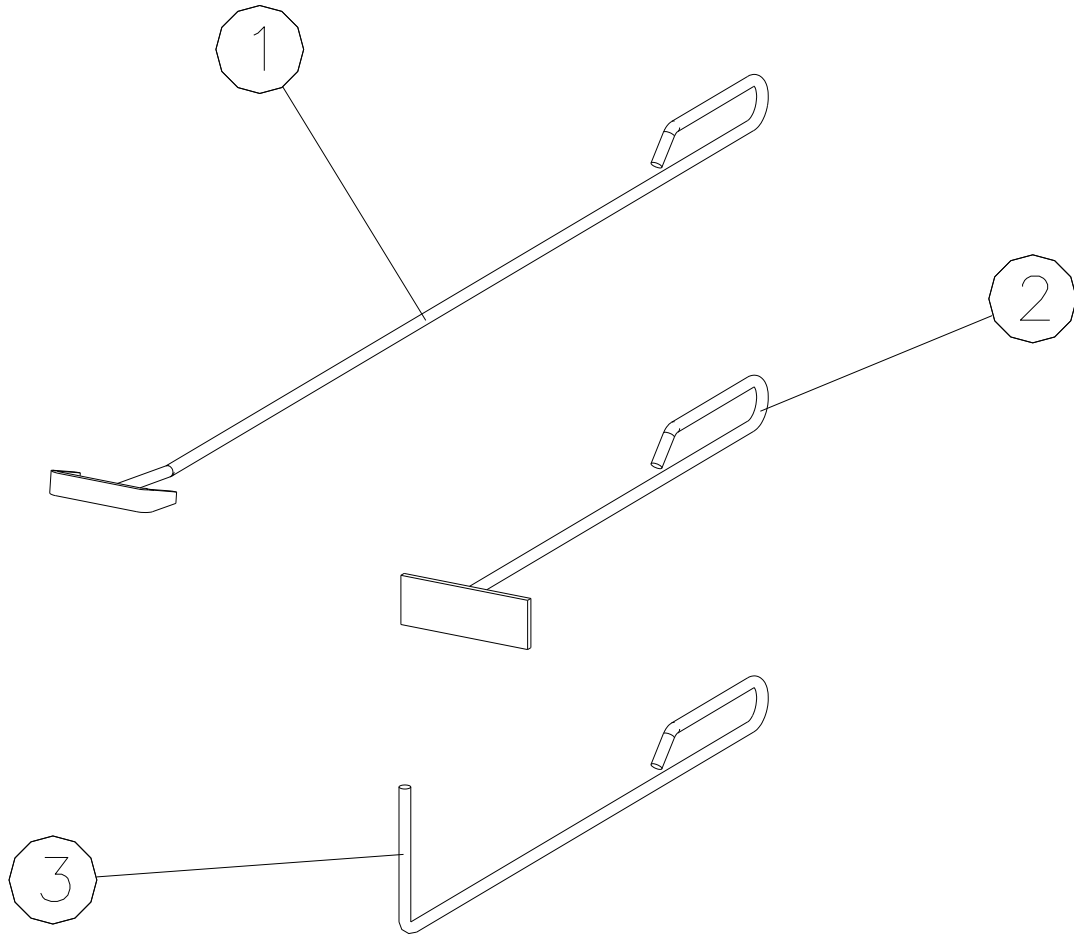
Nr.	Name	Bestellnummer Zeichnung – Nr.	ČSN, Bezeichnung, Typ	St.
2	GEBLÄSE	b027.35929		1
2a	KREISELRAD	m22.1164	Steckdose	1
2b	MOTOR	m22.1163		1
2c	STECKER	m22.0554		1

NACHKÜHLAUSTAUSCHER



Nr.	Name	Bestellnummer	ČSN, Bezeichnung, Typ	St.
		Zeichnung – Nr.		
1	AUSTAUSCHER - SCHWEIßTEIL	b027.36015 02736015	GRUPPE SCHWEIßTEIL	1
2	STUTZEN	b027.84039 02784039	GRUPPE SCHWEIßTEIL	2
4	AUSTAUSCHER - DECKUNG	b027.35965h3020 02735965		1
6	RING	m50.0914		2
8	MUTTER M 10	m18.0338		4
9	FLACHE UNTERLAGE 6.6	m18.0042		4

ZUBEHÖR



Nr.	Name	Bestellnummer	ČSN, Bezeichnung, Typ	St.
		Zeichnung – Nr.		
1	KRATZER	b027.84166 02784166	GRUPPE SCHWEIßTEIL	1
2	RÜHRARM	b015.32085 01532085	GRUPPE SCHWEIßTEIL	1
3	HAKEN	b015.45114 01545114		1



VERNER a.s.
Sokolská 321
549 41 Červený Kostelec

tel.: 491 465 024

fax.: 491 465 027

<http://www.verner.cz>

E-mail: verner@verner.cz

Produktnummer: b027.67679.151009

Ausgefollt am 15.10.2009